



UTC2025 双极型线性集成电路

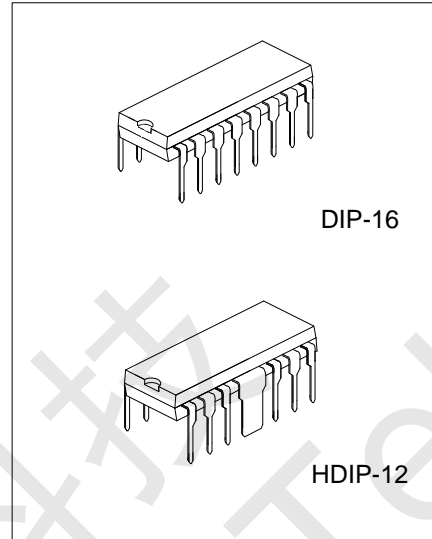
UTC2025立体声音频功率放大电路

UTC2025是为便携式收录机音频功率放大输出部分设计的一块双极型线性集成电路。

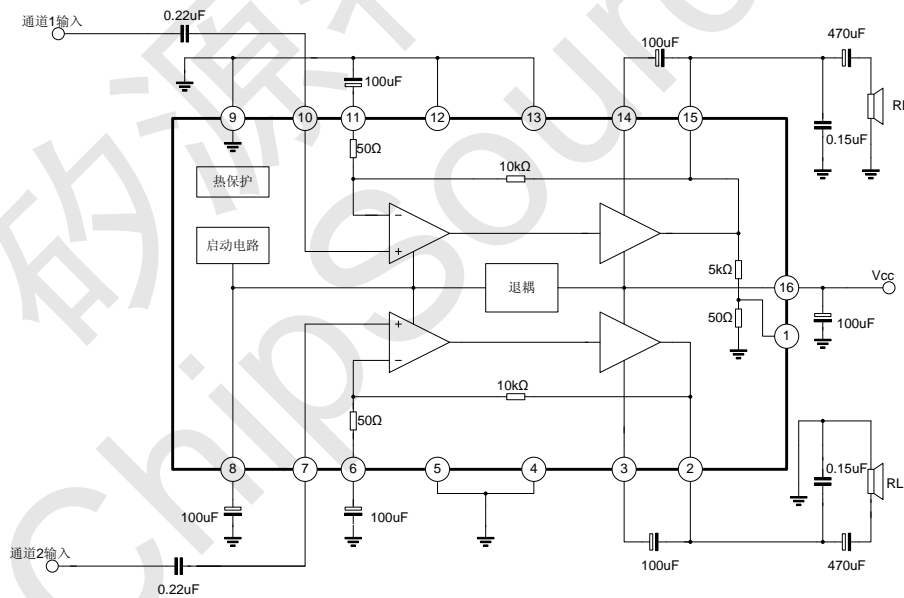
UTC2025的封装形式为16线塑封双列直插式。

UTC2025特点

- ★适用于双通道或桥式连接模式
- ★外围元件少
- ★3V的低压下可正常工作
- ★通道分离度高
- ★开机和关机冲击噪声小
- ★最大电压增益为45dB (外接电阻可调)
- ★软限幅



UTC2025典型应用和测试线路(双通道模式)





UTC2025 双极型线性集成电路

UTC2025极限参数

| 参 数 | 符 号 | 数 值 | 单 位 |
|--------|------------------|----------|-----|
| 电源电压 | V _{CC} | 15 | V |
| 最大输出电流 | I _o | 1.5 | A |
| 结温度 | T _j | 150 | °C |
| 贮存温度 | T _{STG} | -40—+150 | °C |

UTC2025热性能参数

| 参 数 | 符 号 | 数 值 | 单 位 |
|-----------|----------------------|-----|------|
| 结到基座的热阻 | R _{th(j-c)} | 15 | °C/W |
| 结到环境空气的热阻 | R _{th(j-a)} | 60 | °C/W |

注:R_{th(j-a)}的测量方法为将器件固定在10×5×0.15cm的玻璃环氧印制板上,印制板表面覆有5cm²面积、35um厚度的铜膜。

UTC2025电参数(除非有特殊说明,测试条件为Ta=25°C,V_{CC}=9V,双通道模式)

| 参 数 | 符 号 | 最小值 | 典型值 | 最大值 | 单 位 |
|--|-----------------|-----|-----|-----|-----|
| 电源电压 | V _{CC} | 3 | — | 12 | V |
| 静态电流 | | — | 40 | 50 | mA |
| 静态输出电压 | | — | 4.5 | — | V |
| 电压增益 | A _v | | | | dB |
| 双通道模式 | | 43 | 45 | 47 | |
| BTL模式 | | 49 | 51 | 53 | |
| 通道间电压增益误差 | | — | — | ±1 | dB |
| 输入阻抗 | | — | 30 | — | kΩ |
| 输出功率(f=1kHz,d=10%) | | | | | W |
| 双通道模式,每通道 | | | | | |
| V _{CC} =9V: R _L =4Ω | | 1.7 | 2.3 | — | |
| R _L =8Ω | | — | 1.3 | — | |
| V _{CC} =6V: R _L =4Ω | | 0.7 | 1 | — | |
| R _L =8Ω | | — | 0.6 | — | |
| V _{CC} =3V: R _L =4Ω | | — | 0.1 | — | |
| BTL模式 | | | | | |
| V _{CC} =9V: R _L =8Ω | | — | 4.7 | — | |
| V _{CC} =6V: R _L =4Ω | | — | 2.8 | — | |
| 失真度(V _{CC} =9V,R _L =4Ω,f=1kHz,P _o =250mW) | | | | | % |
| 双通道模式 | | — | 0.3 | 1.5 | |
| BTL模式 | | — | 0.5 | — | |
| 电源纹波抑制比(R _G =0,A _v =45dB, V _{ripple} =150mVRMS,F _{ripple} =100Hz) | SVR | 40 | 46 | — | dB |

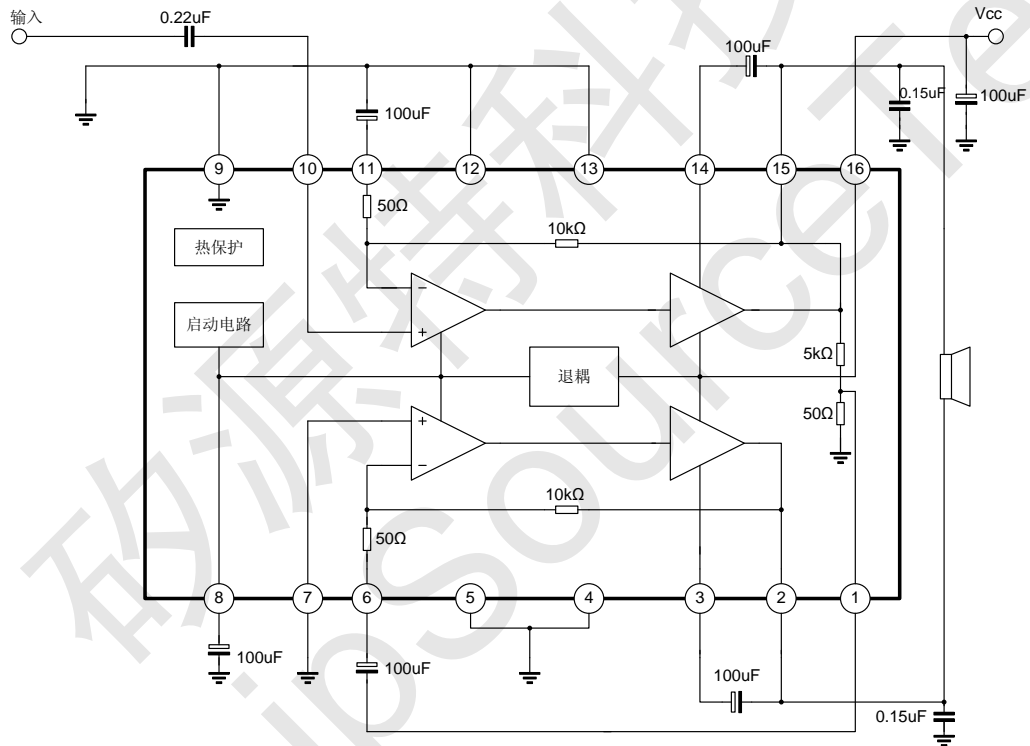


UTC2025 双极型线性集成电路

(续表)

| 参 数 | 符 号 | 最小值 | 典型值 | 最大值 | 单 位 |
|-----------------------------------|-----|-----|-----|-----|-----|
| 输入噪声电压(Av=200,带宽为20HZ到20KHz) | | | | | |
| RG=0 | | — | 1.5 | 3 | uV |
| RG=10KΩ | | — | 3 | 6 | |
| 通道隔离度(RG=10KΩ,f=1kHz,RL=4Ω,PO=1W) | | 40 | 55 | — | dB |

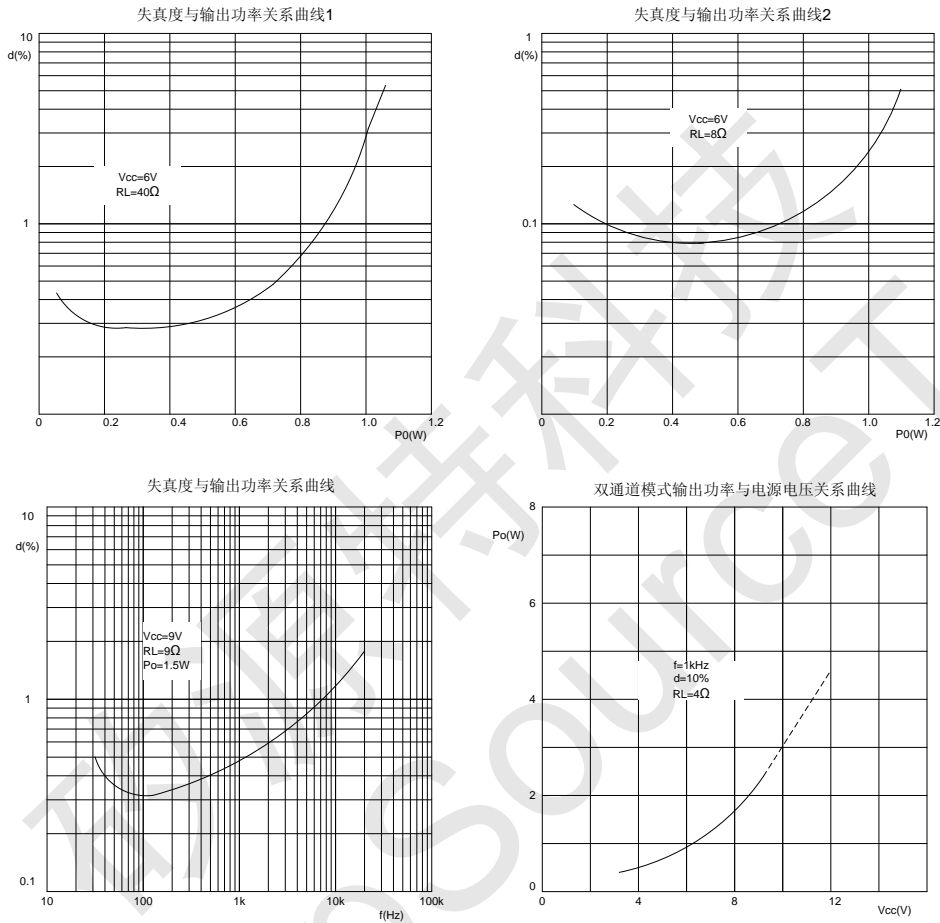
UTC2025桥式应用电路





UTC2025 双极型线性集成电路

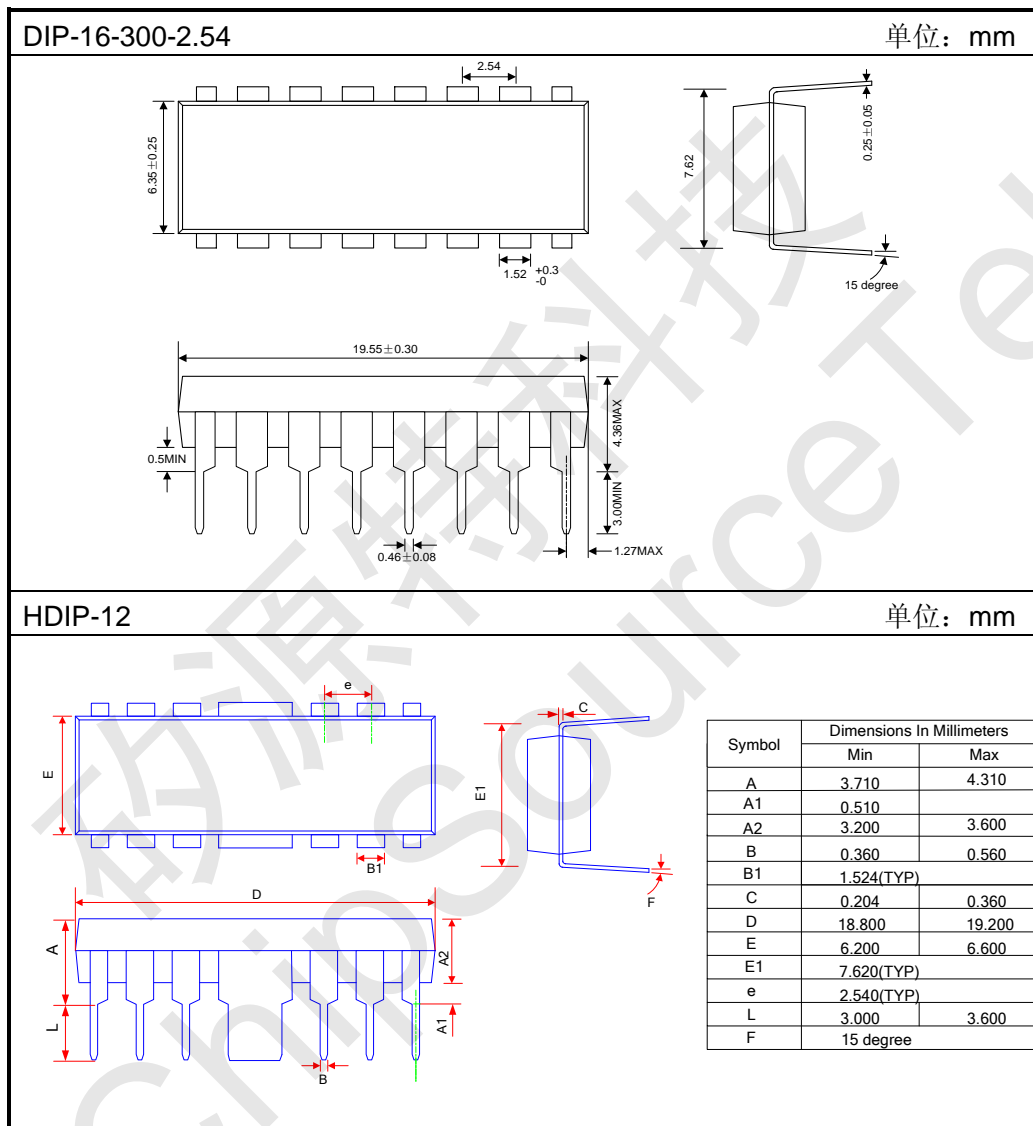
UTC2025特性曲线





UTC2025 双极型线性集成电路

UTC2025封装外形图





UTC2025 双极型线性集成电路

防静电注意事项



产品的内置 ESD 防护有限。产品存储时，应做好静电防护，以防静电对电路造成损坏。

声明

深圳市矽源特科技有限公司的所有规格的产品，任何由于在使用过程中超过—即使瞬间超过额定数值（如最大值、工况范围，或其他参数）而造成损坏，本公司概不承担任何责任。本公司的产品不可用于人体生命维持设备或系统（这些设备的失灵或故障可能导致人身伤害）。未经授权，不得进行全部或者部分复制。本公司保留说明书的更改权，恕不另行通知。