



NS2202X 系列 40V 输入 OVP 保护 IC

1 NS2202X特性

- 最大输入电压：40V
- 内部预设 2.1A 负载过流 OCP 保护
- 外置过流保护阈值可调节引脚，可悬空
- 外置 EN 使能控制引脚
- 内部预设 6V 输入过压 OVP 保护
- 输入 OVP 保护响应时间 20ns
- 内置 150°C 过温 OTP 保护
- 内置输入 UVLO 欠压锁存功能
- 内置输出短路保护功能
- 封装形式：SOT23-6L 和 SOT23-3L

2 NS2202X应用范围

- 电子烟
- 便携式锂电池充电设备
- 其他输入高压保护类等

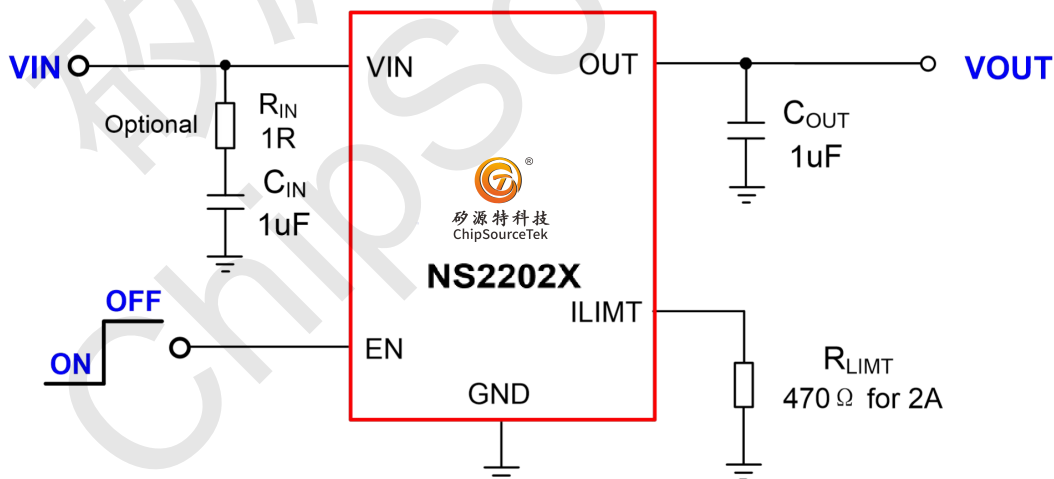
4 NS2202X典型应用电路

3 NS2202X说明

NS2202X 系列是一款输入过压保护类芯片，芯片内置有过压/过流/过温保护功能和输入 UVLO 锁存功能，在输入异常时可以断开系统的 OUT 端口和 IN 端口的连接，有效的保护后级电路不会被损坏，提高系统的应用可靠性。

NS2202 外置有 EN 使能和限流调节 ILIMIT 引脚。在 EN 引脚接入低电平时芯片处于工作模式；在 EN 引脚接入高电平时则进入关断模式。通过调节 ILIMIT 引脚电阻可以调节限流保护阈值点，最大 2.1A。

NS2202X 系列提供有 NS2202、NS2202A 和 NS2202B 三款引脚方式封装，其中 NS2202A 和 NS2202B 采用标准的 SOT23-3L 封装形式；而 NS2202 采用标准的 SOT23-6L 封装形式。



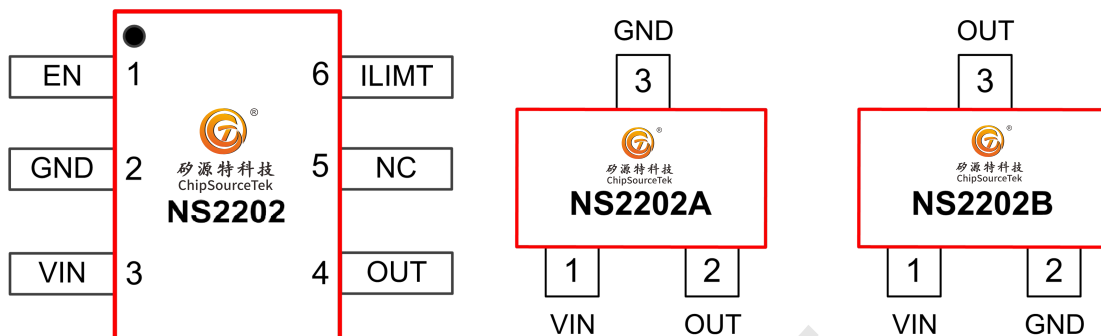
注 1： 在输入电容上串入 1R 的方式，可以使得 VIN 电压在 40V 以内热插拔不会烧坏芯片。若选择不接入此电阻，VIN 电压在输入 32V 内热插拔不会烧坏芯片。

注 2： NS2202 芯片 EN 引脚可悬空，默认工作模式。

注 3： NS2202 芯片 ILIMIT 引脚配置建议在 470Ω 以上。根据所需电流阈值计算相应 R_{LIMIT} 电阻值。



5 NS2202X引脚配置



引脚名称	NS2202	NS2202A	NS2202B	引脚功能
	SOT23-6L	SOT23-3L	SOT23-3L	
EN	1	-	-	工作模式控制引脚, EN 接低电平处于工作模式; EN 接高电平处于关断模式。EN 悬空时默认工作。
GNG	2	3	2	芯片地引脚
VIN	3	1	1	输入引脚, 连接适配器或者供电源。在靠近引脚处接入 1uF 电容到 GND。
OUT	4	2	3	输出引脚, 连接后级电路。在靠近引脚处接入 1uF 电容到 GND。
NC	5	-	-	-
ILIMIT	6	-	-	过流保护限制引脚, 通过配置此引脚电阻可以调节过流保护限制阈值点, 最大 2.1A。

NS2202X丝印封装形式说明

丝印名称	NS2202	NS2202A	NS2202B
封装形式	SOT23-6L	SOT23-3L	SOT23-3L



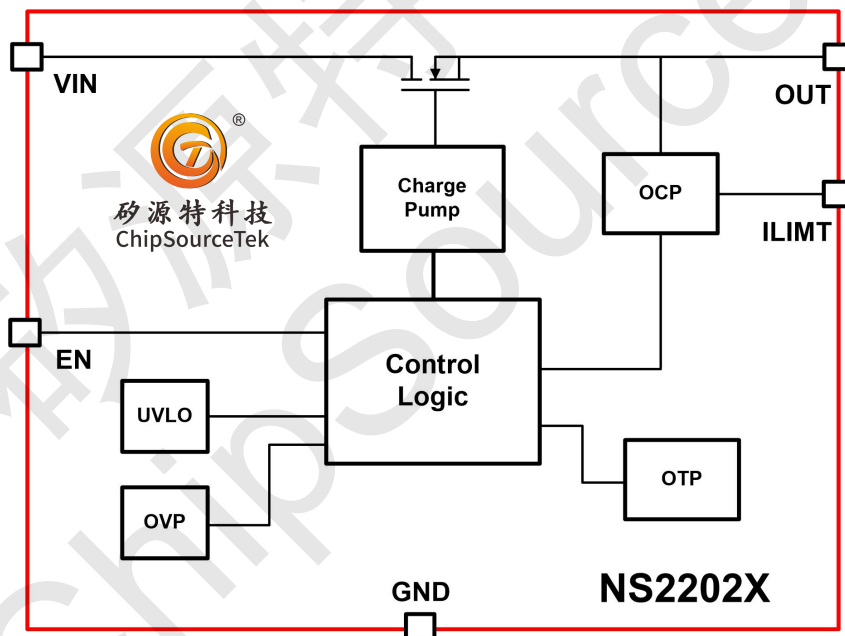
6 NS2202X极限工作参数

参数	最小值	最大值	单位	说明
电源电压 VIN	-0.3	60	V	
EN、OUT、ILIMIT 引脚	-0.3	7	V	
环境温度	-40	85	°C	
最大结温 T _{JMAX}		150	°C	
引脚温度（焊接）		260	°C	15 秒内
储存温度	-65	150	°C	

注 4: 超过上述极限工作参数范围可能导致芯片永久性的损坏。长时间暴露在上述任何极限条件下可能会影响芯片的可靠性和寿命。

注 5: NS2202X 系列可以在 0°C 到 70°C 的限定范围内保证正常的工作状态。超过 -40°C 至 85°C 温度范围的工作状态受设计和工艺控制影响。

7 NX2202X芯片框架图





8 NS2202X电气特性

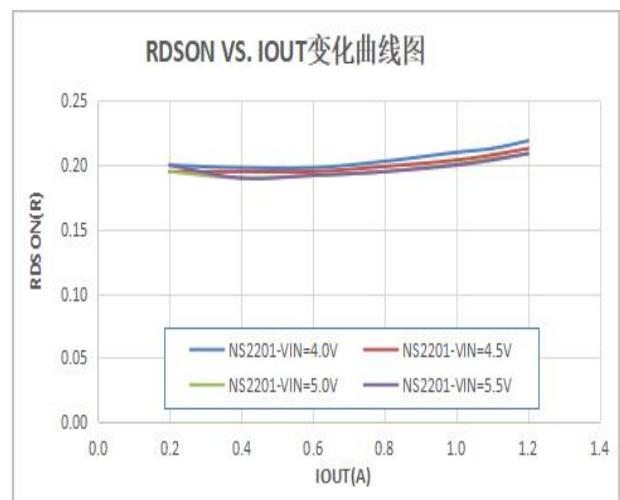
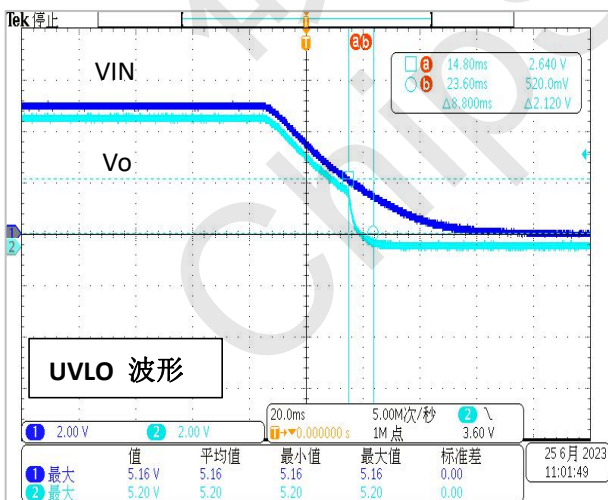
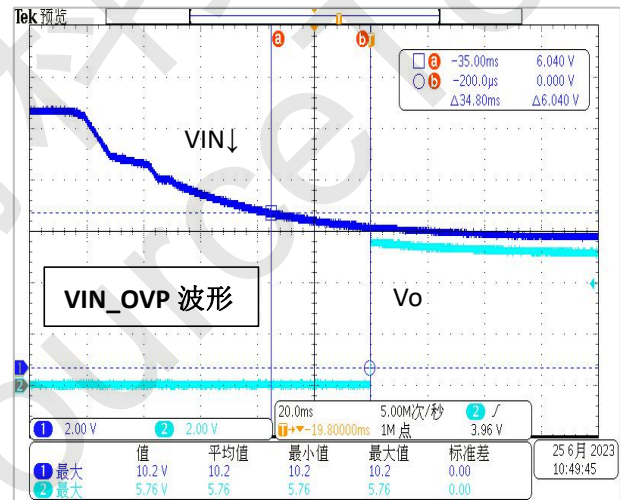
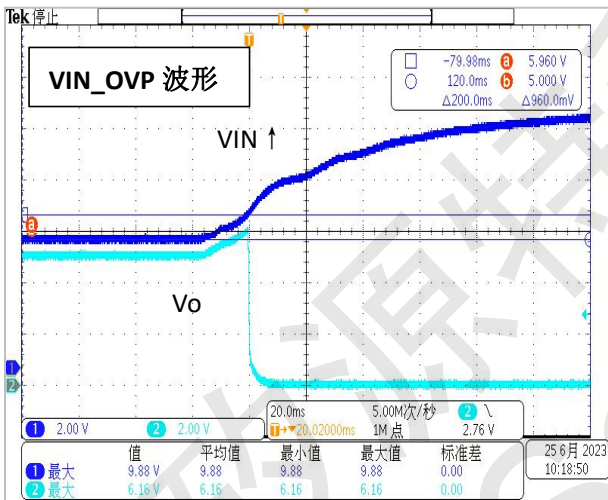
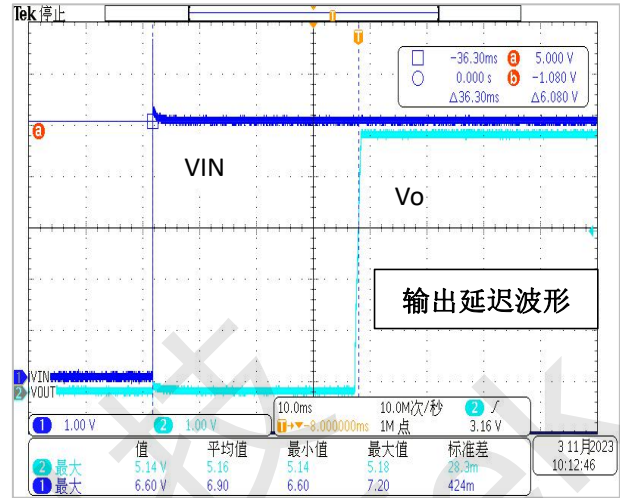
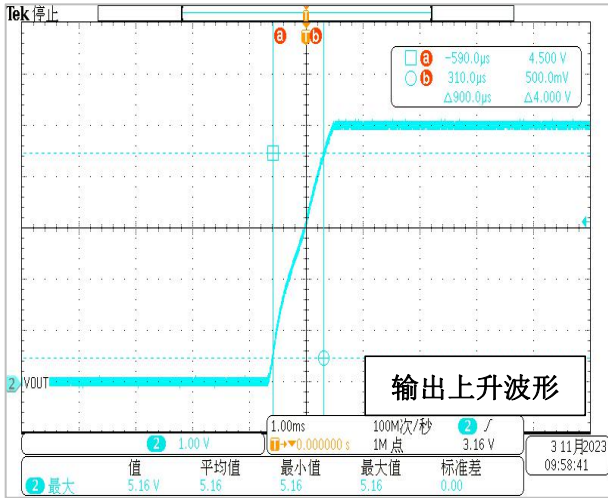
工作条件: $T=25^{\circ}\text{C}$, $V_{\text{IN}}=5\text{V}$, $C_{\text{IN}}=1\mu\text{F}$, $C_{\text{OUT}}=1\mu\text{F}$ 。

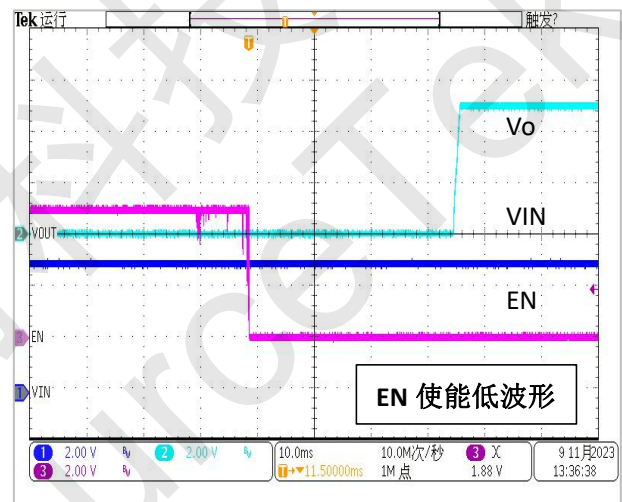
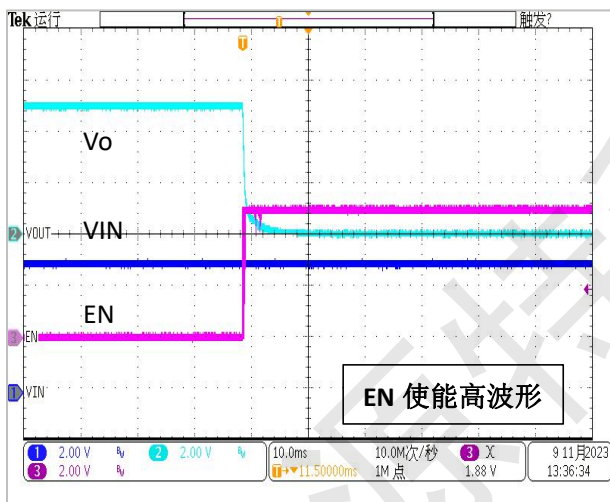
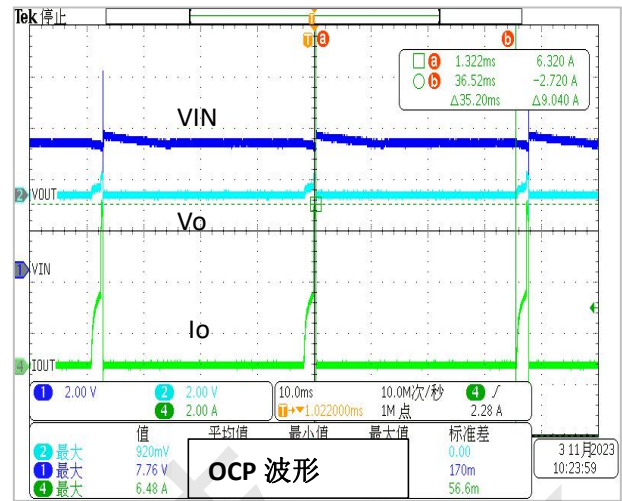
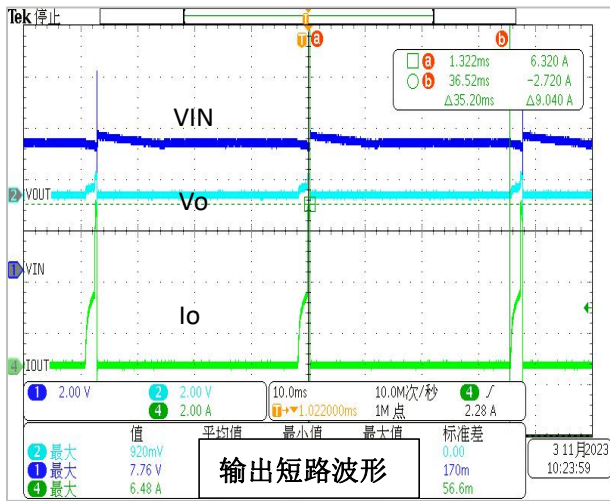
符号	参数名称	条件	最小值	典型值	最大值	单位
V_{IN}	输入电压范围		4.0		40	V
$V_{\text{IN_UVLO}}$	输入欠压锁存电压	V_{IN} 上升		3.5		V
$V_{\text{IN_OVP}}$	输入过压保护电压	V_{IN} 上升		6.0		V
$V_{\text{IN_OVP_HYS}}$	输入过压保护迟滞			0.1		V
I_{OCP}	过流保护电流 (NS2202A 和 NS2202B)			2.1		A
	过流保护电流 (NS2202)	$R_{\text{LIMIT}}=\text{NC}$		1.0		A
		$R_{\text{LIMIT}}=1\text{K}$ $R_{\text{LIMIT}}=470\text{R}$		1.5 2.1		
V_{ENH}	EN 高电平阈值	V_{EN} 上升	0.8			V
V_{ENL}	EN 低电平阈值	V_{EN} 下降			0.7	V
$I_{\text{IN_ENH}}$	EN 高电平时静态电流	$V_{\text{EN}}=V_{\text{IN}}=5\text{V}$		55		μA
I_{IN}	输入静态电流	$V_{\text{IN}}=5\text{V}$, $V_{\text{EN}}=0\text{V}$		250		μA
R_{DSON}	功率管导通电阻值	$V_{\text{IN}}=5\text{V}$, $I_{\text{OUT}}=1\text{A}$		200		$\text{m}\Omega$
$T_{\text{ST_DELAY}}$	输入启动时间	$V_{\text{IN}}=5\text{V}$, OUT 悬空		35		ms
$T_{\text{ON_OVP}}$	OVP 保护响应时间			20		ns
$T_{\text{OFF_OVP}}$	OVP 退出恢复时间	$V_{\text{IN}}=10\text{V}\rightarrow 5\text{V}$		35		ms
$T_{\text{OUT_SCP}}$	输出短路打嗝周期	$V_{\text{IN}}=5\text{V}$, OUT 短路		30		ms
T_{OCP}	过流保护打嗝周期	$V_{\text{IN}}=5\text{V}$		30		ms
T_{OTP}	OTP 过温保护电压			150		$^{\circ}\text{C}$
$T_{\text{OTP_HY}}$	OTP 过温保护退出迟滞			15		$^{\circ}\text{C}$



9 NS2202X典型特性曲线

下列特性曲线中, $T=25^{\circ}\text{C}$, $V_{IN}=5\text{V}$, $C_{IN}=1\mu\text{F}$, $C_{OUT}=1\mu\text{F}$.







10 NS2202X应用信息

过压保护功能 (OVP): 当输入电压达到了 OVP 保护阈值电压 6V 时, 芯片会关闭内部的功率 MOS 管。当输入电压恢复到 OVP 退出阈值电压以下 ($V_{OVP}-0.1V$) 时, 芯片会自动恢复正常工作。

过流保护功能 (OCP): NS2202A 和 NS2202B 芯片限流保护阈值为 2.1A。若 OUT 负载电流拉载 2A 以上时会触发 OCP 保护功能, 芯片将关闭内部的功率 MOS 管并进入打嗝模式。芯片每隔 30ms 检测异常是否解除。当 OCP 解除之后, 芯片能自动恢复正常工作。

NS2202 外置有 I_{LIMIT} 引脚, 可以通过设置 I_{LIMIT} 引脚电阻 R_{LIMIT} 调节限流保护阈值点, 最大可设置 2.1A。其 R_{LIMIT} 电阻设置公式如下:

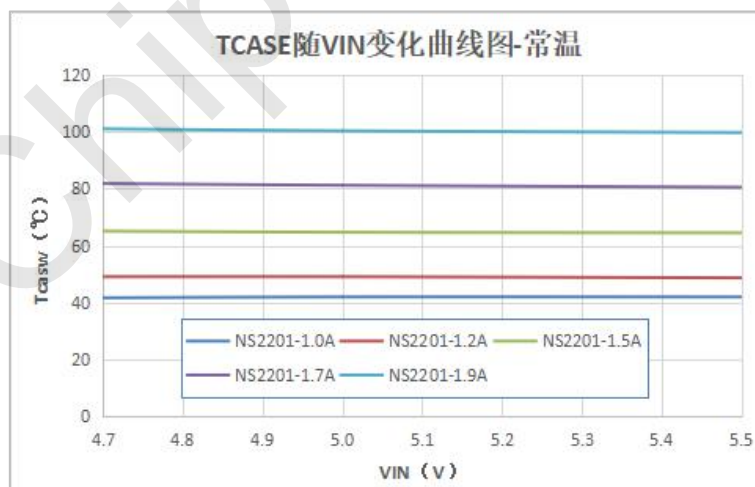
$$I_{LIMIT} = \frac{R_{LIMIT} + 500\Omega}{R_{LIMIT}} (A)$$

电阻选型表如下:

$R_{LIMIT}(\Omega)$	$I_{LIMIT}(A)$
悬空	1.0A
1k Ω	1.5A
470 Ω	2.1A

输出短路保护功能 (SCP): 在输出短路时, 芯片会关闭内部的功率 MOS 管并进入打嗝模式。芯片每隔 30ms 检测异常是否解除。当短路解除之后, 芯片能自动恢复正常工作。

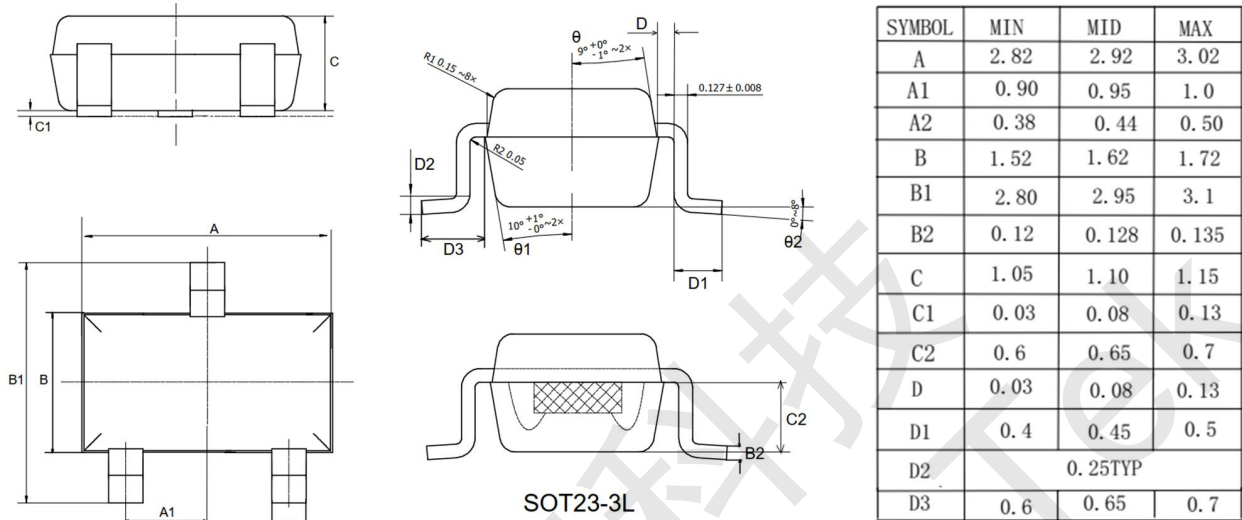
过温保护功能 (OTP): 芯片内置有温度保护模块, 当芯片温度上升至 150 $^{\circ}C$ 时, 芯片会关闭内部的功率 MOS 管。当芯片温度下降到退出阈值以下 ($T_{OTP}-15^{\circ}C$) 时, 芯片能自动恢复正常工作。NS2202 在常温下测试芯片表面温度随输入 V_{IN} 变化曲线如下:



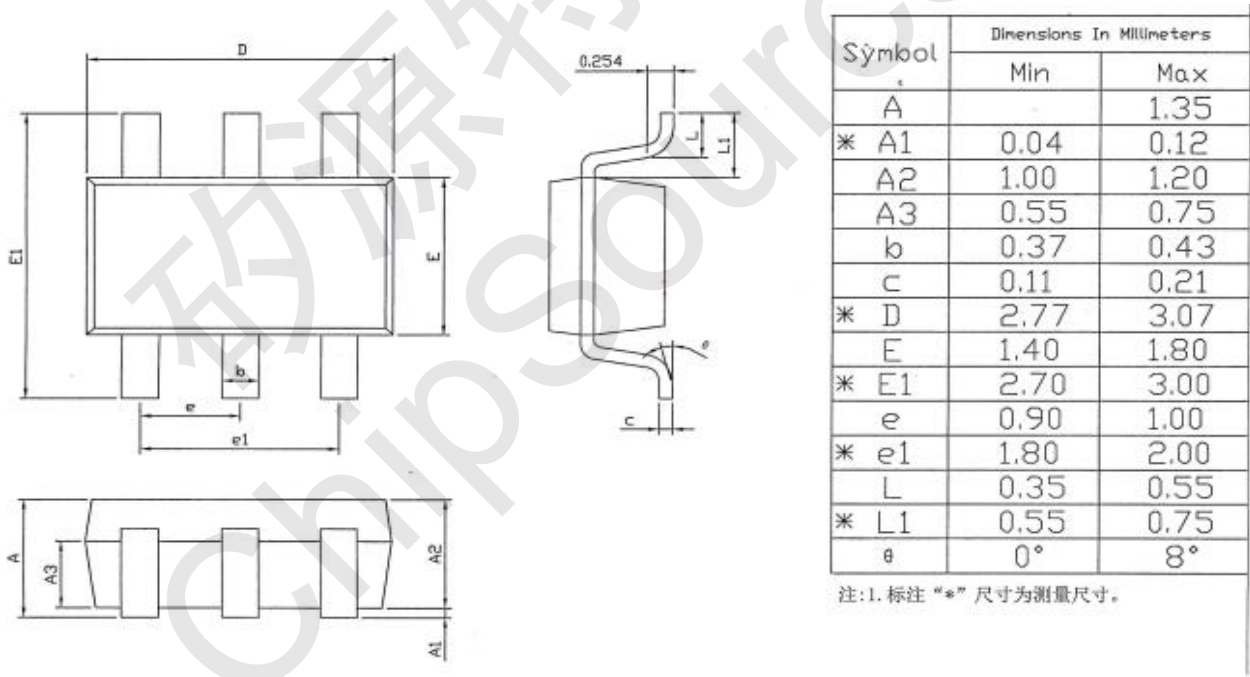


11 NS2202X封装信息

11.1、SOT23-3L 封装尺寸图:



11.2、SOT23-6L 封装尺寸图:



声明：深圳市矽源特科技有限公司保留在任何时间，并且没有通知的情况下修改产品资料和产品规格的权利，本手册的解释权归深圳市矽源特科技有限公司所有，并负责最终解释。