



LTK118A 单通道直流马达驱动器

LTK118A特性

- 单通道内置功率MOS全桥驱动
- 工作电压范围：2V-6V
- 驱动前进、后退、停止及刹车功能
- 低导通电阻：高侧+低侧（HS+LS=400mΩ）
- 内置迟滞热效应过热保护功能
- 最大连续输出电流可达1.8A，峰值2.5A
- 无需外围大滤波电容，只需小贴片电容
- 采用SOP-8封装形式

LTK118A说明

LTK118A是一款单通道直流有刷电机马达驱动IC，适用于电子锁、电动牙刷、玩具、消费类产品以及其他低压或者电池供电运动控制产品。

LTK118A输出DC峰值电流达到2.5A，连续电流1.8A，电源工作范围是2V-6V。

LTK118A有一组PWM（INA-INB）输入，低输出内阻，采用SOP8封装。

LTK118A应用

- 玩具马达驱动
- 电子锁
- 电动牙刷

LTK118A典型应用原理图

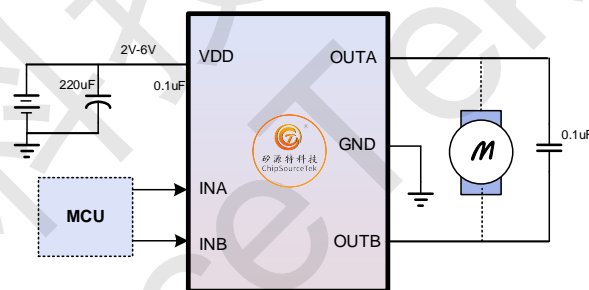


图1. LTK118A应用原理图

LTK118A封装订货信息

<p>LTK118A □□□□□</p> <p>└─ Assembly Material</p> <p>└─ Handling Code</p> <p>└─ Package Code</p>	<p>Package Code</p> <p>SOP: SOP-8</p> <p>Handling Code</p> <p>TR: Tape & Reel</p> <p>Assembly Material</p> <p>G: Halogen and Lead Free Device</p>
<p>LTK118A SOP</p> <p>● LTK118A XXYY</p>	<p>X - Data Code</p> <p>Y - Lot Number</p>

Note: LTKCHIP 保留作出更改以改善可靠性或可制造性，并建议客户在下订单前参考最新版本的相关资料。



LTK118A管脚说明



图2. LTK118A管脚说明

LTK118A管脚功能

序号	名称	IO	功能说明
1	NC	-	悬空。
2	INA	I	结合INB决定输出状态。
3	INB	I	结合INA决定输出状态。
4	VDD	P	电源。
5	OUTB	O	全桥输出B端。
6	NC	-	悬空或接地。
7	GND	P	地。
8	OUTA	O	全桥输出A端。



LTK118A极限工作条件 (Note1)

符号	说明		范围	单位
电压	电源电压 (VDD)		6.0	V
最大连续输出电流			1.2	A
输出电流峰值			2	A
功耗	P _d	SOP-8	0.96	W
热阻	Θ _{JA}	SOP-8	130	°C/W
T _J	结温度范围		-40 to +150	°C
T _{STG}	储存温度范围		-40 to +150	
T _{SDR}	焊接温度范围		260	

Note 1. 绝对最大额定值是指设备的寿命可能收到损坏的值，在绝对最大额定条件下有可能会引起芯片的永久性损伤。

LTK118A推荐工作条件

符号	说明	最小值	最大值	单位
VDD	电源电压	2.0	6	V
V _I	逻辑输入电压范围	0	VDD	
I _{OUT}	正反转电流	-1.8	1.8	A



LTK118A基本电气特性

$T_A = 25^\circ\text{C}$ (典型情况, $T_a = 25^\circ\text{C}$, $V_{CC} = 3\text{V}$, $R_L = 15\Omega$)

符号	参数	测试条件	最小	典型	最大	单位
整体						
I _{CCST}	关断电流	INA=INB=GND	—	0	10	μA
I _{CC}	静态电流	INA=H, INB=L INA=L, INB=H INA=H, INB=H	—	0.3	1	mA
控制输入						
V _{INH}	高电平输入电压		2.0	—	—	V
V _{INL}	低电平输入电压		—	—	0.8	V
I _{INH}	高电平输入电流	V _{IN} = 3V	—	5	20	μA
I _{INL}	低电平输入电流	V _{IN} = 0V	-1	0	—	μA
R _{IN}	下拉电阻		—	1.5	—	MΩ
驱动						
R _{ON}	输出导通阻抗	I _o = 200mA		0.4		Ω
R _{PLD}	INA、INB内置下拉电阻			150		kΩ

LTK118A功能框图

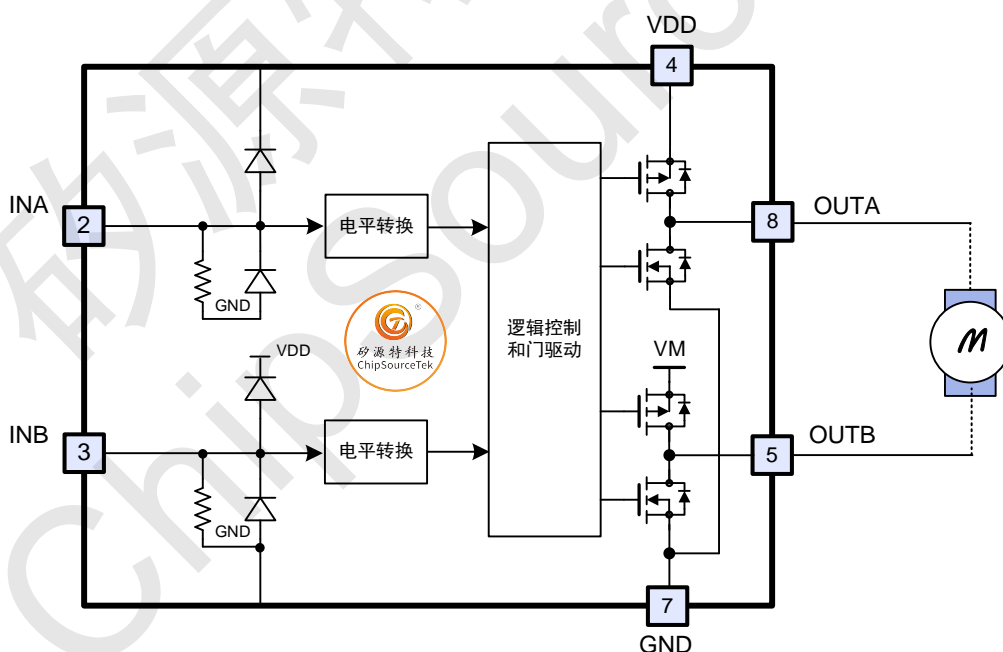


图3. LTK118A功能框图



LTK118A输入/输出逻辑表

输入		输出		方式
INA	INB	OUTA	OUTB	
L	L	Hi-Z	Hi-Z	待命状态
H	L	H	L	前进
L	H	L	H	后退
H	H	L	L	刹车

表1. H桥控制逻辑表

LTK118A输入输出波形

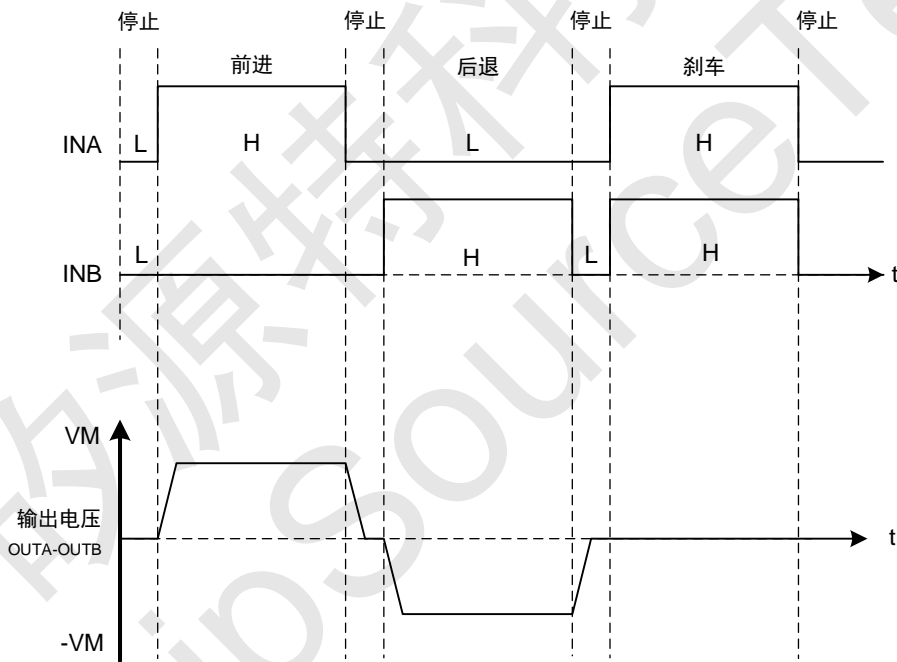
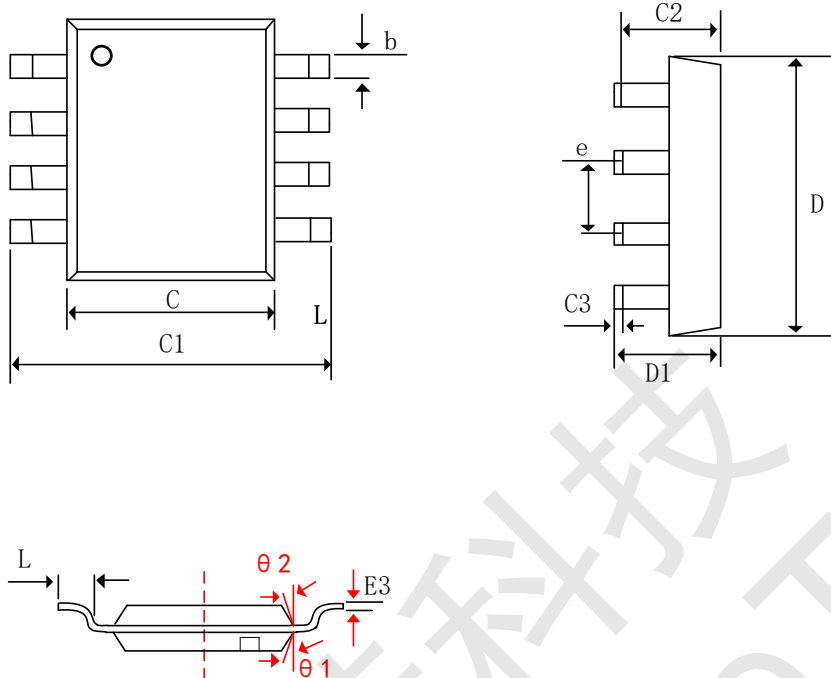


图4. H桥和电流控制



LTK118A封装信息



字符	Dimensions In Millimeters			Dimensions In Inches		
	Min	Nom	Max	Min	Nom	Max
b	0.33	0.42	0.51	0.013	0.017	0.020
C	3.8	3.90	4.00	0.150	0.154	0.157
C1	5.8	6.00	6.2	0.228	0.235	0.244
C2	1.35	1.45	1.55	0.053	0.058	0.061
C3	0.05	0.12	0.15	0.004	0.007	0.010
D	4.70	5.00	5.1	0.185	0.190	0.200
D1	1.35	1.60	1.75	0.053	0.06	0.069
e	1.270 (BSC)			0.050 (BSC)		
L	0.400	0.83	1.27	0.016	0.035	0.050