



## IP3036A 内置 MOSFET 单节锂离子/聚合物电池保护 IC

### 1 IP3036A特性

- 高精度电压检测保护
- 充电过电流保护
- 放电过电流保护
- 短路保护
- 电池反接保护
- 内置超低导通电阻 MOSFET
  - ◇  $R_{SS(ON)}=16.5m\Omega$  ( $V_{DD}=3.6V$ ,  $I_{LOAD}=1A$ )
- 极小 CPC8-5 封装
- 过温保护
- 充电器检测功能
- 允许向 0V 电池充电
- 延迟时间内置
- 低功耗:
  - ◇ 工作模式:  $3.6\mu A$  (典型值)
  - ◇ 关断模式:  $1.8\mu A$  (典型值)
- RoHS 认证 (环保), 无铅

### 2 IP3036A应用

- 单节锂离子可充电电池组
- 锂聚合物可充电电池组

### 3 IP3036A简介

IP3036A 是一款高精度的单节锂离子/锂聚合物电池保护芯片, 它内置超低导通阻抗的功率 MOSFET, 全集成了延时电路和高精度的过充电压、过放电压、过放电流、过充电流、短路等检测保护电路。

IP3036A 采用极小 CPC8-5 封装, 为限制空间的电池组提供理想的解决方案。

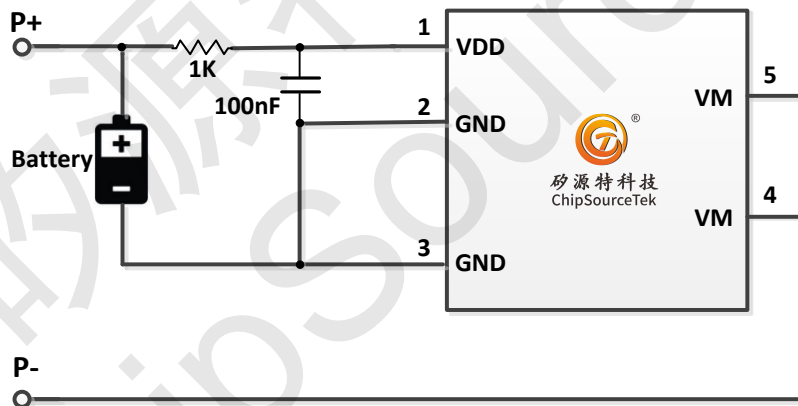


图 1: 简要应用原理图



## 目录

1 特性.....	1
2 应用.....	1
3 简介.....	1
4 修改记录.....	3
5 引脚定义.....	4
6 产品型号列表.....	5
7 极限参数.....	6
8 电气特性.....	7
9 功能结构图.....	9
10 功能描述.....	10
10.1 过充电状态.....	10
10.2 过放电状态.....	10
10.3 放电过电流状态.....	10
10.4 充电过电流状态.....	10
10.5 0V 电池充电.....	10
11 功能时序.....	12
11.1 过充电和过放电检测.....	12
11.2 放电过流检测.....	13
11.3 充电检测.....	14
11.4 充电过流检测.....	15
12 典型应用原理图.....	16
13 封装信息.....	17
14 推荐 PCB LAYOUT 封装.....	18
15 丝印说明.....	19
16 责任及版权申明.....	20



## 4 IP3036A修改记录

备注：以前版本的页码可能与当前版本的页码不同。

更改版本 V1.00（2024 年 2 月）至版本 V1.01	页码
• 增加目录.....	2
• 增加修改记录章节.....	3
• 摄氏度单位修改用“Time New Roman”字体显示.....	6
更改版本 V1.01（2024 年 6 月）至版本 V1.02	页码
• 增加推荐 PCB LAYOUT 封装章节.....	18
更改版本 V1.02（2024 年 7 月）至版本 V1.03	页码
• 修改极限参数章节.....	6



## 5 IP3036A引脚定义

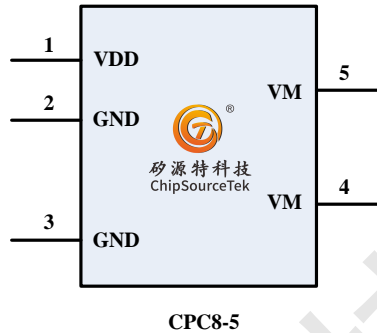


图 2：引脚图

引脚编号	引脚名称	功能描述
1	VDD	电源，接电池正极
2,3	GND	Ground，接电池的负极，在芯片内部与功率 MOSFET 连接。（所有 GND 都要接，不能浮空）
4	VM	充电器或负载的负极，在芯片内部与功率 MOSFET 连接
5	VM	连接到 VM 或者浮空



## 6 IP3036A产品型号列表

型号名	过充电保护电 压 $V_{OV}/V$	过充电解除电 压 $V_{OVR}/V$	过放电保护电 压 $V_{UV}/V$	过放电解除电 压 $V_{UVR}/V$	放电过流 1 保护 电流 $I_{DOC1}/A$
IP3036A	4.30	4.10	2.40	3.00	6.5

注：如需要上述规格以外的产品时，请与本公司业务部联系。

矽源特科技  
ChipSourceTek



## 7 IP3036A极限参数

参数	符号	值	单位
VDD 输入电压	VDD	-0.3 ~ 6	V
VM 输入电压	VM	-6 ~ 10	V
工作环境温度	T <sub>A</sub>	-40 ~ 85	°C
最大结温	T <sub>Jmax</sub>	150	°C
存储温度范围	T <sub>stg</sub>	-55 ~ 150	°C
热阻（结到环境）	θ <sub>JA</sub>	110	°C/W
热阻（结到外壳）	θ <sub>JC</sub>	70	°C/W
人体模型（HBM）	ESD	2000	V

\*高于绝对最大额定值部分所列数值的应力有可能对器件造成永久性的损害，在任何绝对最大额定值条件下暴露的时间过长都有可能影响器件的可靠性和使用寿命。



### 8 IP3036A电气特性

除特别说明,  $T_A=25^{\circ}\text{C}$

参数	符号	测试条件	最小值	典型值	最大值	单位
<b>检测电压</b>						
过充电保护电压	$V_{OV}$		4.25	4.30	4.35	V
过充电解除电压	$V_{OVR}$		4.05	4.10	4.15	V
过放电保护电压	$V_{UV}$		2.30	2.40	2.50	V
过放电解除电压	$V_{UVR}$		2.90	3.00	3.10	V
<b>检测电流</b>						
放电过电流 1 保护电流	$*I_{DOC1}$	$V_{DD}=3.6\text{V}$	5	6.5	8	A
放电过电流 2 保护电流	$*I_{DOC2}$	$V_{DD}=3.6\text{V}$	10	20	30	A
短路保护电流	$*I_{SC}$	$V_{DD}=3.6\text{V}$	20	30	40	A
充电过电流保护电流	$*I_{COC}$	$V_{DD}=3.6\text{V}$	4.5	6	7.5	A
<b>检测延时</b>						
过充电保护延时	$t_{OV}$		50	90	130	ms
过放电保护延时	$t_{UV}$		20	30	40	ms
放电过流 1 保护延时	$*t_{DOC1}$	$V_{DD}=3.6\text{V}$	3	6	9	ms
放电过流 2 保护延时	$*t_{DOC2}$	$V_{DD}=3.6\text{V}$	2	4	6	ms
短路保护延时	$*t_{SC}$	$V_{DD}=3.6\text{V}$	80	130	180	$\mu\text{s}$
充电过流保护延时	$*t_{COC}$	$V_{DD}=3.6\text{V}$	5	10	15	ms
<b>功耗</b>						
正常工作电流	$I_{OPE}$	$V_{DD}=3.6\text{V}, V_M=0\text{V}$		3.6	6	$\mu\text{A}$
关断电流	$I_{PDN}$	$V_{DD}=2.0\text{V}, V_M$ 浮空		1.8	4	$\mu\text{A}$
<b>过温保护</b>						
过温保护温度	$*T_{SHD+}$			150		$^{\circ}\text{C}$
过温恢复温度	$*T_{SHD-}$			110		$^{\circ}\text{C}$
<b>控制系统</b>						
VM 上拉电阻	$*R_{VMD}$	$V_{DD}=2.0\text{V}, V_M$ 浮空		300		k $\Omega$
VM 下拉电阻	$*R_{VMS}$	$V_{DD}=3.6\text{V}, V_M=1.0\text{V}$		25		k $\Omega$
0V 允许充电充电器电压 阈值	$V_{0CHA}$	$V_{DD}=0\text{V}, 0\text{V}$ 电池允许 充电时	0.5	1.1	1.7	V



FET 导通阻抗						
MOSFET 导通电阻	*R <sub>SS(ON)</sub>	V <sub>DD</sub> =3.6V, I <sub>VM</sub> =1.0A		16.5		mΩ

注: \*---此参数通过设计保证

矽源特科技  
ChipSourceTek





## 9 IP3036A功能结构图

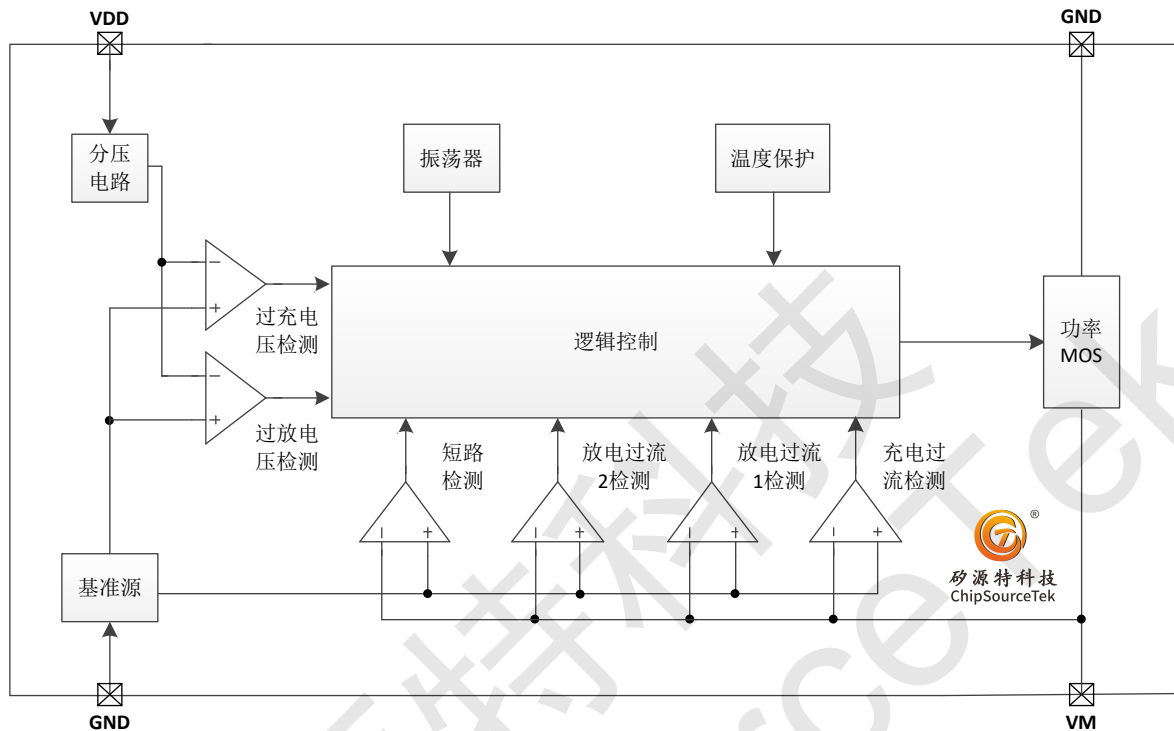


图 3: 内部功能结构框图



## 10 IP3036A功能描述

### 10.1 过充电状态

当电池电压高于  $V_{OV}$  时且这种状态保持在过充电保护延时 ( $t_{OV}$ ) 以上的情况下, 会关闭充电控制用开关而停止充电, 这种状态称为过充电状态。

过充电状态在满足下述条件之一会被解除:

- (1) 自动恢复:  $VDD < V_{OVR}$
- (2) 连接负载进入放电状态且  $VDD < V_{OV}$  (连接负载时, 由于充电管的并联二极管, VM 电压增加到 0.7V, 即二极管正向导通压降; 当  $VDD > V_{OV}$  并且连接负载, VM 电压低于放电过流检测电压也不释放恢复成正常状态。)

注: 当  $VDD > V_{OV}$  并且连接重载, 即使 VM 电压超过放电过流保护电压, 也不触发放电过流保护直到  $VDD < V_{OV}$ ; 由于实际上的电池有 mΩ 级别内阻, 重载情况下会使电池电压有很大的下降, 当  $VDD < V_{OV}$  时即可触发放电过流保护。

### 10.2 过放电状态

当电池电压低于  $V_{UV}$  时且这种状态保持在过放电保护延时 ( $t_{UV}$ ) 以上的情况下, 会关闭放电控制开关而停止放电, 这种状态称为过放电状态。在过放电状态下, 内部负端检测端子 (VM) 会被  $R_{VMD}$  上拉到 VDD。

过放电状态在满足下述条件之一会被解除:

- (1) 自动恢复:  $VDD > V_{UVR}$
- (2) 连接充电器且  $VDD > V_{UV}$

注: 首次上电, IC 可能不进入正常状态, VM 短到地或者连接充电器可进入正常状态。

### 10.3 放电过电流状态

当放电电流达到设定值  $I_{DOCx}$  ( $x=1,2$ ) 以上, 且这种状态持续保持在放电过电流保护延时 ( $t_{DOCx}$ ) 以上的情况下, 会关闭放电控制开关而停止放电, 这种状态称为放电过电流状态。在放电过电流状态下, VM 被  $R_{VMS}$  下拉到 VSS。

恢复方式: 负载释放, 使 B+ 到 B- (VM) 间阻抗高于自动恢复阻抗。当负载移除, 由于 VM 下拉电阻的存在, VM 电压降到 GND, IC 恢复为正常工作状态。

当放电电流达到短路检测电流  $I_{SC}$  以上, 持续保持在短路保护延时 ( $t_{SC}$ ) 以上的情况下, 会立即关闭放电控制开关停止放电并且断开电池与负载连接, 进入短路保护状态。在短路保护状态下, VM 被  $R_{VMS}$  下拉到 VSS。当负载移除, 由于 VM 下拉电阻的存在, VM 电压降到 GND, 短路保护状态释放。

### 10.4 充电过电流状态

当充电电流达到充电过流检测电流  $I_{COC}$  以上, 若这种状态持续保持在充电过电流保护延时 ( $t_{COC}$ ) 以上的情况下, 这种状态称为充电过电流状态。此时关闭充电控制用开关, 并停止充电。

在充电过电流状态时, 断开与充电器的连接或者加外部负载, VM 端子电压上升到充电检测电压以上时, 即可解除充电过电流状态。

由于 0V 充电比充电过流有更高优先级, 当电池电压低至触发 0V 充电功能时不检测充电过流。

### 10.5 0V 电池充电

支持对电池电量放电至 0V 的电池进行充电。当一个电压大于 0V 允许充电充电器电压  $V_{OCHA}$  的充电器



接到 P+和 P-时, IC 的充电控制 FET 的栅极被固定为 VDD 电压,当充电 FET 的栅源电压大于导通电压时,充电控制开关打开,此时放电控制开关仍然是关闭状态,通过其并联二极管进行充电。插入充电时,当电池电压大于过放检测电压后恢复正常模式。

矽源特科技  
ChipSourceTek



## 11 IP3036A功能时序

### 11.1 过充电和过放电检测

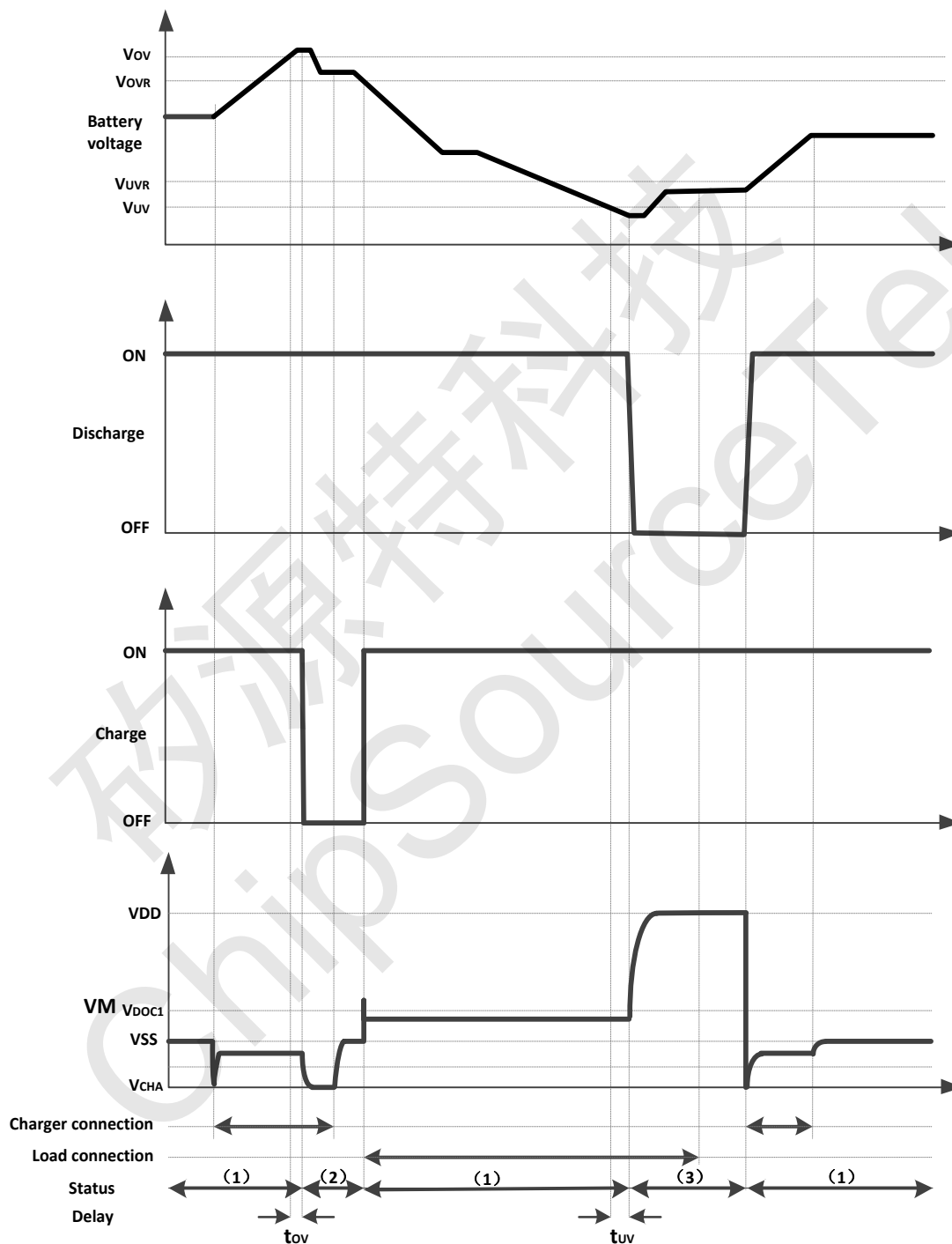


图 4：过充电和过放电检测



## 11.2 放电过流检测

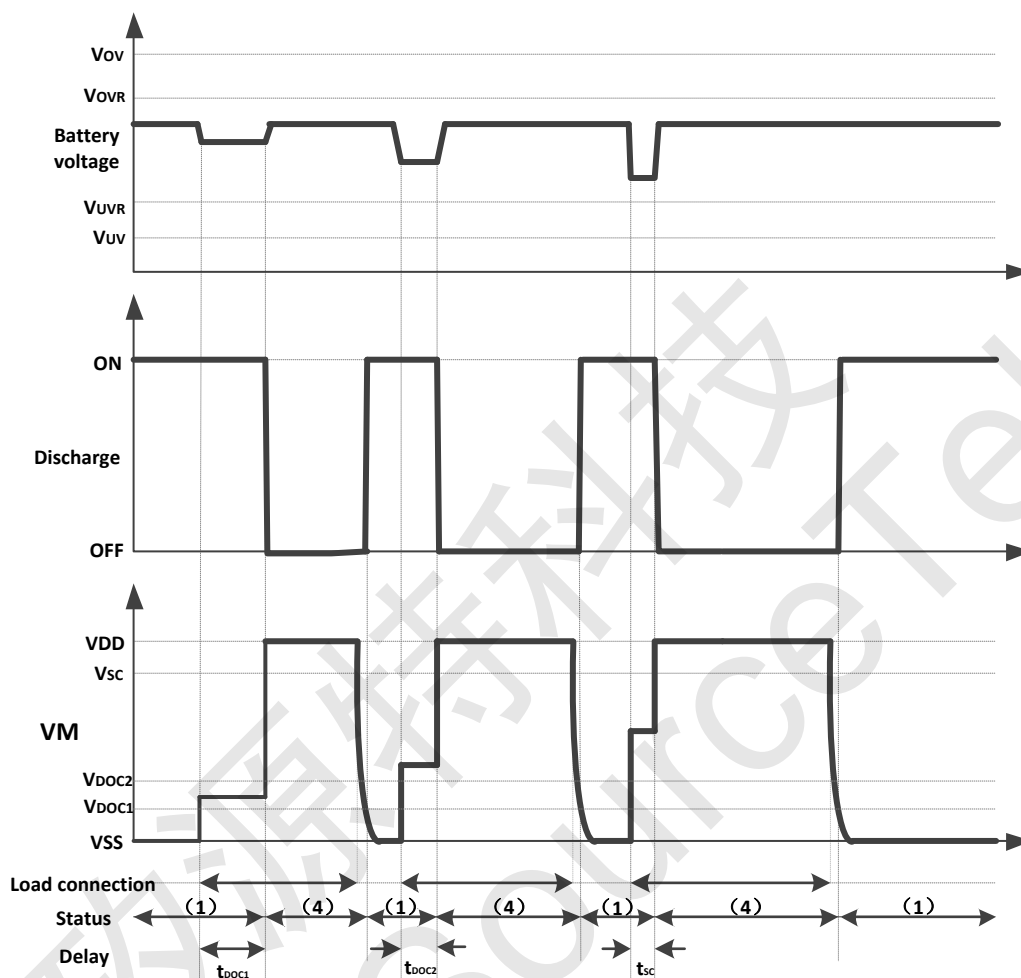


图 5: 放电过流检测



### 11.3 充电检测

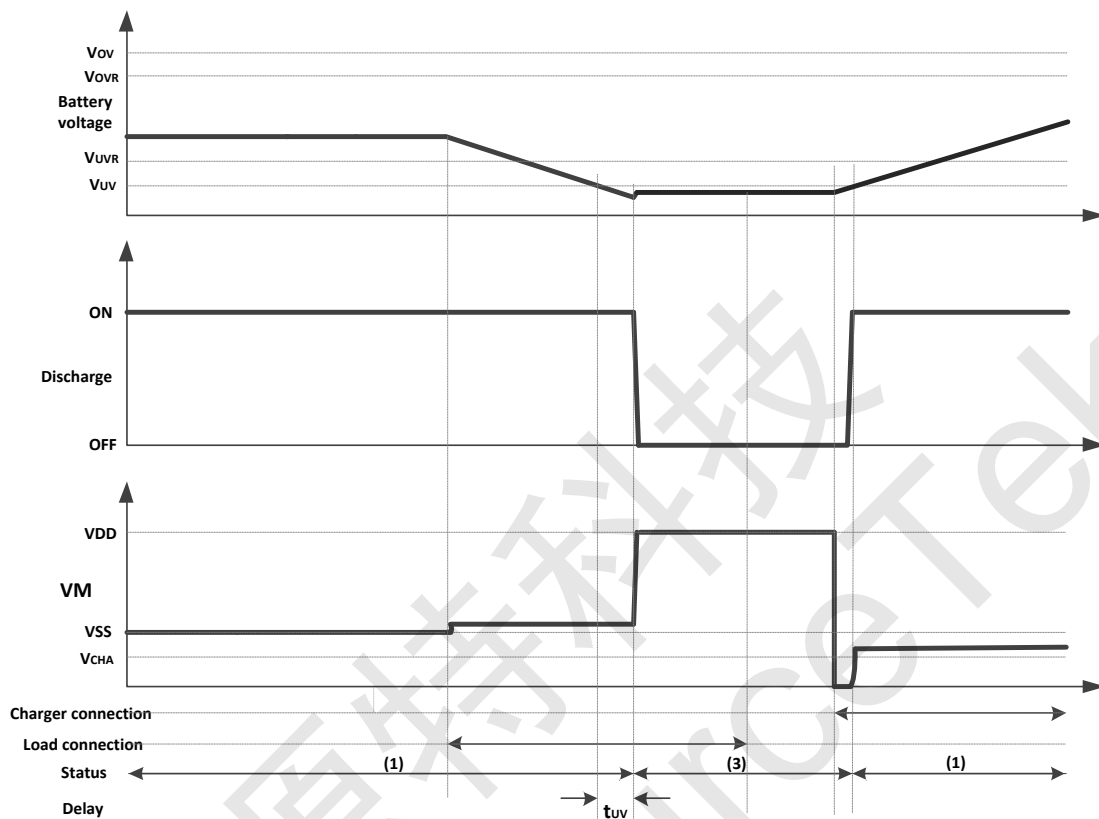


图 6: 充电检测



## 11.4 充电过流检测

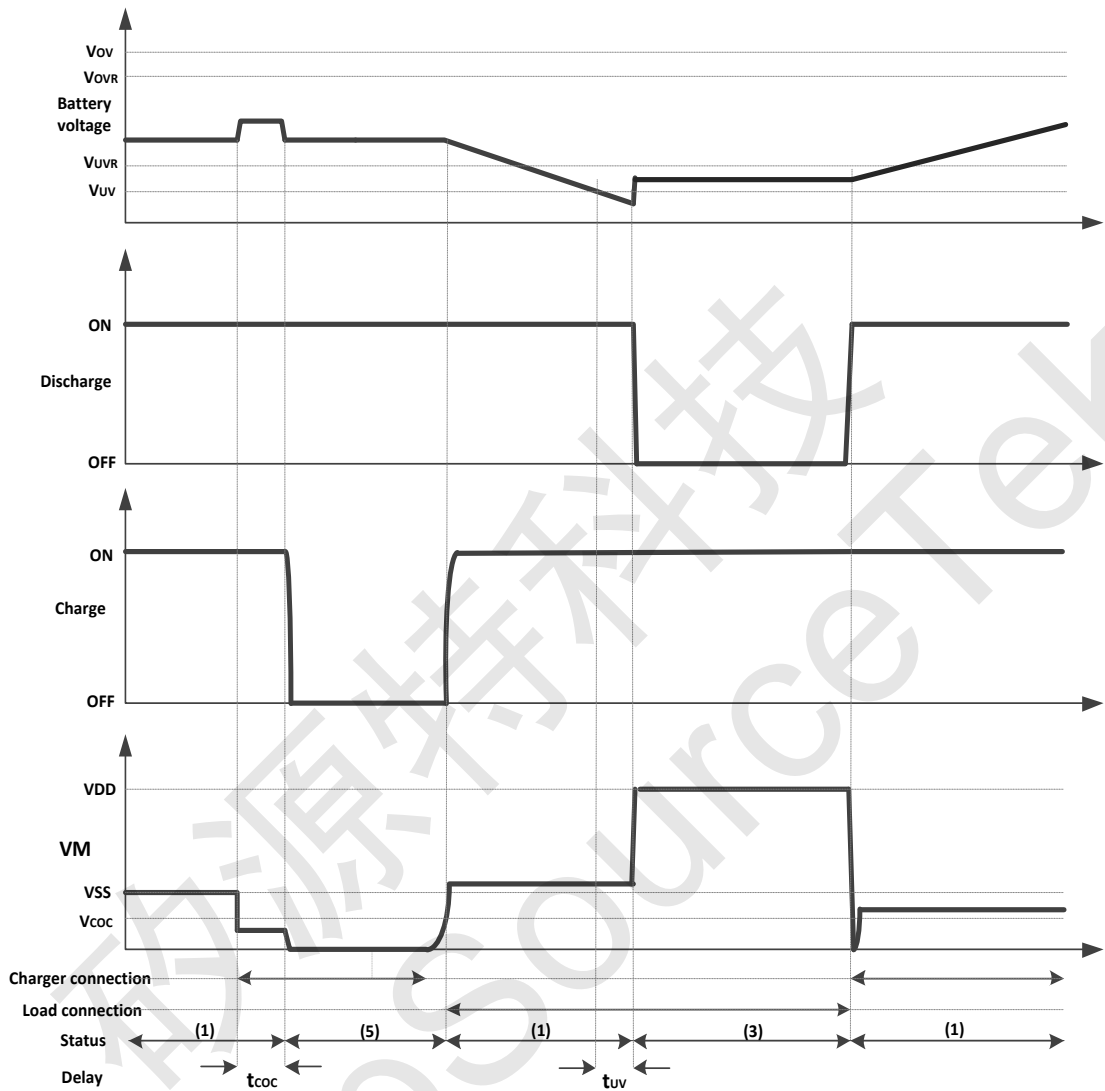


图 7：充电过流检测

注释：（1）正常工作状态；（2）过充电状态；（3）过放电状态；（4）放电过电流状态；（5）充电过电流状态。



## 12 IP3036A典型应用原理图

如下图 8 的典型应用图所示，粗线部分是芯片的大电流路径，所以需要保证线路尽量短且走线尽量宽，以满足功率和发热的考量；电容 C1 请尽可能靠近 IC 处放置。

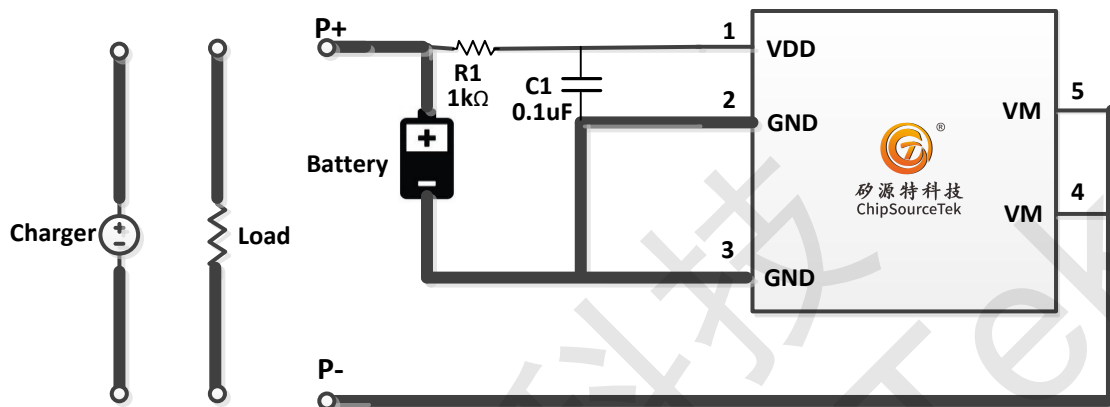


图 8：典型应用图





### 13 IP3036A封装信息

尺寸 标注	最小 (mm)	最大 (mm)	尺寸 标注	最小 (mm)	最大 (mm)
A	2.50	2.70	b1	0.94	1.04
A1	0.35	0.45	C	0.85	1.05
e	1.20 (BSC)		C1	0.00	0.15
e1	0.53 (BSC)		C2	0.15	0.18
B	2.50	2.70	L	0.40	0.60
B1	3.90	4.10	$\theta$	0°	8°
b	0.16	0.26			

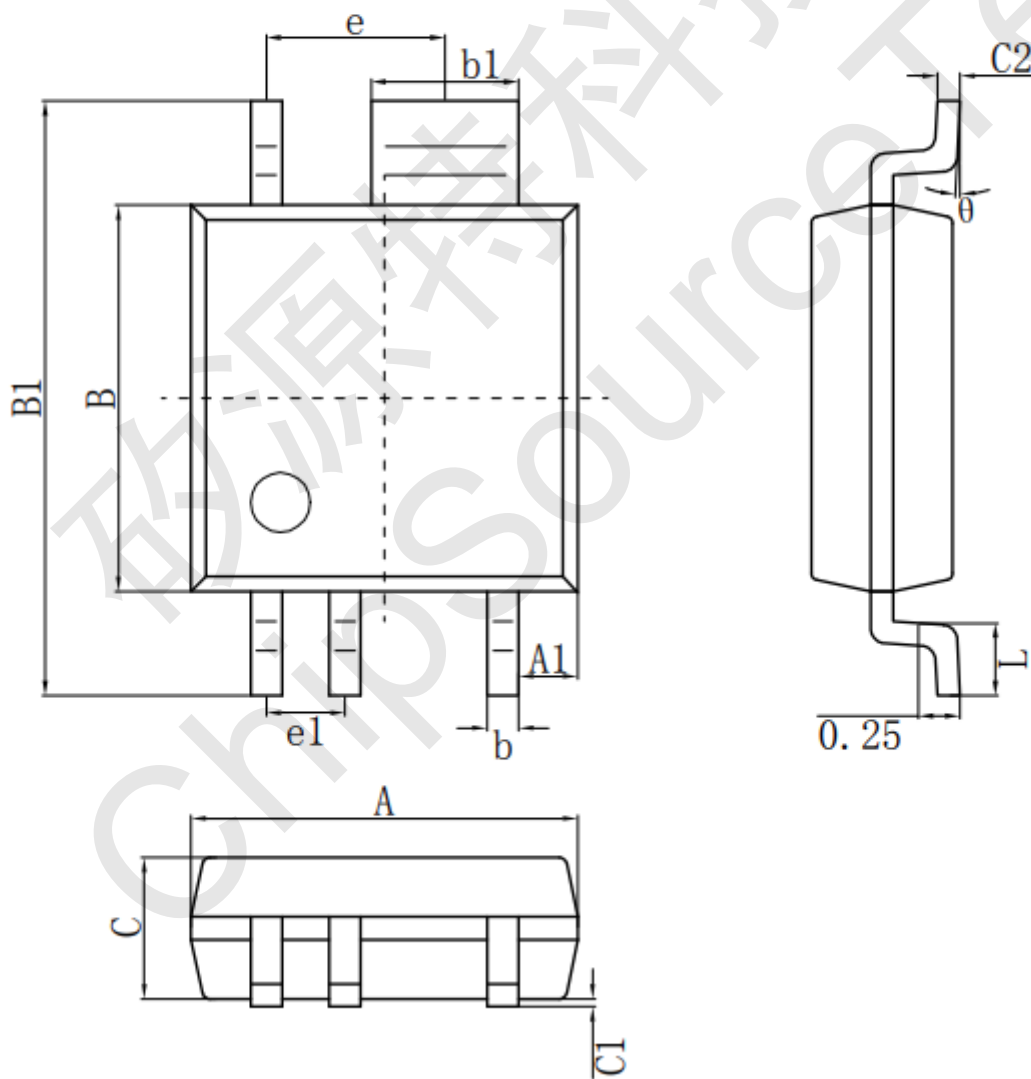


图 9: CPC8-5 封装外形尺寸图



## 14 IP3036A推荐 PCB LAYOUT 封装

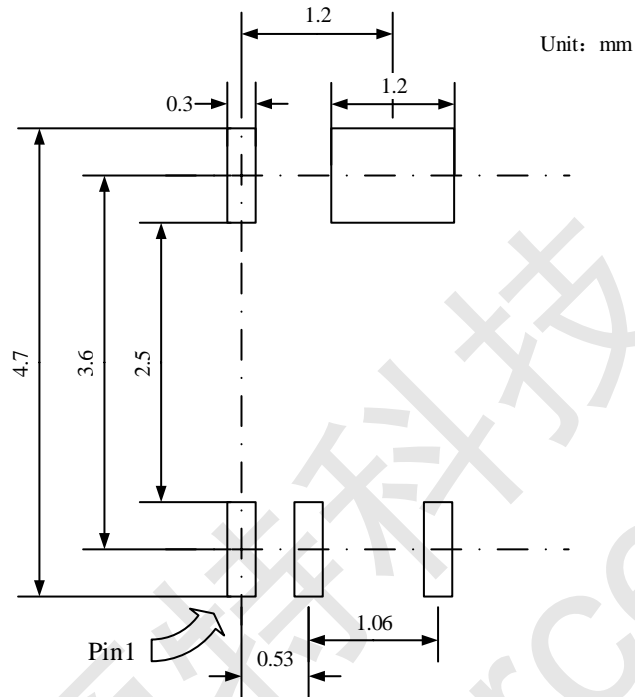
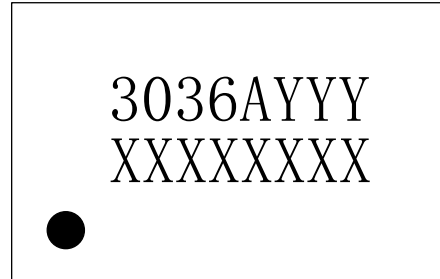


图 10: 推荐 PCB LAYOUT 封装尺寸图



## 15 IP3036A丝印说明



说明:

- |            |                |
|------------|----------------|
| 1、3036A    | --产品型号名IP3036A |
| 2、YYY      | --生产日期         |
| 3、XXXXXXXX | --生产批号         |
| 4、●        | --PIN1脚位置      |

图 11: 丝印说明



## 16 责任及版权申明

矽源特科技有限公司有权对所提供的产品和服务进行更正、修改、增强、改进或其它更改，客户在下订单前应获取最新的相关信息，并验证这些信息是否完整且是最新的。所有产品的销售都遵循在订单确认时所提供的销售条款与条件。

矽源特科技有限公司对应用帮助或客户产品设计不承担任何义务。客户应对其使用矽源特的产品和应用自行负责。为尽量减小与客户产品和应用相关的风险，客户应提供充分的设计与操作安全验证。

客户认可并同意，尽管任何应用相关信息或支持仍可能由矽源特提供，但他们将独力负责满足与其产品及其应用中使用矽源特产品相关的所有法律、法规和安全相关要求。客户声明并同意，他们具备制定与实施安全措施所需的全部专业技术和知识，可预见故障的危险后果、监测故障及其后果、降低有可能造成人身伤害的故障的发生机率并采取适当的补救措施。客户将全额赔偿因在此类关键应用中使用任何矽源特产品而对矽源特及其代理造成的任何损失。

对于矽源特的产品手册或数据表，仅在没有对内容进行任何篡改且带有相关授权、条件、限制和声明的情况下才允许进行复制。矽源特对此类篡改过的文件不承担任何责任或义务。复制第三方的信息可能需要服从额外的限制条件。

矽源特会不定期更新本文档内容，产品实际参数可能因型号或者其他事项不同有所差异，本文档不作为任何明示或暗示的担保或授权。

在转售矽源特产品时，如果对该产品参数的陈述与矽源特标明的参数相比存在差异或虚假成分，则会失去相关矽源特产品的所有明示或暗示授权，且这是不正当的、欺诈性商业行为。矽源特对任何此类虚假陈述均不承担任何责任或义务。