



深圳市矽源特科技有限公司  
ShenZhen ChipSoureTek Technology Co.,Ltd.

---

# 产品规格书

**Product Specifications**

## **CST261AA**

## **全极性低功耗霍尔开关**

版本：**1.0**

---

Reserves the right to make change without further notice to any products herein to improve reliability, function or design. Does not assume any liability arising out of the application or use of any product or circuit described herein.



## CST261AA 2.5-7.0V 全极性微功耗霍尔开关

### CST261AA描述

CST261AA是一款全极性锁存型的微功耗霍尔效应开关芯片，采用先进的BCD工艺制程，具有优异的温度稳定性和很高的抗机械应力性能，产品最高工作温度可以达到125°C。采用动态失调消除技术，温度补偿技术和电压补偿技术,大幅降低了由于封装应力，环境温度变化等因素造成的失调电压，使产品磁灵敏度持高度的一致性。

CST261AA集成了内部电压稳压模块,霍尔传感器，信号放大模块，动态失调消除模块及功率输出级。

CST261AA提供SOT23-3封装，均为RoHS规范，产品的使用环境温度范围为-40~125°C。

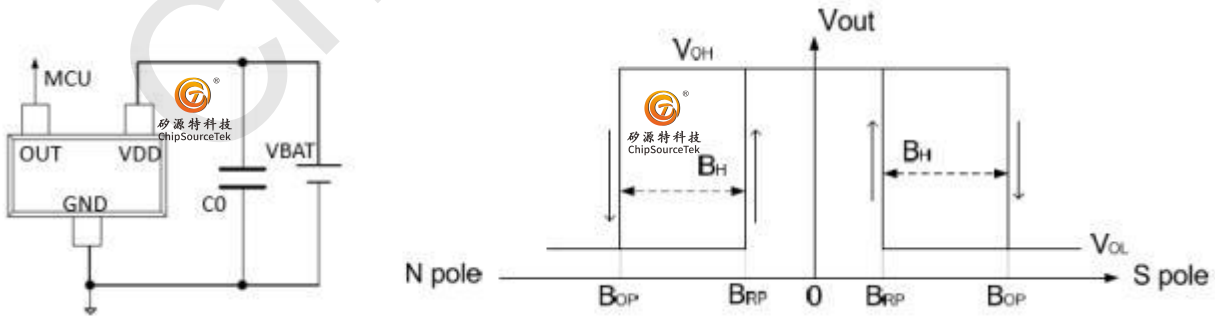
### CST261AA特性

- 工作电压范围:2.5-7.0V
- 微功耗2.5uA@3.6V
- 输出驱动能力:5mA
- 集成温度补偿电路
- 集成电压补偿电路
- 快速响应
- 推挽输出
- SOT23-3封装

### CST261AA应用

- 智能硬件
- 位置检查
- 水表

### CST261AA应用电路和磁场特性



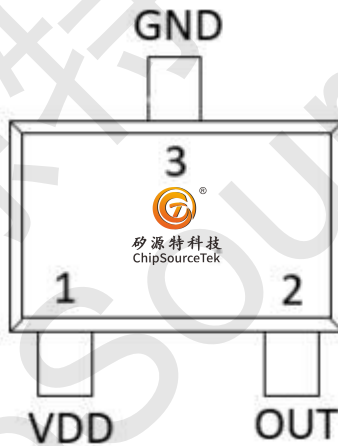


## CST261AA 2.5-7.0V 全极性低功耗霍尔开关

### CST261AA器件信息

型号	封装	数量	工作温度
CST261AA	SOT23-3	3K/卷	-40~125 °C

### CST261AA脚位定义



NAME	TYPE		DISCRIPTION
VDD	1	P	电源输入脚
OUT	2	O	输出脚
GND	3	P	地



CST261AA 2.5-7.0V 全极性低功耗霍尔开关

CST261AA绝对最大额定值

		最小值	最大值	单位
电源电压	VDD	-0.3	7.0	V
输出电压	OUT	-0.3	VDD	V
磁场	B		Unlimited	Gauss
工作温度	T <sub>J</sub>	-40	150	°C
存储温度	T <sub>stg</sub>	-65	150	°C
热阻	θ <sub>JA</sub>		227	°C/W

CST261AA推荐工作范围

		MIN	MAX	UNIT
电源电压	VDD	2.5	6.5	V
工作温度	T <sub>A</sub>	-40	125	°C



CST261AA 2.5-7.0V 全极性微功耗霍尔开关

CST261AA电气特性 ( $V_{DD}=3.6V$ ,  $T_A=25\text{ }^\circ\text{C}$ )

PARAMETER UNIT		TEST CONDITIONS	MIN	TYP	MAX	UNIT
VDD	电源电压		2.5		6.5	V
I <sub>VDD_ON</sub>	唤醒状态工作电流			1.3	2.0	mA
I <sub>VDD_DIS</sub>	休眠状态工作电流			1.0		uA
I <sub>VDD_AVG</sub>	平均工作电流			2.5		uA
I <sub>OUT</sub>	输出电流			5	10	mA
V <sub>OUT_HS</sub>	上管输出饱和电压	I <sub>OUT</sub> =10mA		0.2		V
V <sub>OUT_LS</sub>	下管输出饱和电压	I <sub>OUT</sub> =10mA		0.2		V
t <sub>R</sub>	上升时间	R <sub>L</sub> =820Ω, C <sub>L</sub> =10pF		20		ns
t <sub>F</sub>	下降时间			20		ns
t <sub>AW</sub>	唤醒时间			30		us
t <sub>SL</sub>	休眠时间			35		ms
HBM	HBM ESD		4			kV

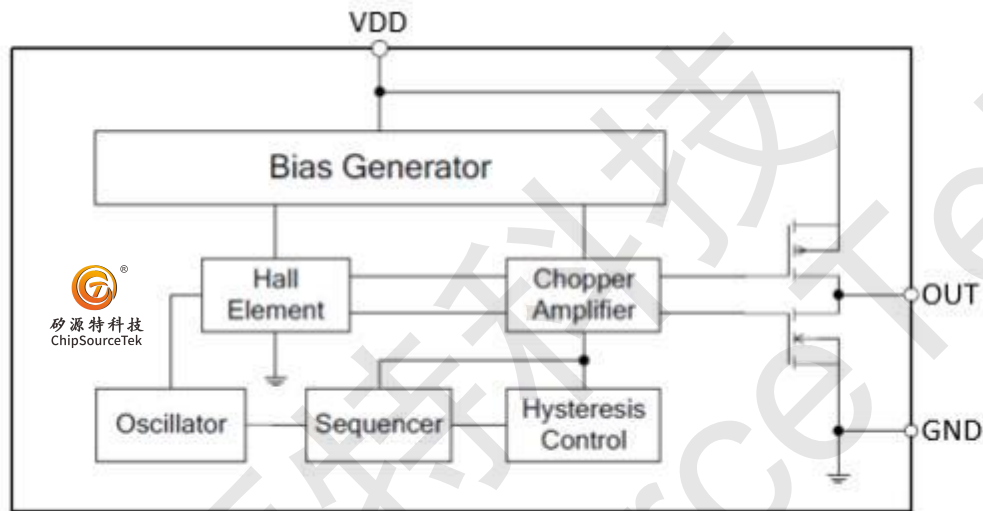
CST261AA输出特性 ( $V_{DD}=3.6V$ ,  $T_A=25\text{ }^\circ\text{C}$ )

PARAMETER UNIT		TEST CONDITIONS	MIN	TYP	MAX	UNIT
B <sub>OP</sub>	工作点			±40		Gauss
B <sub>RP</sub>	释放点			±31		Gauss
B <sub>HY</sub>	迟滞	B <sub>OP</sub> -B <sub>RP</sub>		9		Gauss

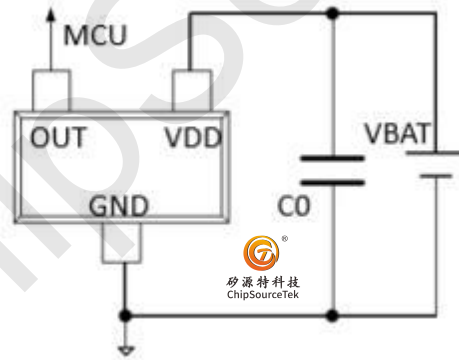


## CST261AA 2.5-7.0V 全极性低功耗霍尔开关

### CST261AA功能框图



### CST261AA典型应用电路

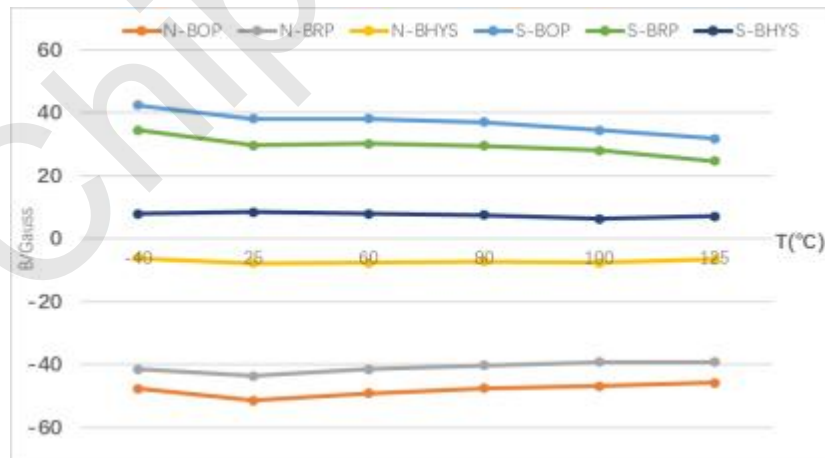
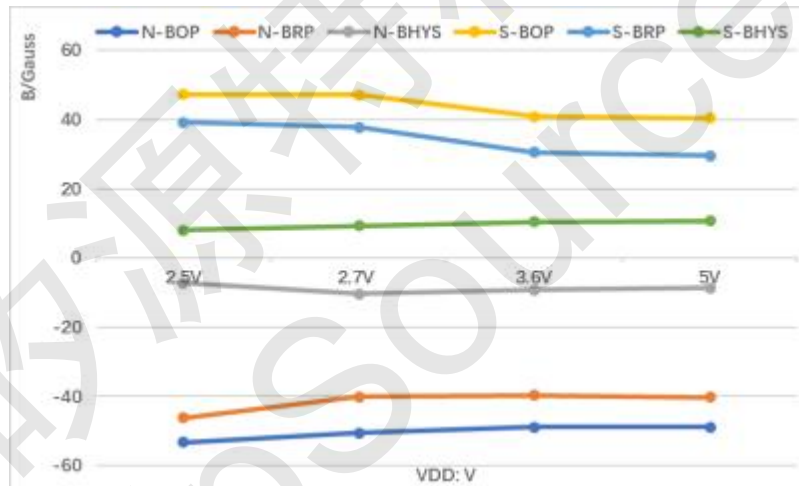
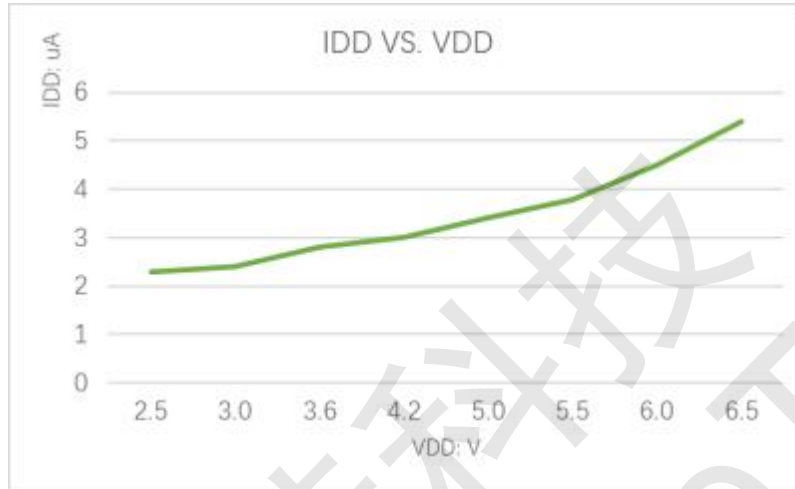


Notes : C0 为输入电源电压滤波电容, 建议0.1~1uF;



CST261AA 2.5-7.0V 全极性微功耗霍尔开关

CST261AA测试曲线:  $V_{DD}=3.6V$ ,  $T_A=25\text{ }^{\circ}\text{C}$

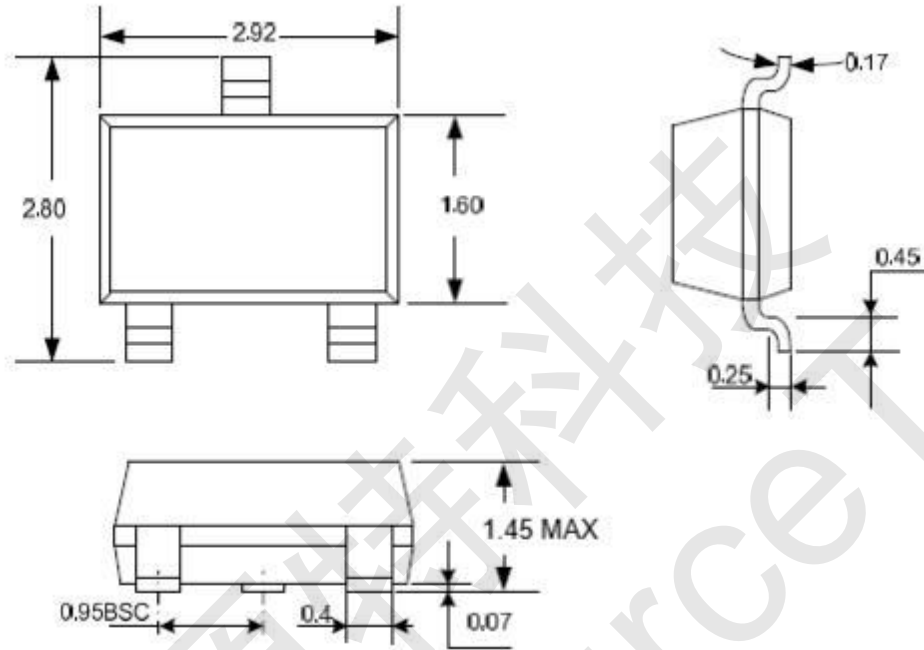






CST261AA 2.5-7.0V 全极性微功耗霍尔开关

CST261AA封装外形尺寸图  
SOT23-3



Hall Sensor位置

