

概述

FM5324B 是一款应用于移动电源，集成了锂电池充电管理，USB 升压输出，电池电量和的集成电源管理 IC。

FM5324B 是以开关方式进行充电，集成了包括涓流充电，恒流充电和恒压充电全过程的充电方式，浮充电电压精度在全温度范围可达±1%，并且具有充电电流纹波小，充电效率高等优点。

FM5324B 的 DC-DC 升压可达到±1%的精度，可以提供高达 90%以上的升压转换效率，延长电池使用时间。

FM5324B 配置了 3 个 LED 驱动端口，可驱动 4 个 LED 显示电池电量，芯片内置逻辑锁定功能，防止电量指示的状态不稳。FM5324B 还可以配合系列中的其它型号实现 2.4A+(2.4A~1.0A)的双路独立输出方案。

FM5324B 具有多重保护设计，包括负载过流保护，软启动保护，输入过压保护，输出短路保护，芯片温度保护，电池温度保护等。同时芯片端口设计了高性能的 ESD 保护电路，使得该款芯片具有极高的可靠性。

特点

- 外围电路简单，无需外部 MOS
- 可以实现 2.0A@5V 同步开关充电
- 可以实现 2.4A@5V 同步开关升压输出
- 低待机电流，约为 60uA
- 充放电软启动功能
- 涓流/恒流/恒压三段式充电
- 输入电源掉电电池自动升压供电
- 整体方案升压最高效率可达 94%@2.4A
- USB 输出过流，短路，过压保护
- 按键/自动检测负载功能
- 空载检测关断功能
- 配合同系列芯片可实现精简的双路独立输出方案：2.4A+2.4A
- 封装形式：eSOP-8

应用

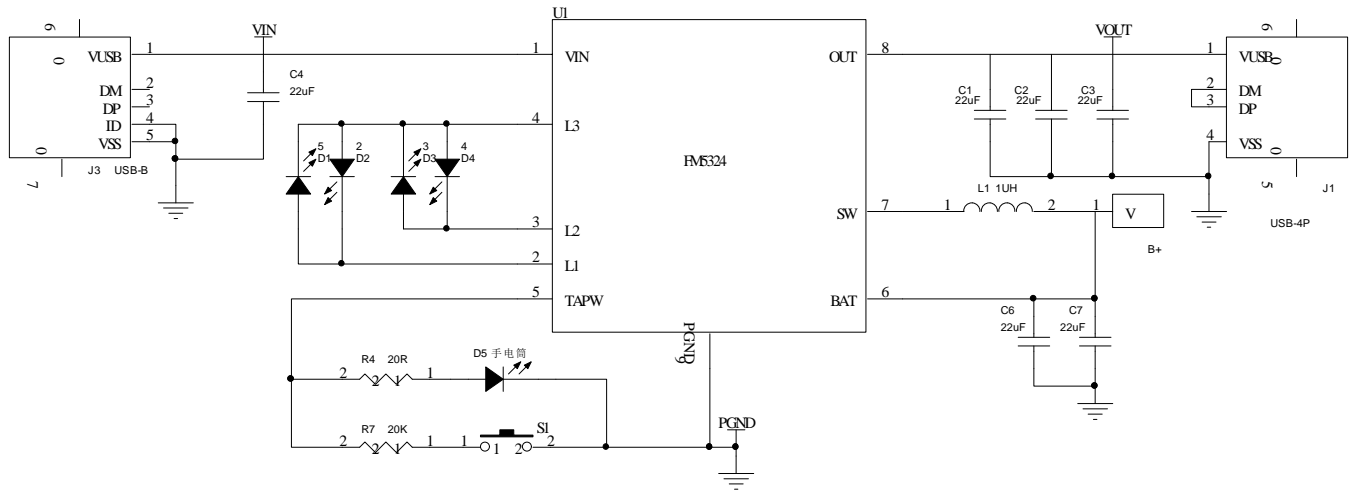
- 移动电源

引脚示意图及说明

		Pin Name	Pin NO.	DESCRIPTION
VIN	1	VIN	1	电源输入引脚
L1	2	L1-L3	2-4	电量灯指示引脚
L2	3	TAPW	5	按键引脚
L3	4	BAT	6	电池正端检测脚
		SW	7	电感驱动脚，功率管漏端
		OUT	8	芯片输出引脚/功率 P 管源端
		PGND		芯片功率地，功率 N 管源端

d >Wòrì óhñrì óhñrì ññ ì óhñrì òh ì òì ñòñòì ì òì ñòñòò
 & yWòrì óhñrì óhñòóì
 t WSS%N ÁÁXZ]%%} µCE d | X} u
 ru]dV} vÇX vP XZ]%%} µCE d | X} u /v&› Z]%%} µCE d | X} u

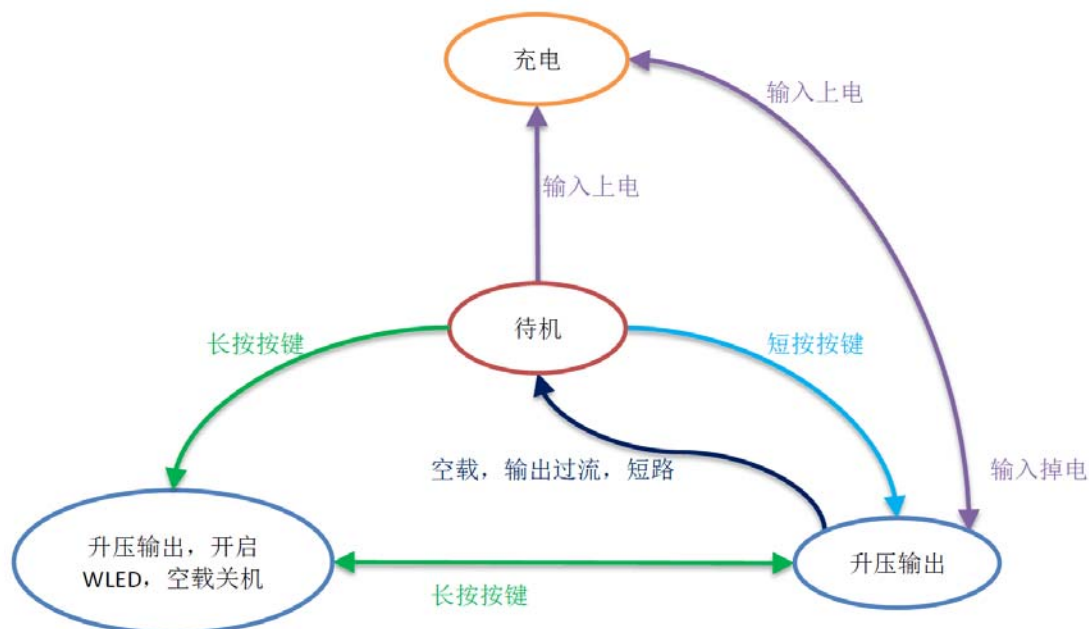
典型应用电路图



极限参数和推荐工作状态

SYMBOL	ITEMS	VALUE	UNITS
V_{IN}	输入电压	-0.3~7	V
V_{SYS}	输入电压	-0.3~7	V
V_{LED}	输入电压	-0.3~7	V
T_{OP}	工作温度范围	-40~85	°C
T_J	工作结温范围	-40~125	°C
T_{ST}	储存温度	-55~150	°C
M_{ST}	储存湿度	<30%	
T_{LEAD}	引脚焊接温度(10 sec)	300	°C
V_{IN}	推荐输入电压	4.5~5.5	V
T_{OP}	推荐工作环境温度	0~50	°C

状态转换图



功能描述

SYMBOL	PARAMETER	CONDITIONS	MIN	TYP	MAX	UNITS
I_q	待机功耗	$V_{BAT}=4.2V$	-	62	-	μA
R_{ON-IRB}	Input reverse blocking switch Rdson		-	80	-	$m\Omega$
R_{ON-TS}	Top switch Rdson		-	35	-	$m\Omega$
R_{ON-BS}	Bottom switch Rdson		-	35	-	$m\Omega$

➤ 充电管理

1. 充电功能

FM5324B 用开关方式对电池进行涪流/恒流/恒压三段式充电。当电池电压低于 V_{TRKL} 时进行涪流充电；当电池电压高于 V_{TRKL} 时进行恒流充电；当电池电压接近 $V_{BAT-REG}$ 时进行恒压充电，此时充电电流开始逐渐减小，当电流减小到 I_{FULL} 时，判断电池已经充饱，芯片终止充电，待电池电压降低到 V_{RECHG} 后进行再次充电(Recharge)。

2. 充电软启动功能

当电池直接进入恒流充电时，FM5324B 会控制充电电流逐渐增大到设定值，避免了瞬间大电流冲击引起的各种问题。

3. 输入过压保护

输入电压过高，超过 V_{IN-OVP} 时，芯片会控制关闭 USB 输出，防止接在 USB 的便携设备因为过压而损坏，输入电压正常后状态解除。

SYMBOL	PARAMETER	CONDITIONS	MIN	TYP	MAX	UNITS
I _{CC-CHG}	芯片工作电流	V _{IN} =5V 充电状态		3.6		mA
V _{UVLO-RS} V _{UVLO-DN}	电源欠压门槛	V _{IN} 从低到高 V _{IN} 从高到低		4.2 3.5		V V
V _{REV}	输入防反门槛 V _{IN} -V _{BAT}	V _{IN} Rising V _{IN} Falling		150 50		mV mV
V _{BAT-REG}	浮充门槛电压	BDIV 悬空	4.18	4.20	4.22	V
I _{VIN-CHG}	输入端恒流充电电流	V _{IN} =5.0V I _{CHG} 悬空		2.0		A
I _{TRKL}	涓流充电电流			90		mA
I _{FULL}	充电判饱电流	V _{IN} =5.0V		300		mA
V _{IN-LIM}	输入电压限流点	I _{CHG} =I _{CONST} • 90% I _{CHG} =I _{CONST} • 50% I _{CHG} =I _{CONST} • 20%		4.69 4.48 4.44		V V V
V _{TRKL}	涓流转恒流 迟滞电压	V _{BAT} 从低到高 V _{BAT} 从高到低		3.00 0.30		V V
V _{RECHG}	复充门槛电压	V _{BAT} rising V _{BAT} falling		4.05 4.00		V V
V _{IN-OVP}	输入过压保护电压 迟滞电压	输入电压升高		5.7 0.3		V V

➤ 升压功能

FM5324B 具有同步升压功能，可将单节锂电池电压升压到 5V 输出，给负载供电。电池电压低于 V_{BSTL} 时，芯片系统将判断为电池电量不足，停止升压。当 V_{IN} 电压低于 V_{UVLO-DN} 时，系统将判断为电源适配器掉电，并启动升压电路。

1. 升压软启动功能

芯片有升压软启动功能，在启动升压时，电流会逐渐增加到最大值，保证系统工作的稳定。

2. USB 放电功能

待机状态单击 S1 可进入 USB 放电状态，此时芯片控制电池对 USB 升压放电，

3. 输出过流保护

当负载电流增大，使输出电压低于 V_{LOAD-OCP}，且维持时间超过 T_{OCP-OFF}，则系统启动负载过流保护功能，芯片关闭 USB 的输出通路，经过一段时间后进入待机状态。

4. 输出短路保护

当负载电流增大，使输出电压低于 V_{LOAD-STP}，且维持时间超过 T_{STP-OFF}，芯片进入短路判断状态，若短路移除则芯片重新启动升压，若经过 T_{STP-DLY} 时间后短路状态仍未解除，则芯片关闭输出进入待机状态。

5. USB 空载检测功能

当 USB 输出电流小于 I_{NOLOAD} 时且持续 T_{NOLOAD} 时，电量指示灯熄灭，提示负载电流很小；持续 T_{NOLOADOFF} 时，芯片判断外部负载消失，进入待机状态。

6. 低电量提示功能

当电池电压已经低于 V_{BST-D1F} 后，灯 D1 以 F_{LED-LQWB} 频率开始闪烁，表示系统内部电池电量不足，需要充电。电池继续放电，当电压低于 V_{BST-UVLO} 时，升压系统关闭，LED 灯闪烁 4 秒钟后，系统进入待机状态。



FM5324B

移动电源管理 IC

SYMBOL	PARAMETER	CONDITIONS	MIN	TYP	MAX	UNITS
I _{CC-BST}	芯片工作电流	放电状态: V _{BAT} =4.2V, I _{LOAD} =0, 指示灯熄灭		3.8		mA
V _{OUT-NL}	内置升压电压 (空载)	I _{OUT} =0		5.10		V
V _{OUT-OVP}				6.0		V
T _{ATBST-DLY}	自动升压启动延时时间		16	32	48	mS
I _{LOAD-OC}	输出过载保护电流			3.0		A
T _{OC} -OFF	输出过载保护时间		12	14	16	mS
I _{LOAD-STP}	输出短路检测电流			7		A
T _{LOAD-STP}	输出短路电流检测时间		56	60	64	uS
I _{NOLOAD}	空载关机电流			80		mA
T _{NOLOADOFF}	空载关闭升压系统等待时间	I _{LOAD} <I _{NOLOAD}	25	30	35	S
V _{BSTL}	升压空载启动最低电压			3.30		V
f _{OSC}	振荡器频率			1000		KHz
f _{SW}	开关工作频率			500		KHz
V _{LOWQOFF}	放电时关机电压			2.87		V
T _{POFF}	关闭升压系统后进入待机状态的 延时时间		4	5	6	S

➤ 保护功能

1. 充电 USB 短路保护

当充电时 USB 发生短路, 芯片会关闭 USB 输出, 熄灭电量指示灯; USB 短路解除后, USB 输出打开, 电量指示灯亮起, 自动恢复充电。

2. USB 过压保护

OUT 电压过高, 超过 V_{OUT-OVP} 时, 芯片会控制关闭 USB 输出, 防止接在 USB 的便携设备因为过压而损坏, 指示灯闪烁, 提示异常, 电压恢复正常后状态解除。

3. 芯片限温保护

当芯片内部温度超过 TEMP_{OTL} 时, 芯片进入限温保护状态, 如果在充电, 则减小充电电流; 如果在升压, 则降低输出电压。

4. 芯片过温保护

如果芯片工作时温度超过 TEMP_{OTP}, 则关闭内部 MOS, 待温度降低后再恢复工作。

➤ 其它功能

1. 按键和手电控制功能 (TAP)

- 1) 短按按键 TAP 可从待机启动升压
- 2) 长按按键 TAP 为手电筒功能

SYMBOL	PARAMETER	CONDITIONS	MIN	TYP	MAX	UNITS
V _{TAP}	TAP 端口悬空电压	V _{IN} =5V		4.9		V
		V _{IN} =0V, V _{BAT} =4.2V		4.15		V



FM5324B

移动电源管理 IC

➤ 功能及模式选择

1. 模式选择

功能模式	L1	L2	L3	L4	IO 端口	备注
四段电量指示	接灯	接灯	接灯	Floating	L1-L3	
Host&Slave	接主控 Host 口	Ground	X	Floating	L1,HOST	上电模式检测时, LED1 为高电平

2. 灯口接法

➤ 电池电量智能显示

3. 电量指示方式

以四颗灯为例:

a) 电池充电显示方式:

电量	LED025	LED050	LED075	LED100	频率
0%~25%	闪烁	灭	灭	灭	1Hz
25%~50%	常亮	闪烁	灭	灭	1Hz
50%~75%	常亮	常亮	闪烁	灭	1Hz
75%~100%	常亮	常亮	常亮	闪烁	1Hz
100%	常亮	常亮	常亮	常亮	

b) 电池放电显示方式:

电量	LED025	LED050	LED075	LED100	频率
75%~100%	常亮	常亮	常亮	常亮	
50%~75%	常亮	常亮	常亮	灭	
25%~50%	常亮	常亮	灭	灭	
10%~25%	常亮	灭	灭	灭	
<10%	快闪	灭	灭	灭	4Hz
<1%	闪 4s 灭	灭	灭	灭	4Hz

SYMBOL	PARAMETER	CONDITIONS	MIN	TYP	MAX	UNITS
I_{LED}	LED025~LED100 端口电流	LED025~LED050 端口电压=2V, VIN=5V	4	5	6	mA
$F_{LED-CHG}$	充电时 LED 闪烁频率	单灯闪烁方式	0.9	1	1.1	Hz
$T_{LED-ATOFF}$	电量灯自动熄灭时间	空载, 按键升压		9		S
$F_{LED-LOWB}$	电池电量不足 LED 灯闪烁频率		1.8	2	2.2	Hz
$V_{CHG-D12}$	D2 开始闪烁的 V_{BAT} 电压	充电状态, 空载		3.65		V
$V_{CHG-D23}$	D3 开始闪烁的 V_{BAT} 电压	充电状态, 空载		3.80		V
$V_{CHG-D34}$	D4 开始闪烁的 V_{BAT} 电压	充电状态, 空载		3.95		V



FM5324B

移动电源管理 IC

V _{BST-D43}	D4 熄灭的 V _{BAT} 电压	放电状态, 空载		3.95		V
V _{BST-D32}	D3 熄灭的 V _{BAT} 电压	放电状态, 空载		3.82		V
V _{BST-D21}	D2 熄灭的 V _{BAT} 电压	放电状态, 空载		3.71		V
V _{BST-D1F}	D1 闪烁的 V _{BAT} 电压	放电状态, 空载		3.20		V
V _{BST-UVLO}	低电量关机的 V _{BAT} 电压			2.87		V

应用说明

➤ 电容的选择

CBAT, CSYS, COUT, CVIN 电容为滤波电容, 可使用陶瓷电容, 耐压选择 10V (推荐) 或 6.3V 在成本允许的条件下, 增大 CSYS (优先) 和 CBAT 会使系统更加稳定; 如果对升压输出纹波要求不高, 也可略微减小 COUT; 如果针对输出更大电流的方案, 要将电容值相应增大。任何情况下, 选择质量较差的电容都可能会引起整个系统性能下降, 使用寿命缩短, 甚至无法正常工作, 所以请慎重选择电容。

➤ 电感 L1 的选择:

推荐使用 1.0uH 的屏蔽电感, 也可使用非屏蔽电感降低成本。

➤ 升压带载测试:

因为芯片增加了两级短路保护, 所以对升压带载测试时有一定要求:

如果 USB 接大电容负载 (某些型号的负载仪电容非常大), 有可能误判短路保护。

用电压源模拟电池时, 各种型号电源的瞬态响应不同, 电源线的阻抗也可能比较大, 在升压带 CC 或 CR 负载或者带负载启动时, 也有可能出现短路保护的情况。实际应用时, 由于接的是电池, CC 或 CR 的情况会改善。一般便携设备输入电容都比较小, 同时它们会检测输入电压, 如果输入电压不够时不会充电, 所以实际移动电源成品给便携设备充电时不会出现误判短路的情况。

PCB 布局注意事项

➤ 大电流回路

大电流回路指开关时走大电流的器件和走线, 在此系统中由 L1, CBAT, CSYS, COUT 及他们之间的连线构成, 他们的布线要尽量宽和短, 高频开关 (电流不连续) 通路不要过通孔, 及 CBAT, CSYS, L1 必须在 PCB 的同一面, 且要放在一起。

➤ SYS 和 PGND

FM5324B 的 OUT 和 GND 引脚分别是芯片驱动部分的电源和地, 在开关工作时会有瞬间大电流流入和流出, 因此, 画 PCB 时 CSYS 要尽量靠近芯片的 OUT 和 GND, OUT 和 GND 分别单独抽头引线到 CSYS 的正端和负端, 中间不能穿过大电流回路, 布线尽量宽和短, 尽量不要过通孔。CSYS 的负端, CBAT 的负端, GND 尽量靠近, 不要过孔。

➤ BAT

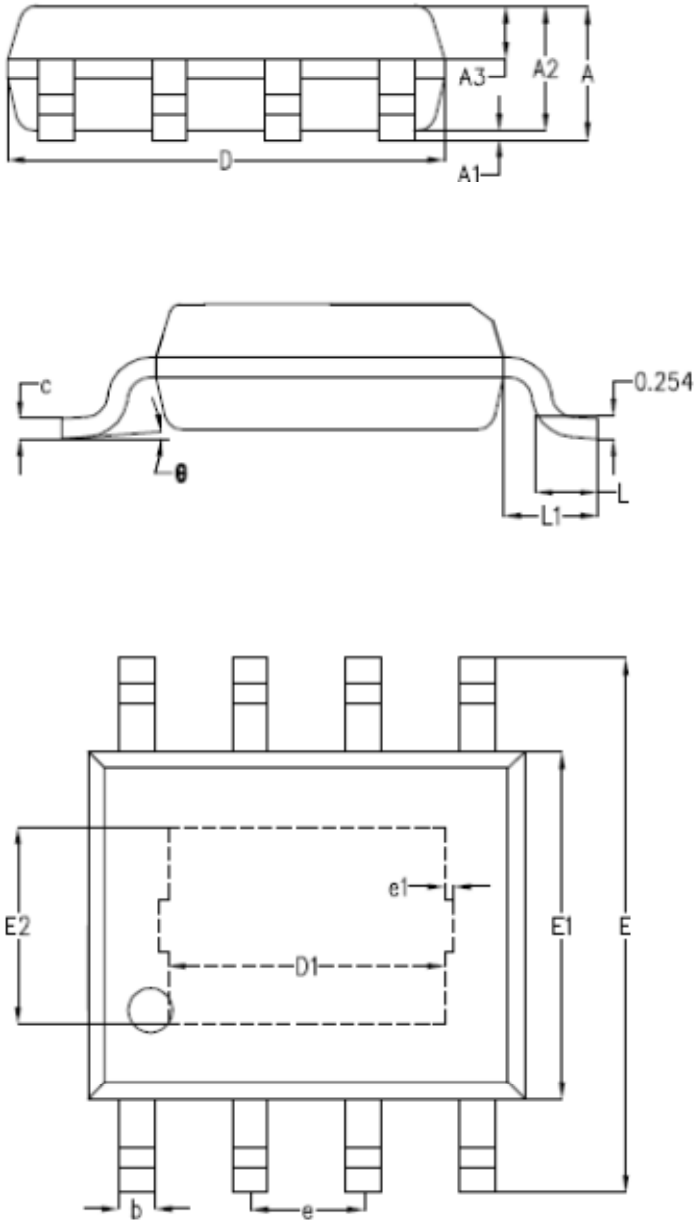
涓流充电情况下 BAT 会提供 70mA 左右电流给电池, 所以 BAT 到电池的引线不宜太细。

FM5324B

移动电源管理 IC

封装信息

eSOP-8



SYMBOL	MILLIMETER		
	MIN	NOM	MAX
A	-	1.50	1.55
A1	-	0.10	0.15
A2	1.35	1.40	1.45
A3	0.55	0.60	0.65
b	0.35	0.40	0.45
c	0.17	0.22	0.25
D	4.85	4.90	4.95
E	5.90	6.00	6.10
E1	3.80	3.90	4.00
e	1.27BSC		
L	0.60	0.65	0.70
L1	1.05BSC		
θ	0°	4°	6°