



### 概述

CST6813 是一款具有低待机功耗、高效率的同步升压 DC-DC，待机电流仅 15uA。

CST6813采用固定导通时间的PFM 控制方式，在轻载时自动降低开关频率保持高的转换效率。

CST6813外围仅需 3 个元件，即可实现将低输入的电池电压转换到所需要的工作电压。

CST6813采用专利的控制技术，具有低待机功耗和轻载高效的特点。CST6813能够在保持输出电压升压稳压条件下实现输入电流仅 15uA，尤其适合对待机时间要求高的应用。

CST6813采用 SOT23-3 和 SOT23-5 封装。

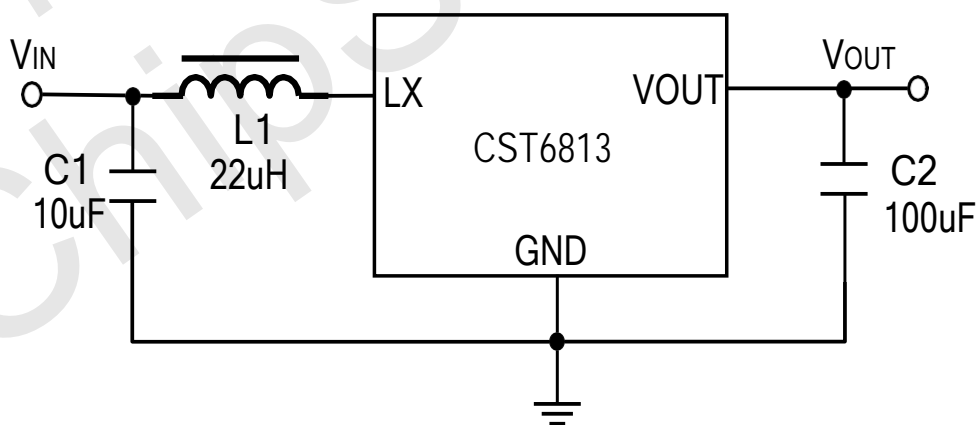
### 特点

- ◆低静态功耗：6uA
- ◆高效率：可高达 93%
- ◆最大工作频率：370KHz
- ◆输出电压：2.2V~5.0V（步进 0.1V）
- ◆启动电压：0.9V
- ◆低纹波、低噪声
- ◆SOT23-3、SOT23-5 封装

### 应用领域

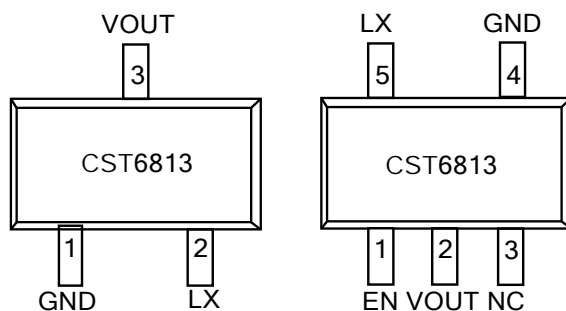
- ◆1~2 节干电池供电的电子设备
- ◆电子词典、数码相机、血压计、MP3、遥控玩具、无线耳机、无线鼠标键盘、医疗器械、防丢器、汽车防盗器、充电器、VCR、PDA 等手持电子设备

### 典型应用电路图





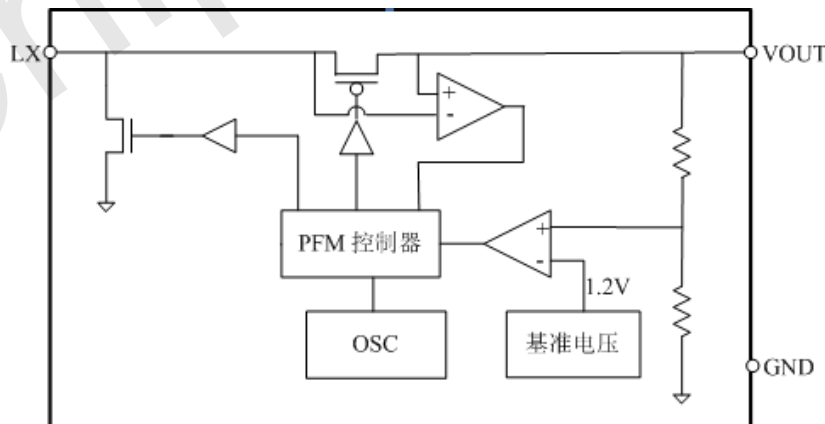
### 封装及管脚分配



### 管脚描述

管脚		管脚名	描述
SOT23-3	SOT23-5		
1	4	GND	接地
2	5	LX	开关脚，接电感
3	2	VOUT	输出端
-	1	EN	芯片使能控制
-	3	NC	悬空

### 结构框图





## 极限参数 (注 1)

符 号	描述	参数范围	单位
V <sub>MAX</sub>	LX,VOUT 脚最大电压	5	V
P <sub>SOT</sub>	SOT23 封装最大功耗	0.2	W
T <sub>A</sub>	工作温度范围	-20~85	°C
T <sub>STG</sub>	存储温度范围	-40~120	°C
T <sub>SD</sub>	焊接温度范围 (时间小于 30 秒)	240	°C
V <sub>ESD</sub>	静电耐压值 (人体模型)	2000	V

注 1: 极限参数是指超过上表中规定的工作范围可能会导致器件损坏。而工作在以上极限条件下可能会影响器件的可靠性。

## 电气参数

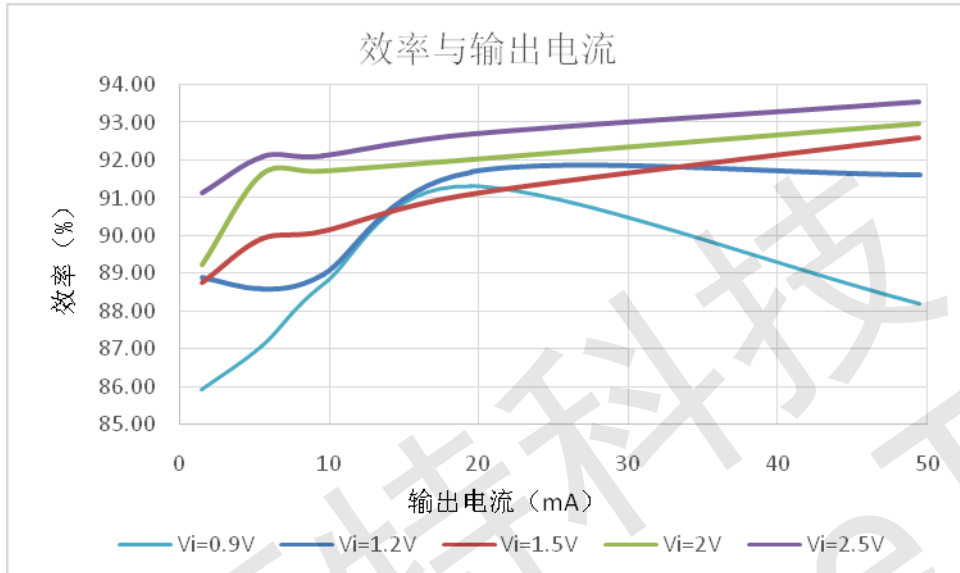
除非特别说明, V<sub>OUT</sub> = 3.3V, T<sub>A</sub> = 25°C

电气参数	符号	测试条件	最小值	典型值	最大值	单位
输出电压精度	Δ VOUT		-2.5		2.5	%
启动电压	VSTART	ILOAD=1mA, VIN:0→2V		0.9		V
保持电压	VHOLD	ILOAD=1mA, VIN:2→0V	0.6			V
转换效率	η			93		%
无负载下输入电流	IIN	VIN=1.5V, VOUT=3.3V		15		uA
静态电流	IS	VOUT=VOUT_TAR+0.5V		6		uA
最大占空比	DUTY			80		%
最高开关频率	Fmax			370		KHz

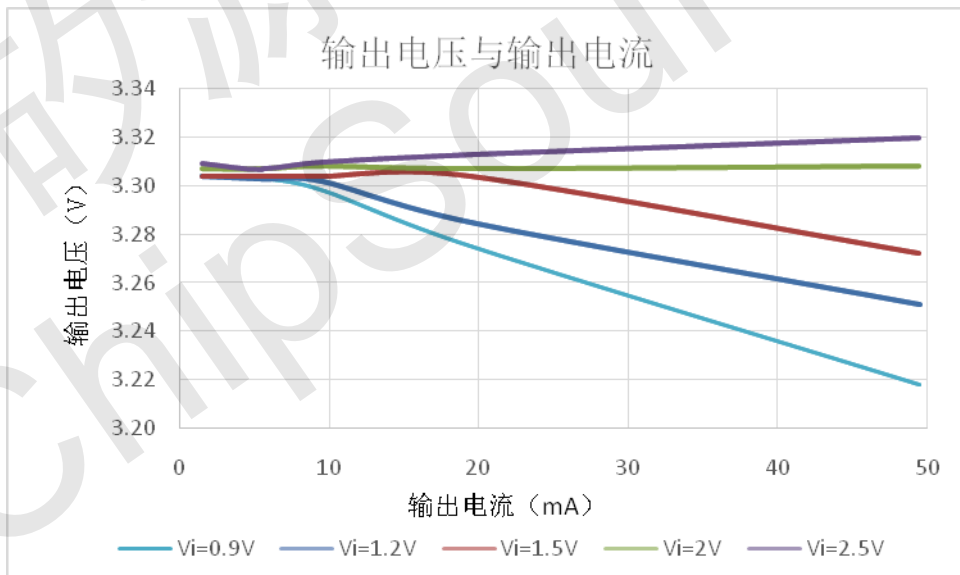


### 典型特性曲线

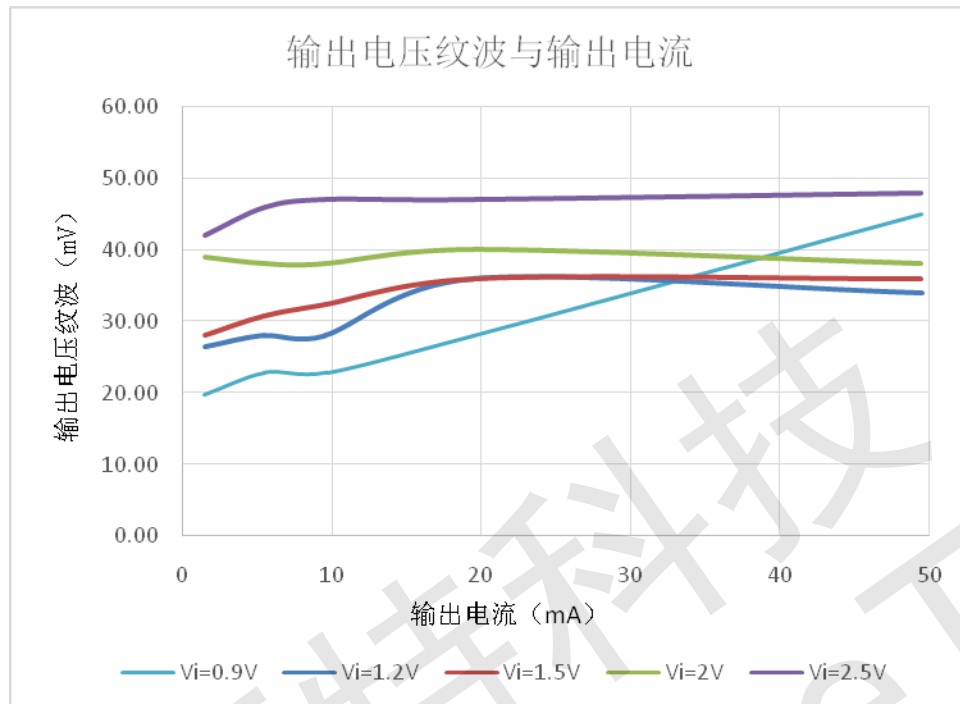
(测试条件:  $V_O=3.3V$ ,  $L=22\mu H$ ,  $C_I=10\mu F$ ,  $C_O=100\mu F$ )



### 转换效率与输出电流特性曲线



### 输出电压与输出电流特性曲线

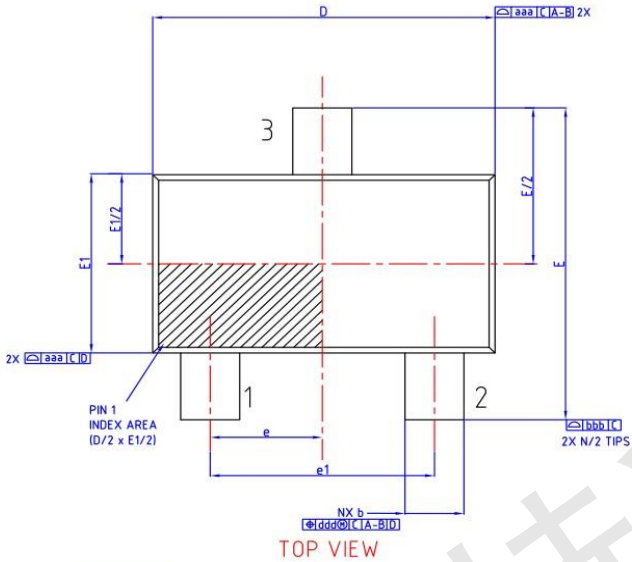


输出电压纹波与输出电流特性曲线



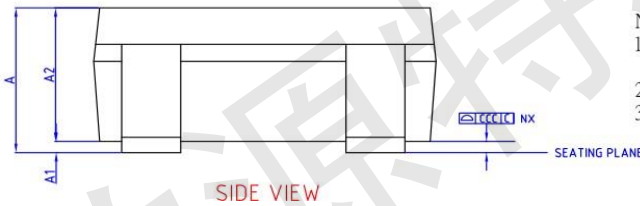
## 封装信息

### SOT23-3



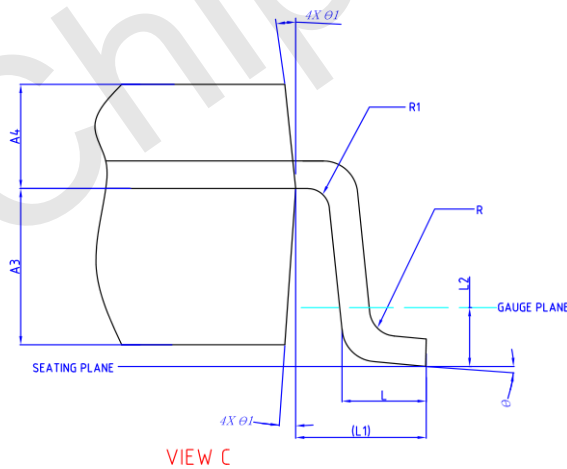
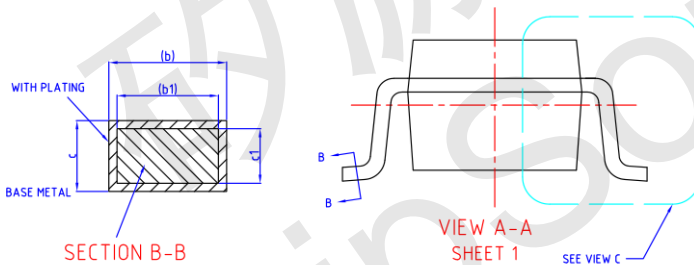
DIMENSION IN MM(SOT23,3L)			
SYMBOL	MIN	NOM	MAX
A	0.95	1.30	1.40
A1	0.050	0.100	0.150
A2	0.90	1.20	1.25
A3	0.783BSC		
A4	0.417BSC		
b	0.30	0.35	0.50
b1	0.30	0.40	0.45
c	0.08	0.152	0.220
c1	0.08	0.13	0.20
D	2.80	2.90	3.00
e	0.95BSC		
e1	1.90BSC		
E	2.60	2.80	3.00
E1	1.50	1.60	1.70
L	0.30	0.45	0.60
L1	0.60REF		
L2	0.25BSC		
$\theta$	0°	4°	8°
$\theta J$	5°	10°	15°

SYMBOL	TOLERANCES OF FORM AND POSITION
aaa	0.15
bbb	0.20
ccc	0.10
ddd	0.20



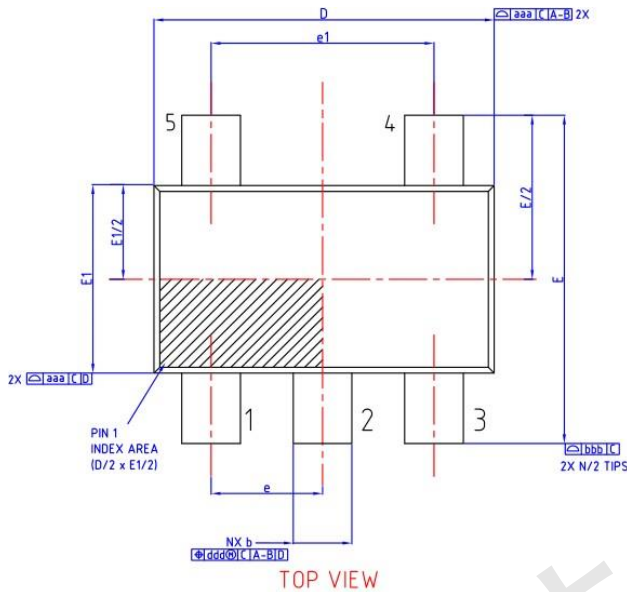
#### NOTE:

1. Body dimension not include mold flash or protrusion  
Mold flash or protrusion shall not exceed 0.15mm per side.
2. Falls within JEDEC MO-178 variation AB
3. Basic common dimension sheet plating thickness for pre-plating  
For Tin plating product ,Tin plating thickness is 0.01mm - 0.018mm



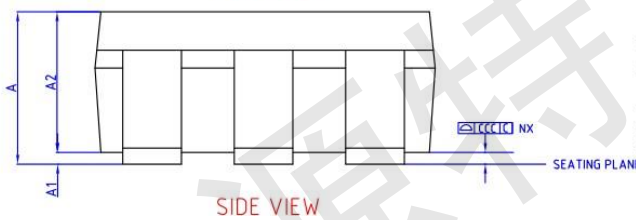


## SOT23-5



DIMENSION IN MM(SOT23.5L)			
SYMBOL	MIN	NOM	MAX
A	0.95	1.30	1.40
A1	0.050	0.100	0.150
A2	0.90	1.20	1.25
A3	0.783BSC		
A4	0.417BSC		
b	0.30	0.35	0.50
b1	0.30	0.40	0.45
c	0.08	0.152	0.220
c1	0.08	0.13	0.20
D	2.80	2.90	3.00
e	0.95BSC		
e1	1.90BSC		
E	2.60	2.80	3.00
E1	1.50	1.60	1.70
L	0.30	0.45	0.60
L1	0.60REF		
L2	0.25BSC		
$\theta$	0°	4°	8°
$\theta 1$	5°	10°	15°

SYMBOL	TOLERANCES OF FORM AND POSITION
aaa	0.15
bbb	0.20
ccc	0.10
ddd	0.20



### NOTE:

1. Body dimension not include mold flash or protrusion  
Mold flash or protrusion shall not exceed 0.15mm per side.
2. Falls within JEDEC MO-178 variation AB
3. Basic common dimension sheet plating thickness for pre-plating  
For Tin plating product ,Tin plating thickness is 0.01mm - 0.018mm

