



2301

18V P 沟道增强型 MOS 场效应管

VDS= -18V

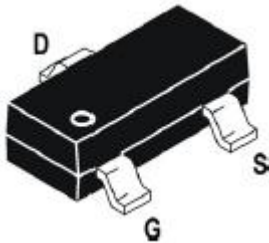
RDS(ON), Vgs@-4.5V, Ids@-1.0A =60mΩ@TYP

RDS(ON), Vgs@-2.5V, Ids@-0.5A = 82mΩ@TYP

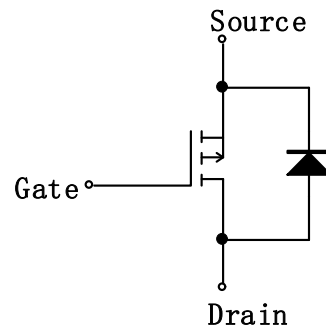
一、特点

- 高级的加工技术
- 极低的导通电阻高密度的单元设计

SOT- 23



内部结构示意图



二、最大额定值和热特性(T_A= 25℃，除非另有说明)

参数		符号	值	单位
漏源电压		V _{DS}	-18	V
栅源电压		V _{GS}	±12	
漏极电流		I _D	-2.8	A
漏极脉冲电流		I _{DM}	-6	
最大功耗	T _A =25℃	P _D	1.25	W
	T _A =75℃		0.8	
工作结温和存储温度范围		T _J , T _{stg}	-55 to 150	℃
结环热阻 (PCB 安装)		R _{θJA}	140	W/℃

注：1、电流值取决于焊线的数量和线径。

2、重复性极限值：脉冲宽度由最高结温限制。



三、电特性

参数	符号	测试条件	最小	典型	最大	单位
静电						
漏源击穿电压	BV_{DSS}	$V_{GS} = 0V, I_D = 250\mu A$	-12	-18	--	V
漏源电阻	$R_{DS(on)}$	$V_{GS} = -4.5V, I_D = -1A$	--	60	85	mΩ
	$R_{DS(on)}$	$V_{GS} = -2.5V, I_D = -0.5A$	--	82	115	mΩ
栅极阈值电压	$V_{GS(th)}$	$V_{DS} = V_{GS}, I_D = 250\mu A$	-0.4	-0.7	-1.1	V
栅源短路时, 漏极电流	I_{DSS}	$V_{DS} = -12V, V_{GS} = 0V$	--	--	1	μA
漏极短路时截止栅电流	I_{GSS}	$V_{GS} = \pm 12V, I_{DS} = 0\mu A$	--	--	±100	nA
动态						
总栅极电荷	Q_g	$V_{DS} = -6V, I_D = -2.8A$ $V_{GS} = -4.5V$	--	--	--	nC
栅源电荷	Q_{gs}		--	--	--	
栅漏电荷	Q_{gd}		--	--	--	
延迟时间 (On)	$t_{d(on)}$	$V_{DD} = -6V, R_L = 6\Omega$ $I_D = -1A, V_{GEN} = -4.5V$ $R_G = 6\Omega$	--	--	--	ns
上升时间 (On)	t_r		--	--	--	
延迟时间 (Off)	$t_{d(off)}$		--	--	--	
下降时间 (Off)	t_f		--	--	--	
输入电容	C_{iss}	$V_{DS} = -6V, V_{GS} = 0V$ $f = 1.0MHz$	--	--	--	pF
输出电容	C_{oss}		--	--	--	
反向传输电容	C_{rss}		--	--	--	
漏源二极管						
二极管最大正向电流	I_S	--	--	--	1.6	A
二极管正向电压	V_{SD}	$I_S = -1.6A, V_{GS} = 0V$	--	-0.75	--	V

注: 脉冲测试: 脉冲宽度 ≤ 300μs, 占空比 ≤ 2%