



## 单通道 2.7/3.7A H 桥驱动器

## CST1305/CST1305E

### 描述

CST1305/CST1305E是为低电压下工作的系统而设计的单通道低导通电阻直流电机驱动集成电路。集成了电机正转/反转/停止/刹车四个功能

CST1305/CST1305E内置温度保护功能，当芯片温度超过内部温度保护电路设置得最高温度点后，内部电路关断内置的功率开关管，切断负载电流，避免温度过高造成塑料封装冒烟、起火等安全隐患。

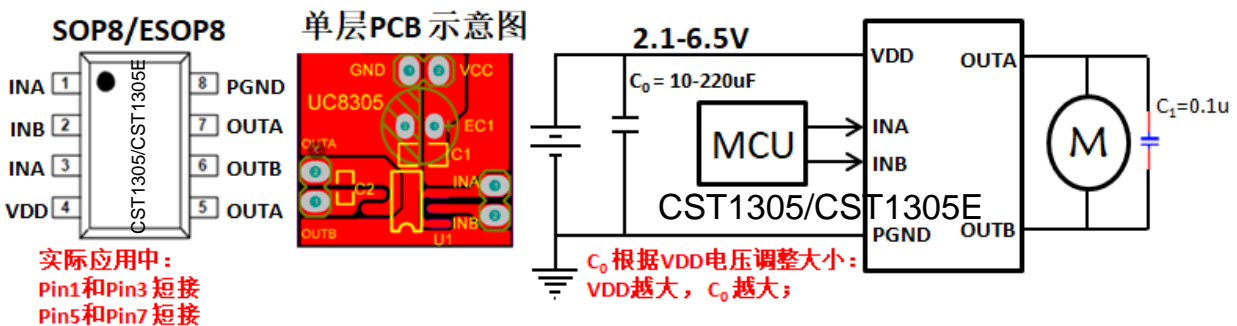
### 特性

- SOP8持续电流2.7A,峰值5.5A
- ESOP8持续电流3.7A, 峰值7.0A
- 低待机电流 (typ.0.1uA)
- 低静态工作电流 (typ.120uA)
- SOP8和ESOP8封装

### 典型应用

- 1节锂电池应用的马达驱动
- 2-4节镍氢/镍镉应用的马达驱动
- 2-4节干电池应用的马达驱动

## CST1305/CST1305E 封装和简单应用电路

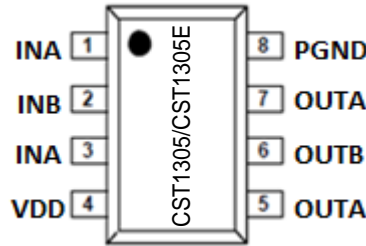


### 订购信息

型号	封装	数量	工作温度
CST1305	SOP8	4000	-20~85 °C
CST1305E	ESOP8	4000	-20~85 °C



## 脚位定义



NO.	NAME	TYPE <sup>(1)</sup>	DESCRIPTION
1	INA	I	逻辑输入INA
2	INB	I	逻辑输入INB
3	INA	I	逻辑输入INA, 和PIN1 短接
4	VDD	P	电源输入脚, 连接10uF或更大电容在VDD和地之间
5	OUTA	O	输出OUTA
6	OUTB	O	输出OUTB
7	OUTA	O	输出OUTA, 和PIN5短接
8	PGND	P	功率地



## 单通道 2.7/3.7A H 桥驱动器

## CST1305/CST1305E

### 绝对最大额定值

参数		最小	最大	单位
电源电压	V <sub>DD</sub>	-0.3	7.0	V
输入电压	INA, INB	-0.3	7.0	
静电保护 (人体模型)	V <sub>DD</sub> , INA, INB, OUTA, OUTB		2	kV
工作温度	T <sub>J</sub>	-40	150	°C
存储温度	T <sub>stg</sub>	-65	150	
热阻	θ <sub>JA</sub>		110	°C/W

### 推荐工作范围

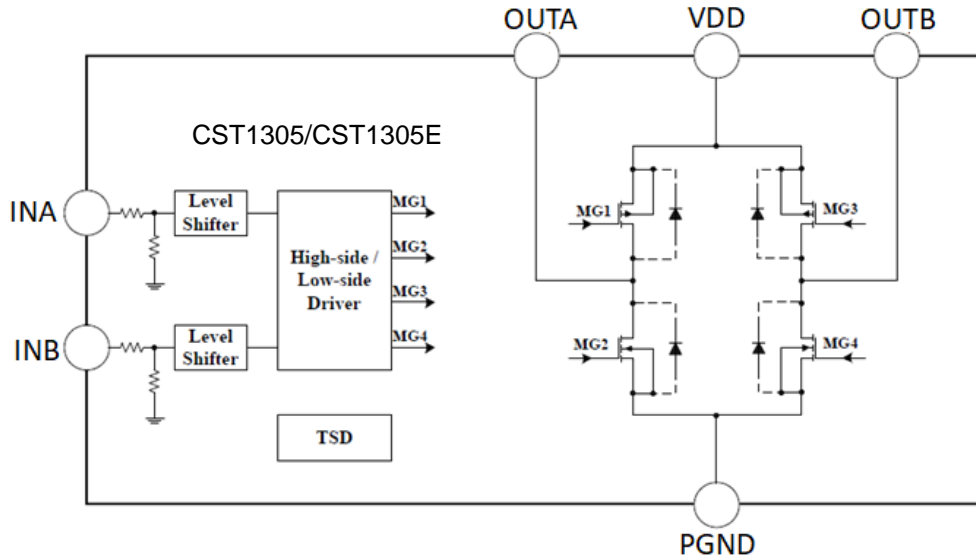
参数		最小	最大	单位
电源电压	V <sub>DD</sub>	2.1	6.5	V
输入电压	INA, INB	0	V <sub>DD</sub>	
SOP8 输出电流	I <sub>OUTA</sub> , I <sub>OUTB</sub>	0	2.7	A
ESOP8 输出电流		0	3.7	

### 电气特性 (V<sub>DD</sub>=4.2V, T<sub>a</sub>=25 °C)

参数		测试条件	最小值	典型值	最大值	单位
<b>导通阻抗</b>						
R <sub>DSON</sub>		I <sub>OUT</sub> =500mA		0.2	0.3	Ω
<b>INA/INB</b>						
高电平输入电压	V <sub>INH</sub>		2.0		V <sub>DD</sub>	V
低电平输入电压	V <sub>INL</sub>		0		0.7	
高电平输入电流	I <sub>INH</sub>			5.5	10.0	uA
低电平输入电流	I <sub>INL</sub>			0	1	
下拉电阻	R <sub>PD</sub>			0.7	1.0	MΩ
<b>工作电流</b>						
电路关断电流	I <sub>DD_OFF</sub>	INA=INB=0		0	1	uA
电路工作电流	I <sub>DD_ON</sub>			120	200	



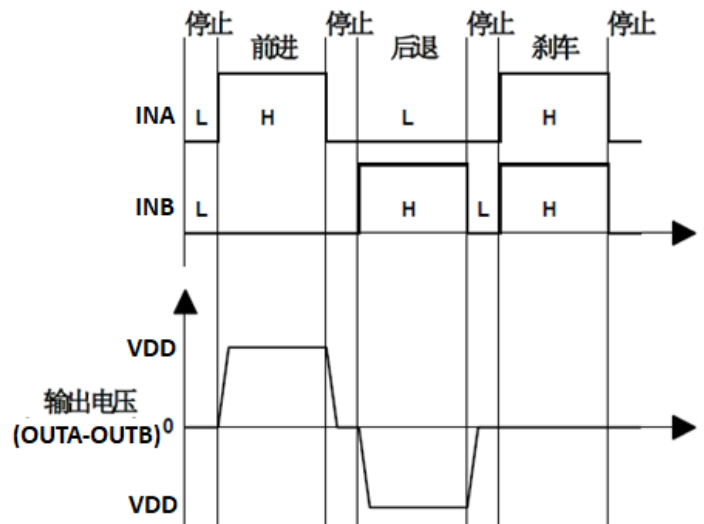
## 功能框图



## 输入-输出逻辑表

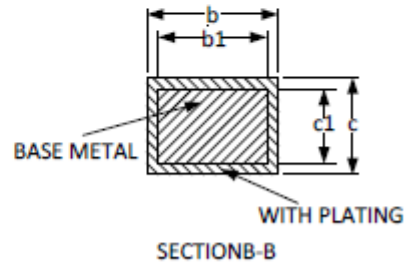
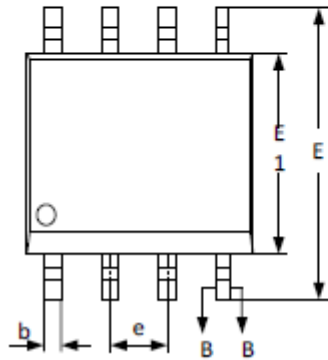
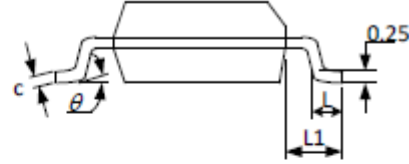
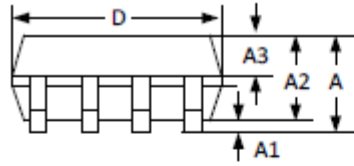
INA	INB	OUTA	OUTB	工作状态	工作电流
L	L	Hi-Z	Hi-Z	待命状态	I <sub>DD_OFF</sub>
H	L	H	L	前进	I <sub>DD_ON</sub>
L	H	L	H	后退	I <sub>DD_ON</sub>
H	H	L	L	刹车	I <sub>DD_ON</sub>

## 输入-输出波形



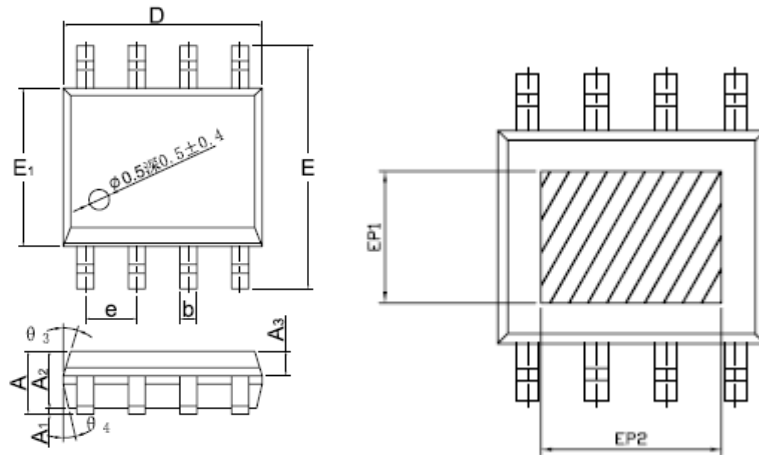
# 封装外形尺寸图

SOP8



SYMBOL	MILLIMETER		
	MIN	NOM	MAX
A	--	--	1.77
A1	0.08	0.18	0.28
A2	1.20	1.40	1.60
A3	0.55	0.65	0.75
b	0.39	--	0.48
b1	0.38	0.41	0.43
c	0.21	--	0.26
c1	0.19	0.20	0.21
D	4.70	4.90	5.10
E	5.80	6.00	6.20
E1	3.70	3.90	4.10
e	1.27BSC		
L	0.50	0.65	0.80
L1	1.05BSC		
θ	0	--	8°

ESOP8



DIMENSIONS IN MILLIMETERS

SYMBOL	MIN	NOM	MAX
A	1,35	1,55	1,75
A <sub>1</sub>	0,00	—	0,10
A <sub>2</sub>	1,25	1,40	1,65
A <sub>3</sub>	0,50	0,60	0,70
b	0,39	—	0,49
b <sub>1</sub>	0,28	—	0,48
c	0,10	—	0,25
c <sub>1</sub>	0,10	—	0,23
D	4,80	4,90	5,00
E	5,80	6,00	6,20
E <sub>1</sub>	3,80	3,90	4,00
e	—	1,27BSC	—
L	0,45	—	1,00
L <sub>1</sub>	—	1,04REF	—
L <sub>2</sub>	—	0,25BSC	—
R	0,07	—	—
R <sub>1</sub>	0,07	—	—
h	0,3	0,4	0,5
$\theta_1$	0°	—	8°
$\theta_2$	11°	17°	19°
$\theta_3$	11°	13°	15°
$\theta_4$	15°	17°	19°
$\theta_5$	11°	13°	15°
EP1	2,40	—	—
EP2	3,30	—	—

