

---

2X8W+15W 单芯片 2.1 声道 Class D 功放

AT8025 产品手册 V1.0

2015 年 3 月 18 日



## 2X8W+15W 单芯片 2.1 声道 Class D 功放

### 概要

AT8025 是一款单芯片 2.1 声道 class D 功放，内置三个通道的 class D 功放，具有 90% 以上的效率，无需使用外置散热片，外围电路极其简洁。AT8025 可以支持 5V~13V 的电源电压工作范围，每个通道采用 BTL 的输出模式，在左右声道各 8 欧姆负载，低音声道 4 欧姆负载条件下，最大可提供 2X8W+15W 的输出功率。

### 应用

- 多媒体音箱
- Soundbar 音箱
- Wifi, 蓝牙音箱

### 特性

- 2X8W+15W 输出功率
- 全差分输入，BTL 输出模式
- 优异的上、下电 pop-click 噪声抑制
- 0.05% 的失真度
- 90dB 的信噪比
- 5V~13V 单电源电压供电
- 过流保护。
- 过热保护。
- 使用 e-TSSOP24 封装

### 订购信息

产品型号	封装形式	器件标识	包装方式
AT8025TT	eTSSOP24	AT8025	管装

### 典型应用电路



2X8W+15W 单芯片 2.1 声道 Class D 功放

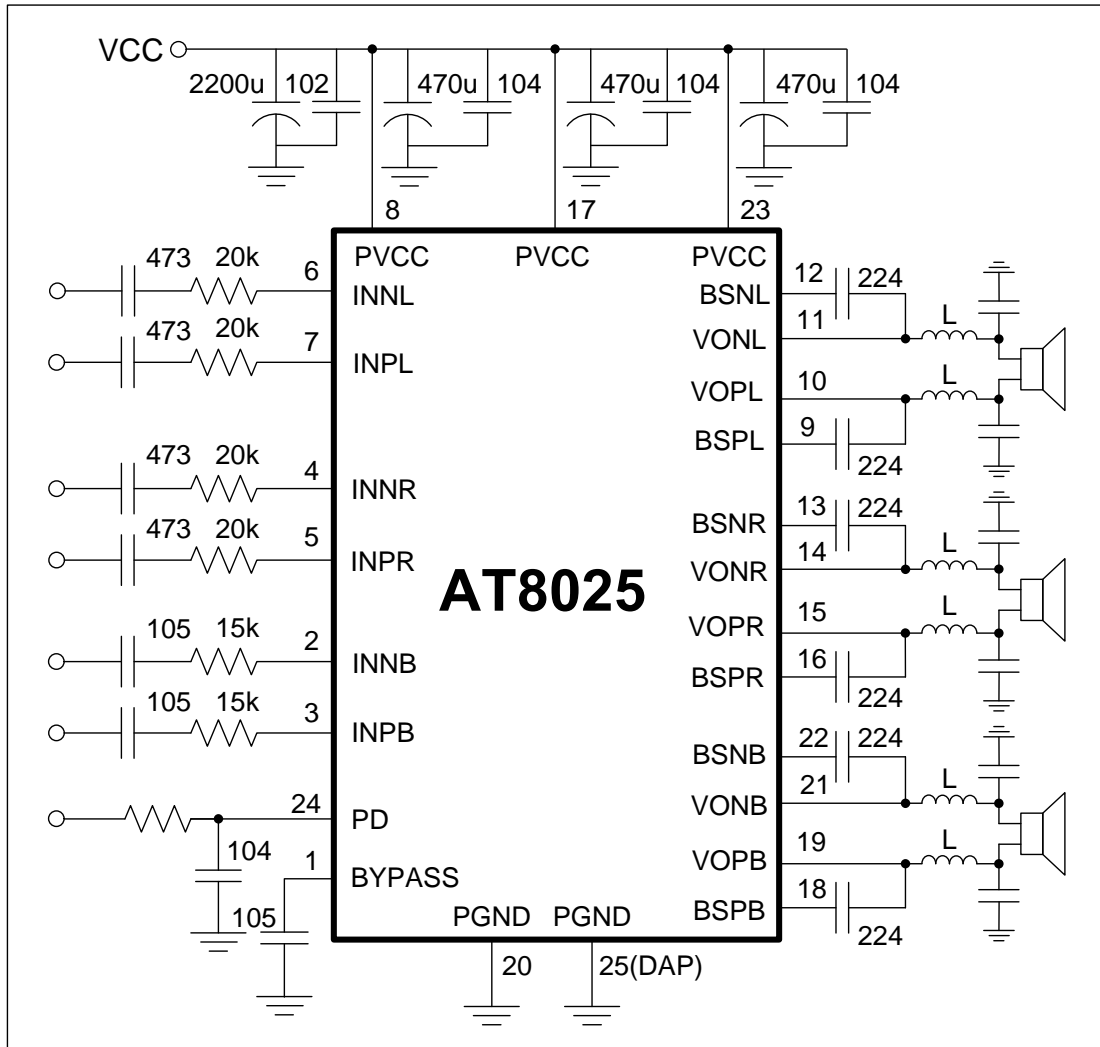


图1 AT8025 典型应用电路

最大极限参数

表1 最大极限值

参数	范围		单位
	最小值	最大值	
电源电压	-0.3	13	V
PD 耐压	-0.3	5.5	V
INN L,INPL,INN R,INPR,INN B,INPB 耐压	-0.3	5.5	V
VONL,VOPL,VONR,VOPR,VONB,VOPB 耐压	-0.3	13	V
环境工作温度	-40	85	°C
工作结温	-40	150	°C
储存温度	-40	125	°C
耐 ESD 电压 (人体模型)	2000		V



2X8W+15W 单芯片 2.1 声道 Class D 功放

参数	范围		单位
	最小值	最大值	
$\theta_{JA}$	35		$^{\circ}\text{C}/\text{W}$
焊接温度		220	$^{\circ}\text{C}$

注：在极限值之外的任何其他条件下，芯片的工作性能不予保证。

电气特性

限定条件：（PVCC=12V，TA=25 $^{\circ}\text{C}$ ）

表2 AT8025 电气特性

参数	符号	条件	最小值	典型值	最大值	单位
<b>直流参数</b>						
电源电压	PVCC		5		13	V
Power down 电流	I <sub>sd</sub>	PD=0		1	10	uA
静态工作电流	I <sub>dd</sub>	PD=5V		65	75	mA
输出失调电压	V <sub>os</sub>			5	20	mV
振荡器频率	F <sub>OSC</sub>		300	380	460	KHz
低音通道输出功率	P <sub>outB</sub>	R <sub>l</sub> =4ohm,10%失真度		15		W
左右声道输出功率	P <sub>outR</sub> / P <sub>outL</sub>	R <sub>l</sub> =8ohm, 10%失真度		8		W
效率		P <sub>out</sub> =5W		90		%
<b>交流参数</b>						
谐波失真	THD	P <sub>out</sub> =2W		0.05		%
信噪比	SNR			90		dB
电源电压抑制比	PSRR	f=1K		70		dB
通道分离度				-90		dB
<b>逻辑电平</b>						
最低高电平	V <sub>IH</sub>	2.1 模式	2.8	3.3	5.5	V
最高低电平	V <sub>IL</sub>	Power down	-0.3	0.2	0.4	V
<b>保护</b>						
过热保护阈值	OTP			150		$^{\circ}\text{C}$
过热保护滞回				20		$^{\circ}\text{C}$
过流保护阈值	OCP			5		A



2X8W+15W 单芯片 2.1 声道 Class D 功放

引脚定义及功能

引脚分配图

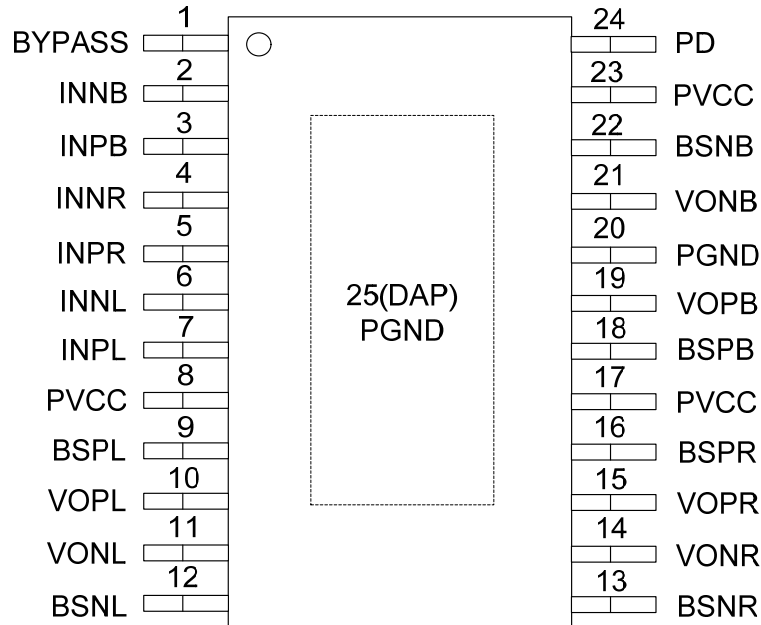


图2 引脚分配图

引脚功能描述

表3 AT8025 引脚功能描述

序号	符号	描述
1	BYPASS	外接 2.2u 电容到地
2	INNB	低音通道负向输入端
3	INPB	低音通道正向输入端
4	INNR	右声道负向输入端
5	INPR	右声道正向输入端
6	INNLL	左声道负向输入端
7	INPL	左声道正向输入端
8	PVCC	功率电源
9	BSPL	与 VOPL 管脚间接 0.22u 电容
10	VOPL	左声道正向输出端
11	VONL	左声道负向输出端



2X8W+15W 单芯片 2.1 声道 Class D 功放

12	BSNL	与 VONL 管脚间接 0.22u 电容
13	BSNR	与 VONR 管脚间接 0.22u 电容
14	VONR	右声道负向输出端
15	VOPR	右声道正向输出端
16	BSPR	与 VOPR 管脚间接 0.22u 电容
17	PVCC	功率电源
18	BSPB	与 VOPB 管脚间接 0.22u 电容
19	VOPB	低音通道正向输出端
20	PGND	功率地，与芯片底部的散热片相连
21	VONB	低音通道负向输出端
22	BSNB	与 VONB 管脚间接 0.22u 电容
23	PVCC	功率电源
24	PD	Power down 控制，低电平 power down
25	PGND	功率地

典型特性曲线

TBD

2X8W+15W 单芯片 2.1 声道 Class D 功放

AT8025 应用说明

Power down控制

AT8025 通过 PD 管脚 (pin24) 的电平来设置不同的工作模式，具体控制方法如下表描述：

PD_PBTTL 管脚电压	工作模式
>2.8V, <5.5V	2.1 声道工作模式
<0.4V	Power down 模式
悬空	Power down 模式

差分输入工作模式的电路图如下所示：

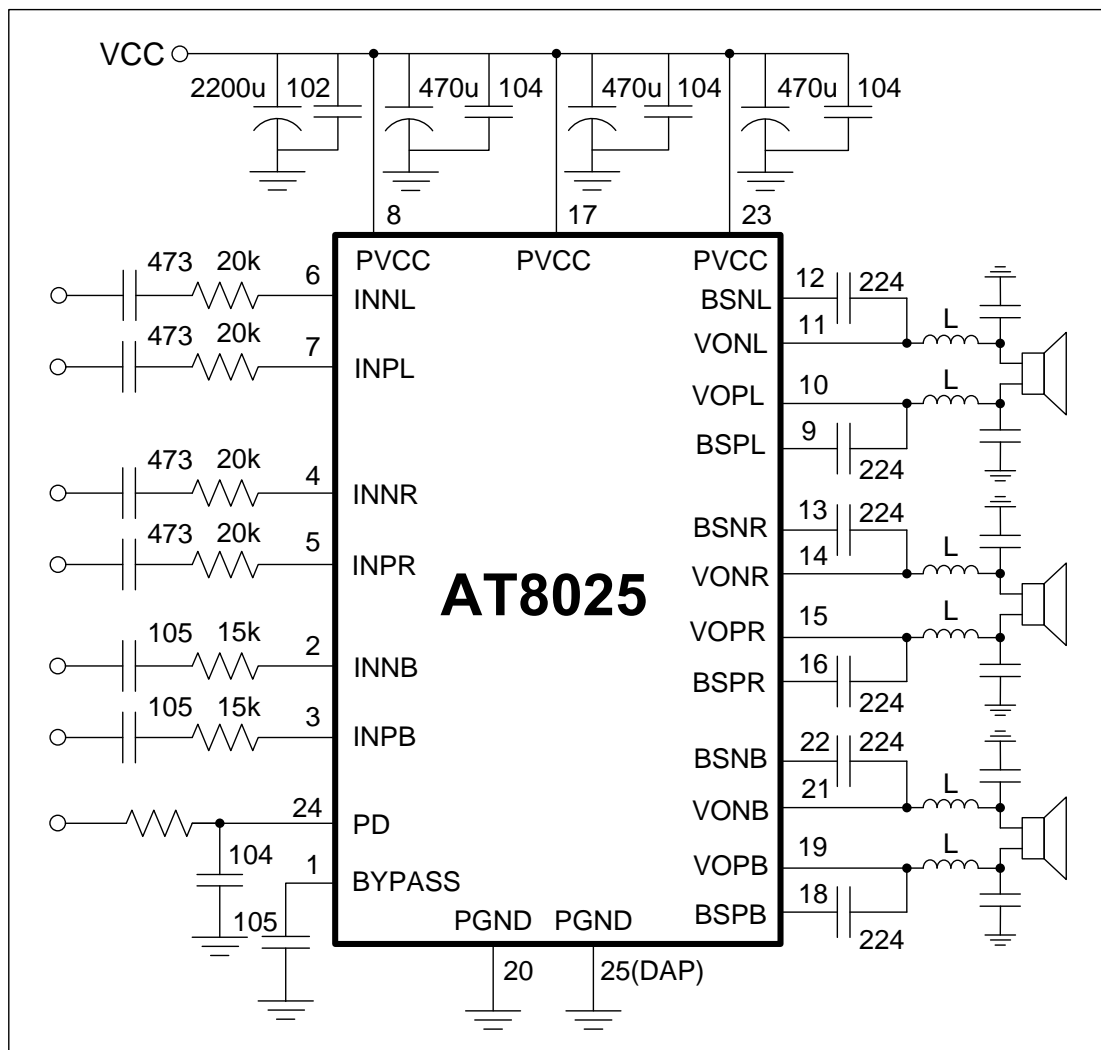


图3 差分输入工作模式电路图

2X8W+15W 单芯片 2.1 声道 Class D 功放

单端输入工作模式的电路图如下所示：

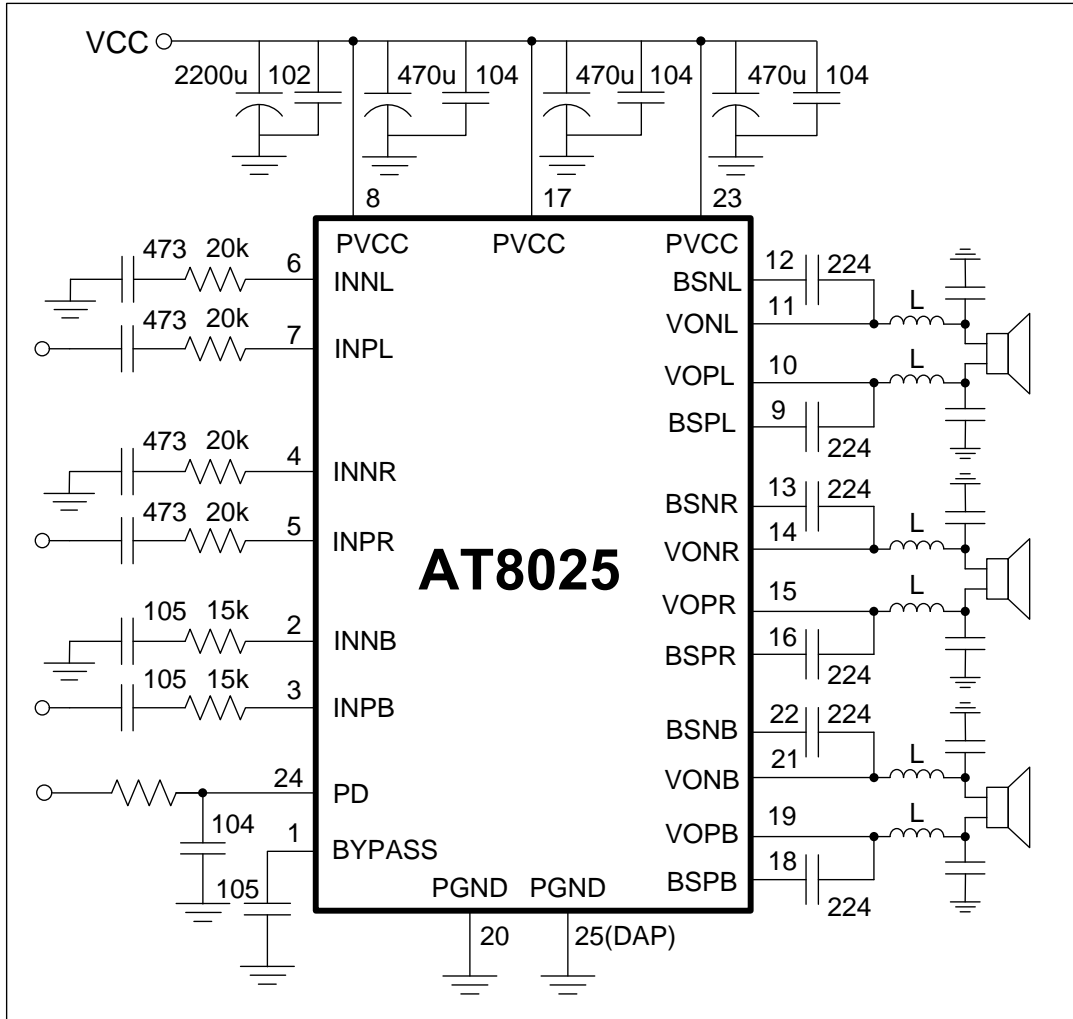


图4 单端输入工作模式电路图

增益设置

AT8025 的各个通道采用相同的增益配置方法，增益的设置遵循以下公式：

$$A_v = R_f / R_i$$

其中  $R_f$  为内置的反馈电阻，其值为 270K， $R_i$  为外置的输入电阻，客户可以根据自身需要，灵活设置  $R_i$  的值。



2X8W+15W 单芯片 2.1 声道 Class D 功放

输出滤波器

AT8025 在 EMI 要求不高的应用时，可以在输出端直接连喇叭或在输出端加磁珠的方式。如下图：

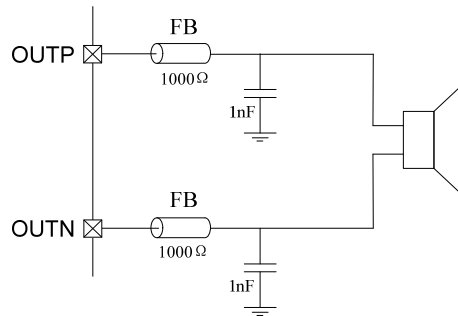


图5 输出端加磁珠的设计图

如果 AT8025 应用于 EMI 要求比较高的系统中，可以在输出端串接 LC 滤波器的方式，如下图示：

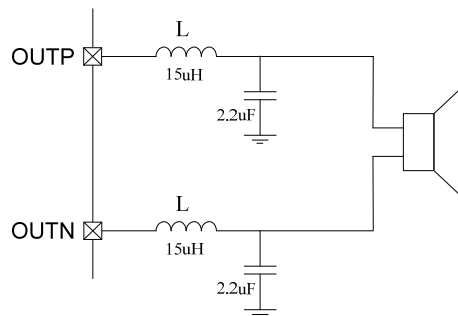


图6 负载为 4Ω~8Ω 时的 LC 输出滤波器

2X8W+15W 单芯片 2.1 声道 Class D 功放

封装尺寸图

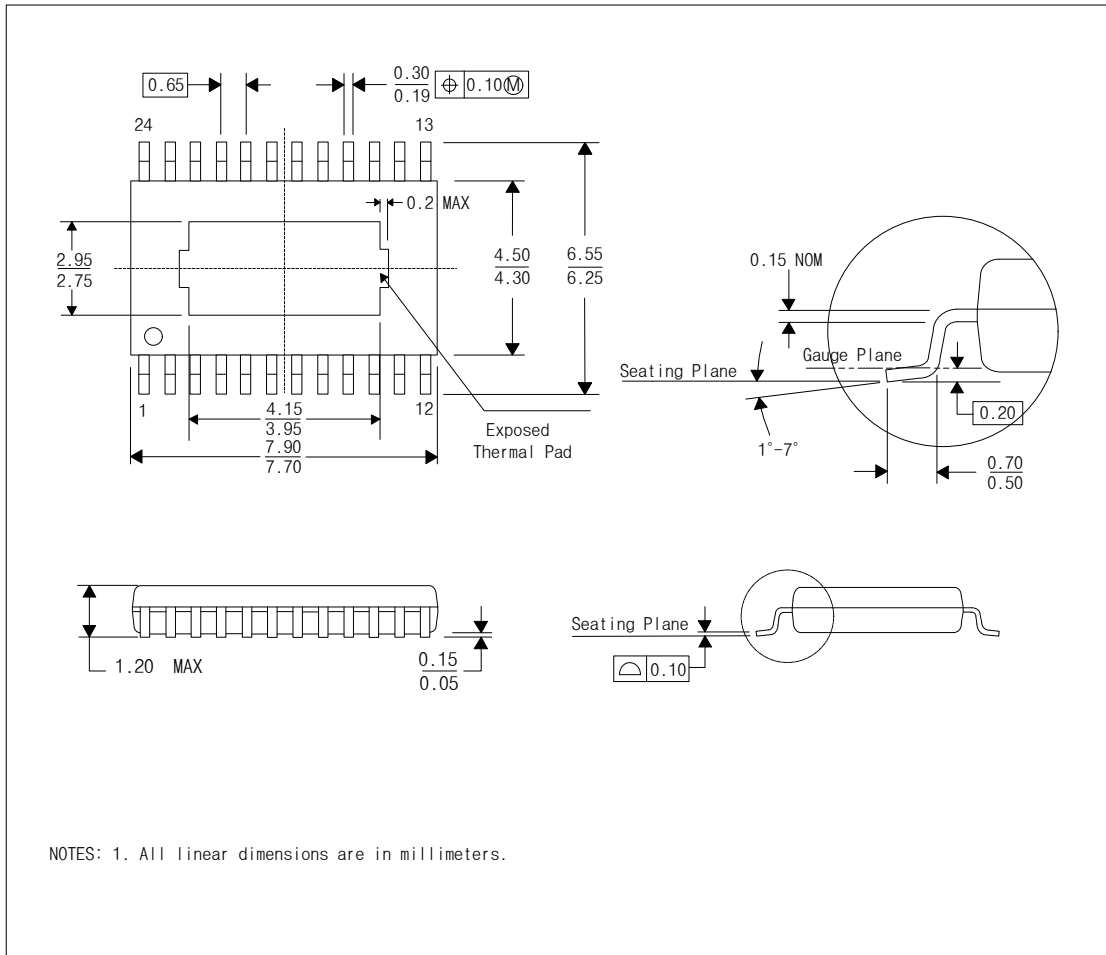


图7 封装尺寸图