



## NS4149 用户手册 V1.0

深圳市纳芯威科技有限公司

2011年04月



## 目 录

<b>1</b>	功能说明 .....	<b>5</b>
<b>2</b>	主要特性 .....	<b>5</b>
<b>3</b>	应用领域 .....	<b>5</b>
<b>4</b>	典型应用电路.....	<b>5</b>
<b>5</b>	极限参数 .....	<b>6</b>
<b>6</b>	电气特性 .....	<b>6</b>
<b>7</b>	芯片管脚描述.....	<b>7</b>
7.1	NS4149 封装管脚分配图 .....	7
7.1.1	QFN-28 (4mm×4mm) 封装管脚分配图.....	7
7.1.2	QFN-16 (2.5mm×2.5mm) 封装管脚分配图.....	8
7.2	NS4149 引脚功能描述 .....	8
<b>8</b>	<b>NS4149 典型参考特性.....</b>	<b>9</b>
<b>9</b>	<b>NS4149 应用说明.....</b>	<b>11</b>
9.1	芯片基本结构描述 .....	11
9.2	NS4149 应用参数设置 .....	12
9.2.1	增益计算 .....	12
9.2.2	输入电容 $C_i$ 和输入电阻 $R_i$ 选择.....	12
9.2.3	电源滤波电容选择 .....	12
9.2.4	低功耗关断功能 .....	12
9.2.5	磁珠与电容 .....	12
9.3	上电 ,掉电噪声抑制 .....	13
9.4	效率 .....	13
9.5	保护电路 .....	13
9.6	EMI增强技术.....	13
<b>10</b>	<b>芯片的封装 .....</b>	<b>14</b>
10.1	QFN-28 (4mm×4mm) 封装尺寸图 .....	14
10.2	QFN-16 (2.5mm×2.5mm) 封装尺寸图.....	15

## 图目录

图 1 NS4149 典型应用电路 .....	5
图 2 QFN-28 (4mm×4mm) 封装管脚分配图(top view).....	7
图 3 QFN-16 (2.5mm×2.5mm) 封装管脚分配图(top view).....	8
图 4 NS4149 原理框图 .....	11
图 5 输出端加磁珠应用图 .....	12
图 6 EMI测试频谱图 .....	13
图 7 QFN-28 (4mm×4mm) 封装尺寸图 .....	14
图 8 QFN-16 (2.5mm×2.5mm) 封装尺寸图 .....	15

## 表目录

表 1 芯片最大物理极限值 .....	6
表 2 NS4149 电气特性 .....	6
表 3 NS4149 管脚描述 .....	8

## 1 功能说明

NS4149 是一款超低 EMI，无需滤波器的 3W 高效率的单声道数字音频功放。NS4149 采用先进的技术，在全带宽范围内极大地降低了 EMI 干扰，最大限度地减少对其他部件的影响。其输出无需滤波器的 PWM 调制结构及反馈电阻内置方式减少了外部元件、PCB 面积和系统成本。NS4149 在 5V 的工作电压时，能够向 4Ω 负载提供 3W 的输出功率。

NS4149 内置过流保护、过热保护及欠压保护功能，有效地保护芯片在异常工作状况下不被损坏。并且利用扩频技术充分优化全新电路设计,高达 90%以上的效率更加适合低电压，高功率输出的音频系统。

NS4149 提供两种 QFN 封装，其中 NS4149Q 为 QFN-28（4mm×4mm），NS4149K 为 QFN-16（2.5mm×2.5mm），额定的工作温度范围为-40℃至 85℃。

## 2 主要特性

- 输出功率：3.0W(4Ω 负载)，1.8W(8Ω 负载)
- 工作电压范围：2.5V~5.5V
- 0.1%THD+N（1.0W 输出功率、5V 电源、4Ω 负载）
- 优异的全带宽 EMI 抑制能力
- 优异的“上电，掉电”噪声抑制
- 高达 90%的效率
- 高 PSRR：-80dB（217Hz）
- 过流保护、过热保护、欠压保护
- QFN-28（4mm×4mm）和 QFN-16（2.5mm×2.5mm）封装

## 3 应用领域

- 移动电话
- 音乐手机
- PDA，MP3，MP4

## 4 典型应用电路

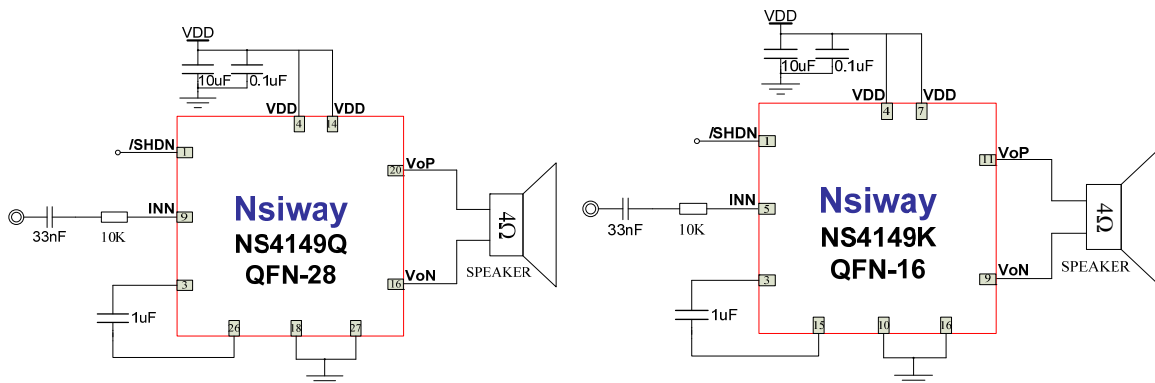


图1 NS4149 典型应用电路

## 5 极限参数

表1 芯片最大物理极限值

参数	最小值	最大值	单位	说明
电源电压	1.8	6	V	
储存温度	-65	150	°C	
输入电压	-0.3	V <sub>DD</sub>	V	
耐 ESD 电压	8000		V	
结温	150		°C	
推荐工作温度	-40	85	°C	
推荐工作电压	2.2	5.25		
$\theta_{JA}$		48	°C/W	
焊接温度		220	°C	15 秒内

注：在极限值之外或任何其他条件下，芯片的工作性能不予保证。

## 6 电气特性

限定条件：（TA=25°C）

表2 NS4149 电气特性

符号	参数	测试条件	最小值	标准值	最大值	单位
V <sub>DD</sub>	电源电压		2.5		5.5	V
I <sub>DD</sub>	电源静态电流	V <sub>DD</sub> =5.0V, V <sub>IN</sub> =0V, No load		4		mA
I <sub>SD</sub>	关断漏电流			1		μA
V <sub>OS</sub>	输出失调电压			10	40	mV
R <sub>O</sub>	输出电阻			3		KΩ
PSRR	电源抑制比	217Hz			-80	dB
		20KHz			-72	dB
CMRR	共模抑制比			-70		dB
f <sub>SW</sub>	调制频率	V <sub>DD</sub> =2.2V to 5.25V		350		kHz
$\eta$	效率	P <sub>o</sub> =2.5W, R <sub>L</sub> =4Ω, V <sub>DD</sub> =5V		90		%
V <sub>IH</sub>	逻辑控制端 高电平		1.2		V <sub>DD</sub>	V
V <sub>IL</sub>	逻辑控制端 低电平		0		0.5	
P <sub>o</sub>	输出功率	THD+N=1%, V <sub>DD</sub> =5.0V, f=1KHz, R <sub>L</sub> =4Ω		2.5		W
		THD+N=1%, V <sub>DD</sub> =3.7V, f=1KHz, R <sub>L</sub> =4Ω		1.3		W
		THD+N=1%, V <sub>DD</sub> =5.0V, f=1KHz, R <sub>L</sub> =8Ω		1.3		W
		THD+N=1%, V <sub>DD</sub> =3.7V, f=1KHz, R <sub>L</sub> =8Ω		0.7		W

		THD+N=10%, $V_{DD}=5.0V$ , $f=1KHz, R_L=4\Omega$		3.0		W
		THD+N=10%, $V_{DD}=3.7V$ , $f=1KHz, R_L=4\Omega$		1.6		W
		THD+N=10%, $V_{DD}=5.0V$ $f=1KHz, R_L=8\Omega$		1.8		W
		THD+N=10%, $V_{DD}=3.7V$ , $f=1KHz, R_L=8\Omega$		1.0		W
THD+N	总失真度+噪声	$A_{VD}=12$ , $f=100Hz$ $R_L=4\Omega$ , $P_O=1.5W$		0.1		%
SNR	信噪比	$R_L=4\Omega$ , $P_O=2.0W$		90		dB

## 7 芯片管脚描述

### 7.1 NS4149 封装管脚分配图

#### 7.1.1 QFN-28 (4mm×4mm) 封装管脚分配图

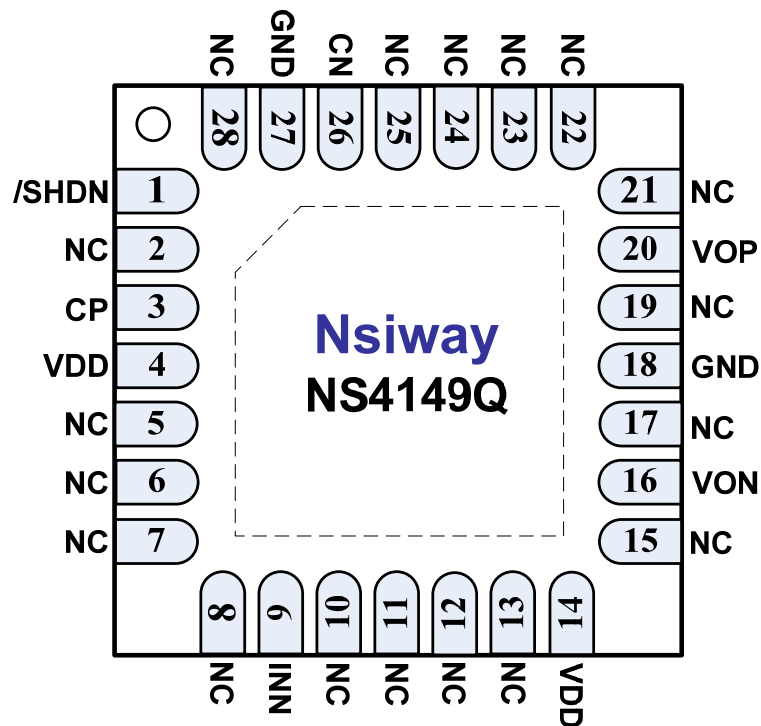


图2 QFN-28 (4mm×4mm) 封装管脚分配图(top view)

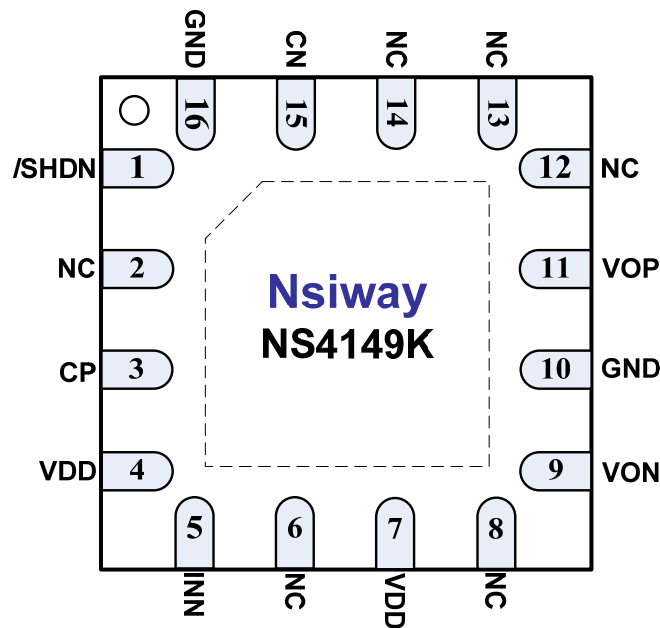
**7.1.2 QFN-16 (2.5mm×2.5mm) 封装管脚分配图**


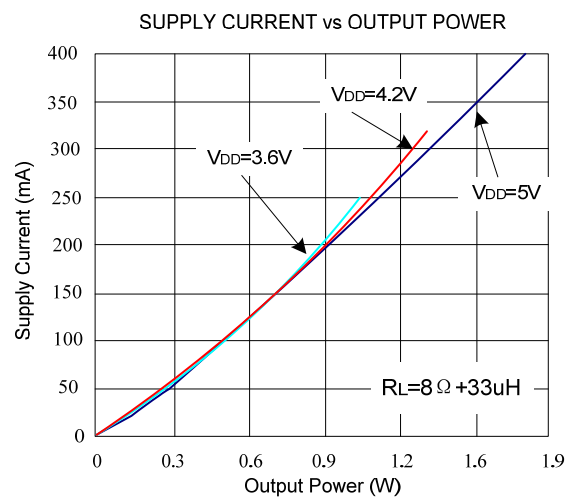
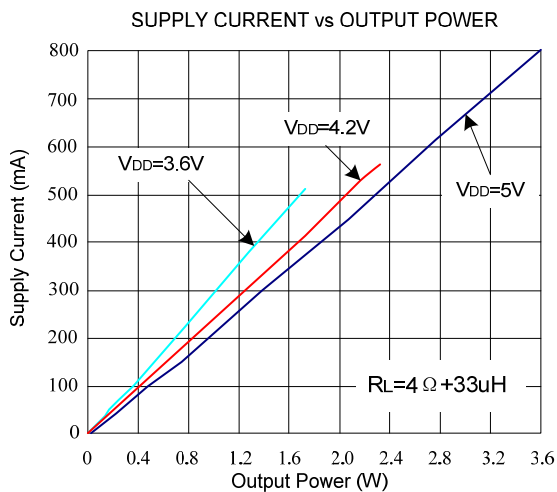
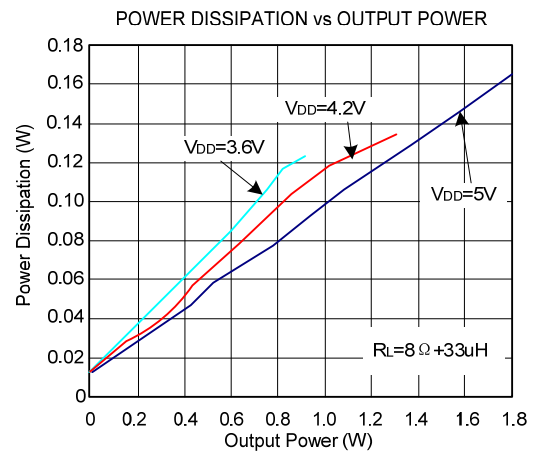
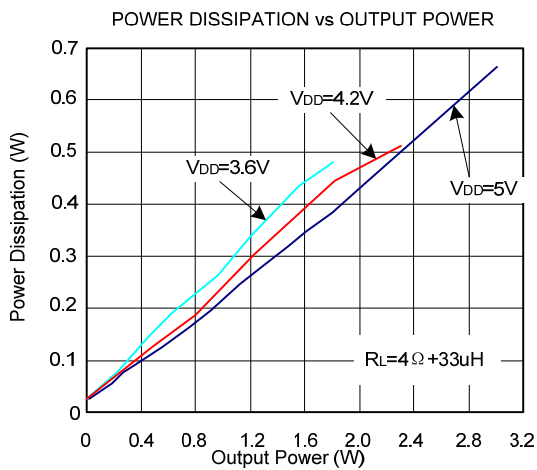
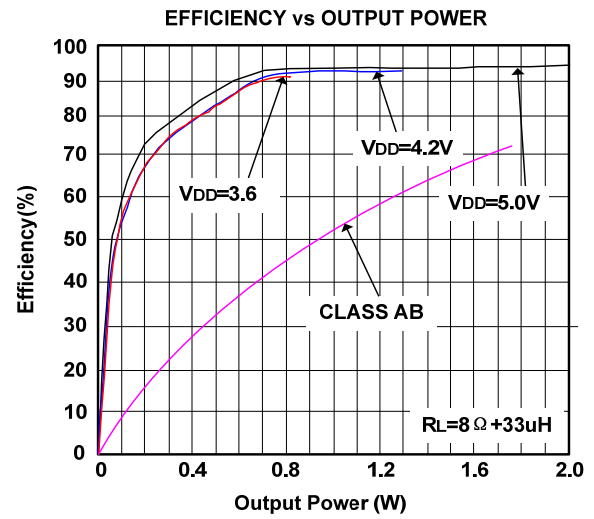
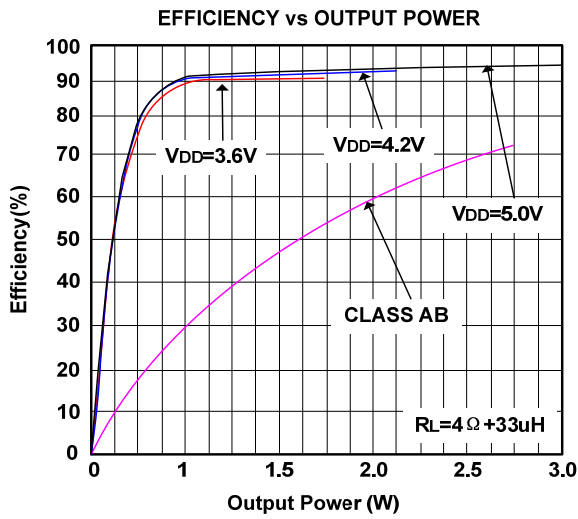
图3 QFN-16 (2.5mm×2.5mm) 封装管脚分配图(top view)

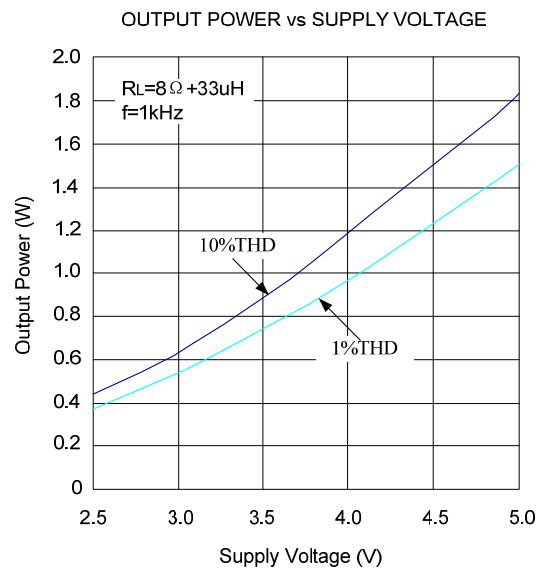
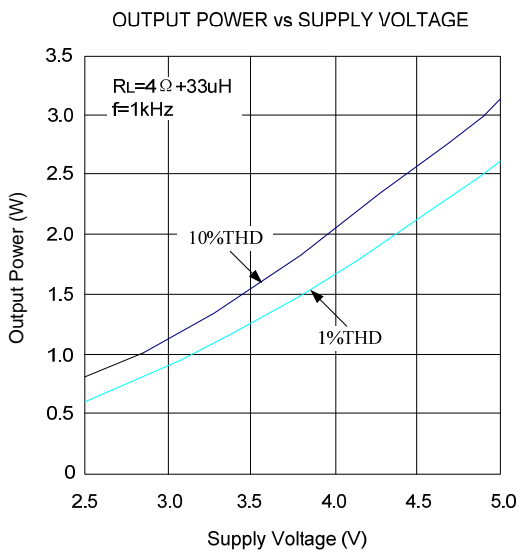
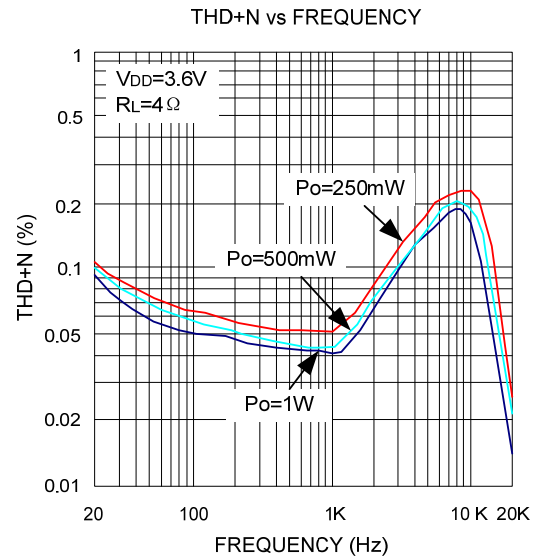
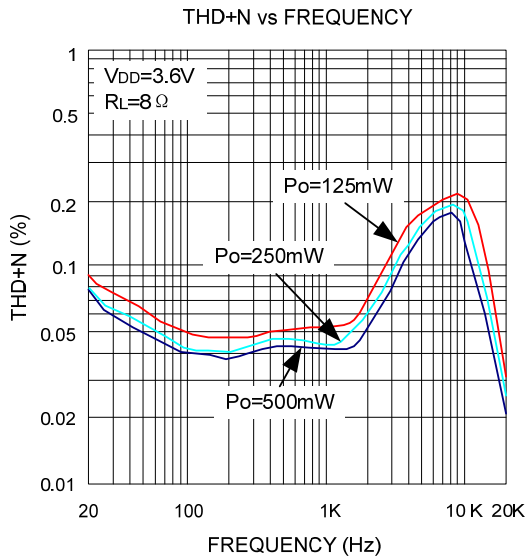
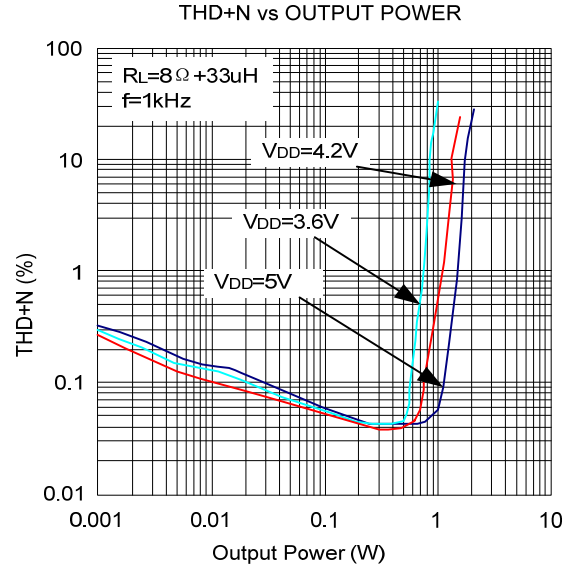
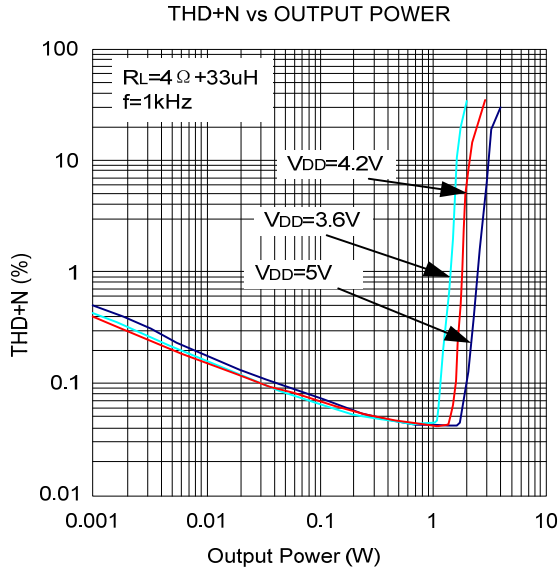
**7.2 NS4149 引脚功能描述**

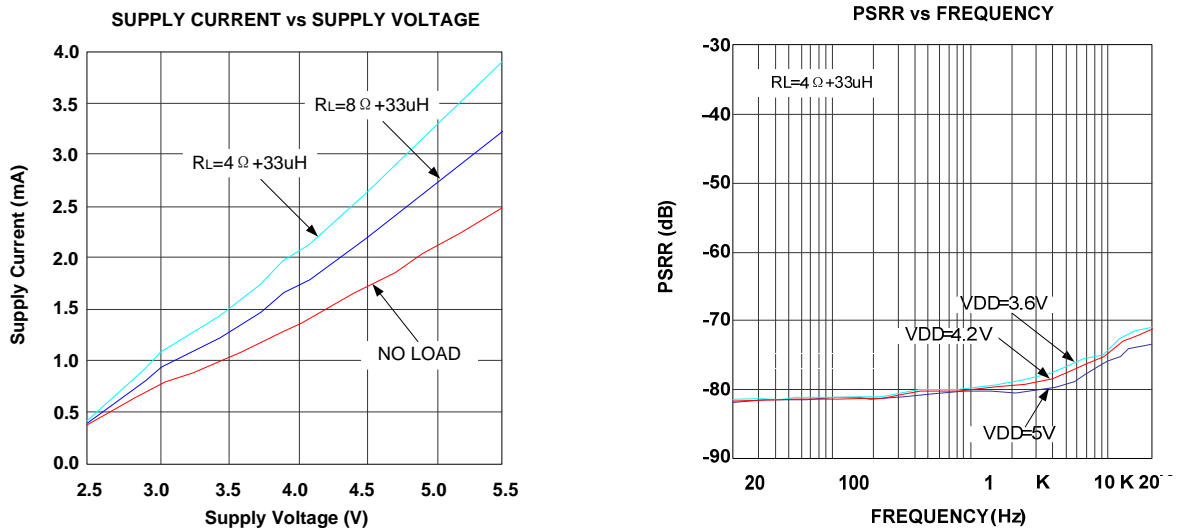
表3 NS4149 管脚描述

符号	管脚号		描述
	QFN28 (4mm×4mm)	QFN16 (2.5mm×2.5mm)	
/SHDN	1	1	工作模式控制
NC	2,5,6,7,8,10,11, 12,13,15,17,19, 21,22,23,24,25,28	2, 6, 8, 12, 13, 14	空脚
CP	3	3	接电容
CN	26	15	
VDD	4,14	4, 7	输入电源
INN	9	5	信号输入端
VON	16	9	输出负端
VOP	20	11	输出正端
GND	18,26,27	4, 10	电源地



**8 NS4149 典型参考特性**






## 9 NS4149 应用说明

### 9.1 芯片基本结构描述

NS4149 是一款超低 EMI，无需滤波器，3W 高效率的单声道数字音频功放。芯片内部集成了反馈电阻和部分输入电阻，放大器的增益可以在外围通过输入电阻设置，桥式输出。其原理框图如下：

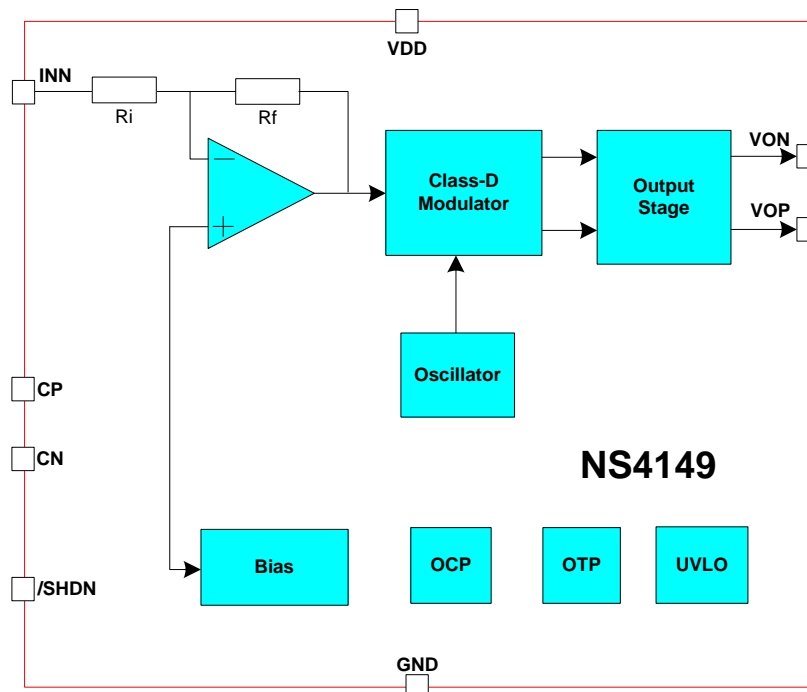


图4 NS4149 原理框图

## 9.2 NS4149 应用参数设置

### 9.2.1 增益计算

NS4149 增益通过外接输入电阻  $R_i$  设置，总增益计算公式为  $A_v = \frac{360K}{10K + R_i}$ 。

### 9.2.2 输入电容 $C_i$ 和输入电阻 $R_i$ 选择

输入电容和输入电阻构成高通滤波器，截止频率为  $f_c = \frac{1}{2\pi \times (R_i + 10K) \times C_i}$ 。在  $R_i$  已经确定的情况下，根据截止频率  $f_c$  就可以计算出  $C_i$ 。

### 9.2.3 电源滤波电容选择

在放大器的应用中，电源的旁路设计很重要，特别是对应用方案的噪声性能及电源电压抑制性能。设计中要求滤波电容尽量靠近芯片电源脚。典型的电容为 10uF 的电容并上 0.1uF 的陶瓷电容。

### 9.2.4 低功耗关断功能

当 SD 管脚电平为低时，芯片处于关断低功耗状态。实际应用中建议 SD 管脚接下拉电阻。这样保证与 SD 管脚相连悬空或者高阻时芯片处于关断状态。

### 9.2.5 磁珠与电容

NS4149 采用先进技术实现了超低 EMI 良好特性。要充分发挥 NS4149 功放的性能。应用时从以下几个方面可以最大限度降低 EMI 干扰：

1. 功放输出到喇叭的走线，连线尽量短，尽量宽，而且输出布线，连线尽可能远离敏感信号线和电路。
2. 功放电源脚的退耦电容尽可能靠近芯片引脚。电源线，地线最好采用星形接法。
3. 由于空间限制等原因应用环境比较恶劣时在输出端加磁珠和电容可以有效抑制 EMI 干扰。使用时磁珠和电容尽可能靠近芯片引脚。以下是 NS4149 输出端加了磁珠和电容之后的应用设计参考电路：

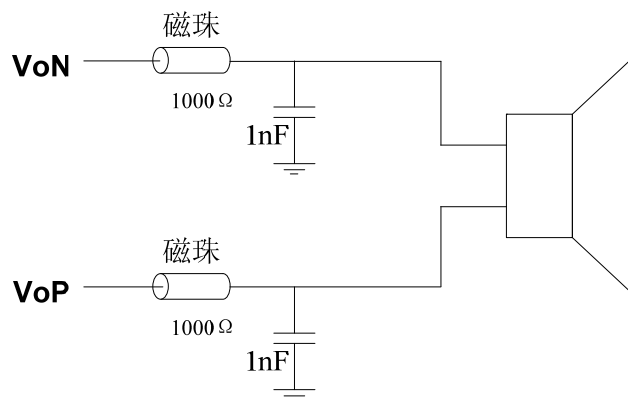


图5 输出端加磁珠应用图

### 9.3 上电,掉电噪声抑制

NS4149 内置上电,掉电噪声抑制电路, 有效地消除了系统在上电、下电、唤醒和关断操作时可能出现的瞬态噪声。

### 9.4 效率

NS4149 利用扩展频谱技术充分优化全新数字放大器的电路设计, 以提高效率。最高可达 90% 以上的效率更加适合低电压大功率输出场合。

### 9.5 保护电路

当芯片发生输出引脚与电源或地短路, 或者输出之间的短路故障时, 过流保护电路会关断芯片以防止芯片被损坏。短路故障消除后, NS4149 自动恢复工作。当芯片温度过高时, 芯片也会被关断。温度下降后, NS4149 继续正常工作。当电源电压过低时, 芯片同样会被关断, 电源电压恢复后, 芯片会再次启动。

### 9.6 EMI增强技术

NS4149 内置 EMI 增强技术。采用先进的技术, 在全带宽范围内极大地降低了 EMI 干扰, 最大限度地减少对其他部件的影响。如图 8 所示。

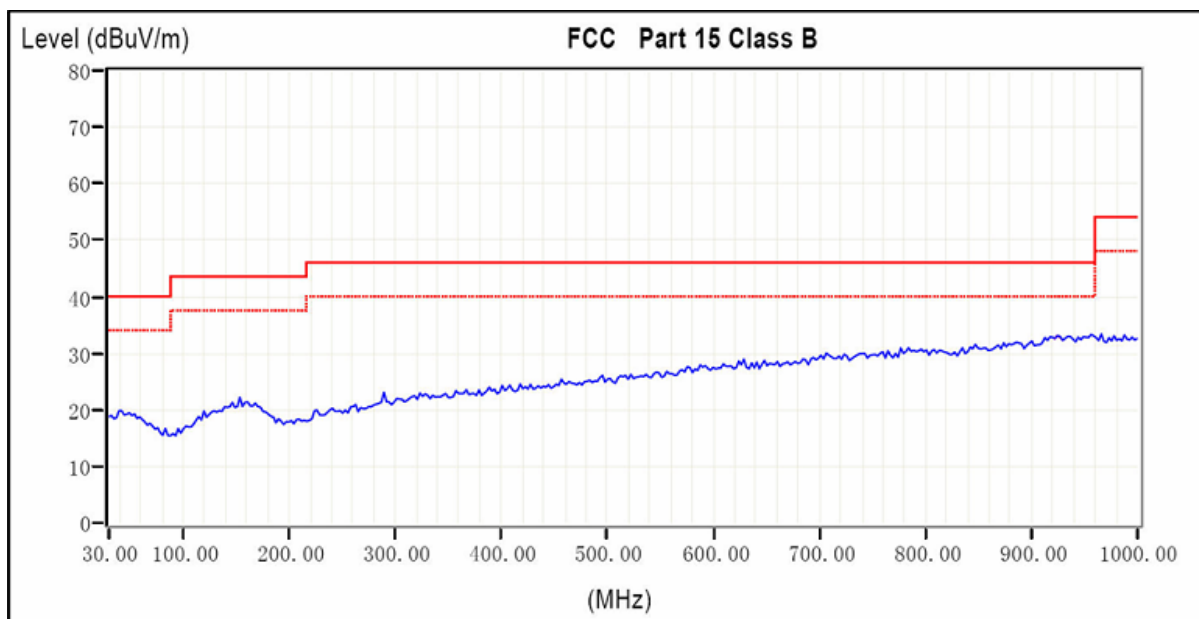


图6 EMI 测试频谱图

## 10 芯片的封装

### 10.1 QFN-28 (4mm×4mm) 封装尺寸图

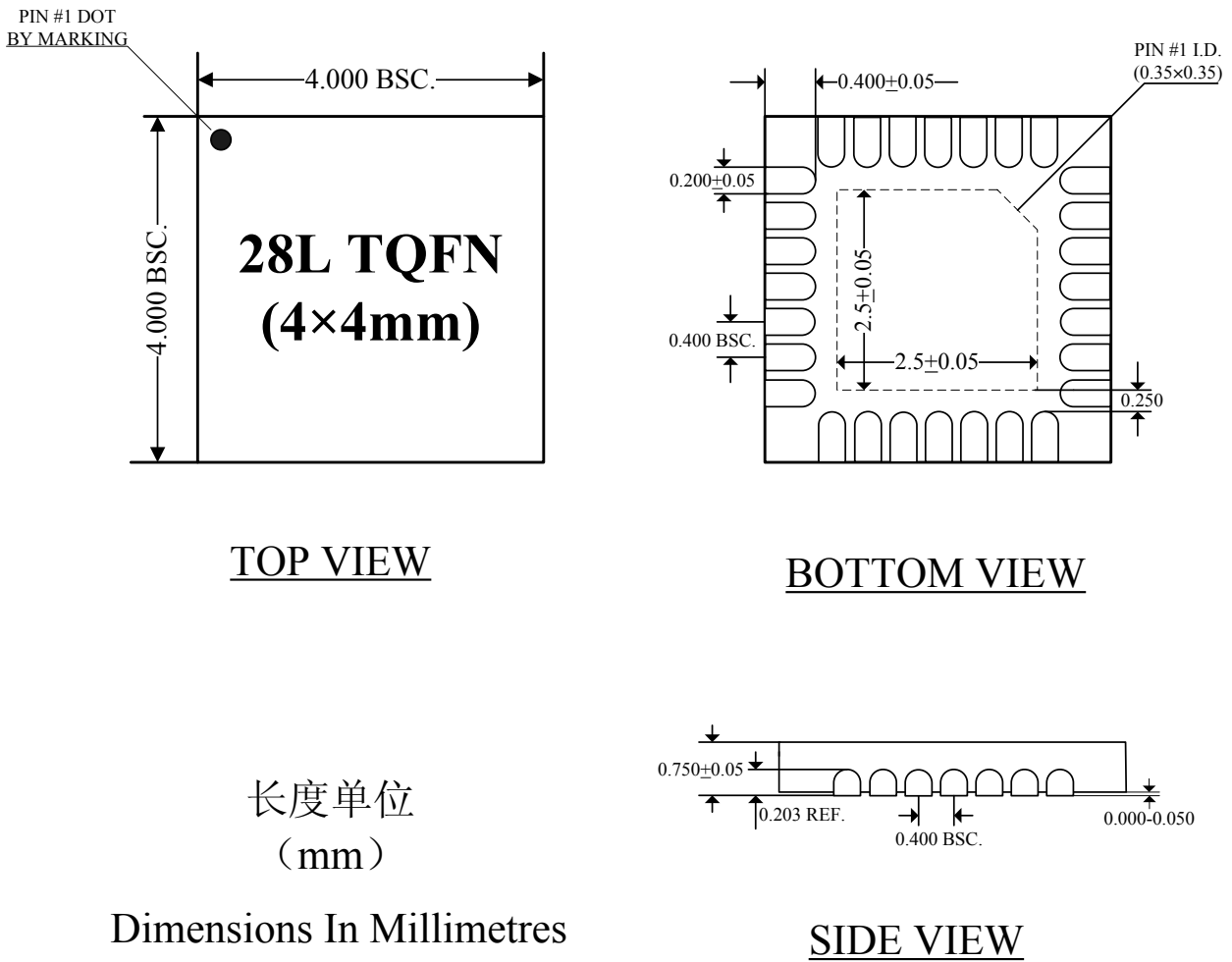


图7 QFN-28 (4mm×4mm) 封装尺寸图

10.2 QFN-16 (2.5mm×2.5mm) 封装尺寸图

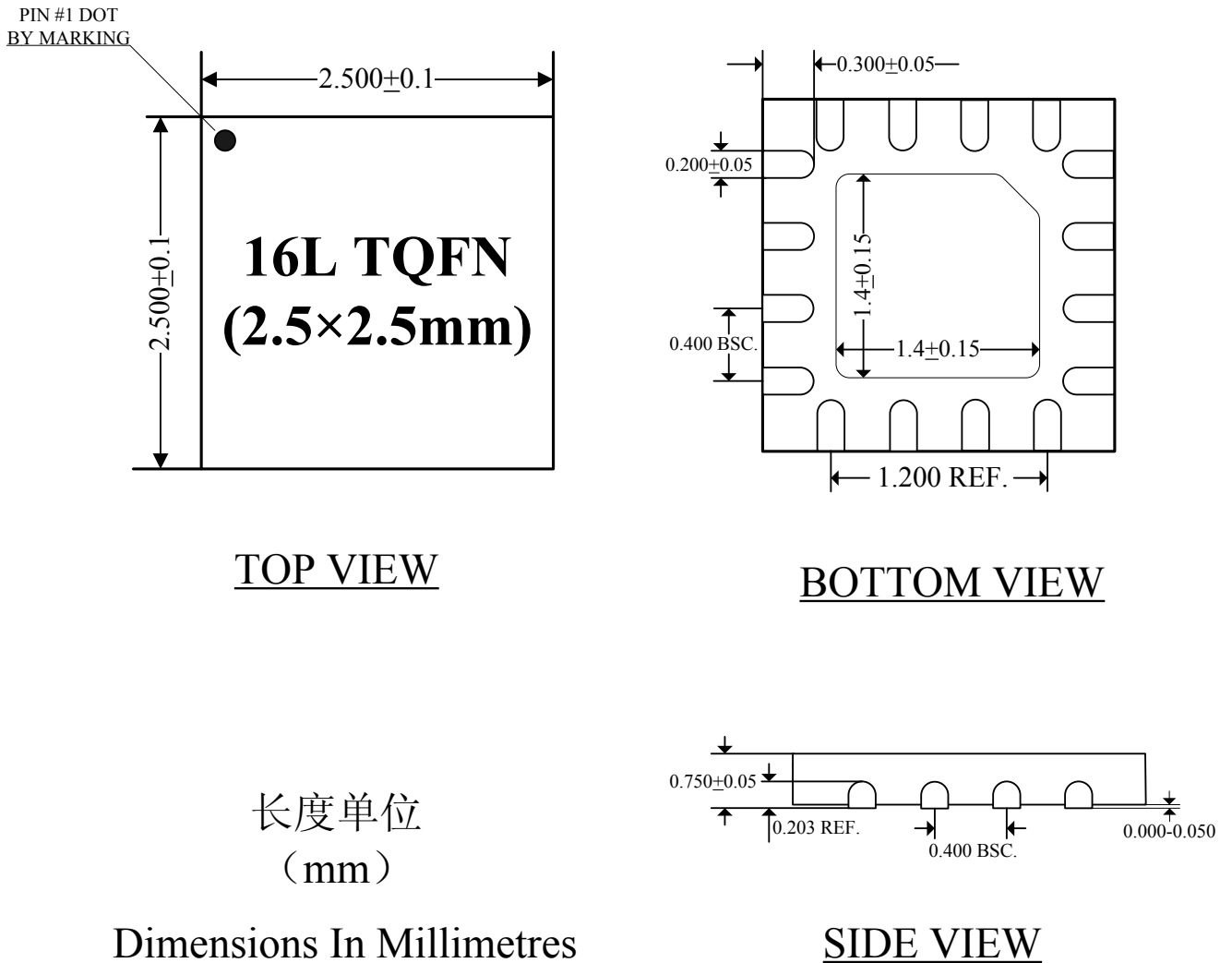


图8 QFN-16 (2.5mm×2.5mm) 封装尺寸图

声明：深圳市纳芯威科技有限公司保留在任何时间，并且没有通知的情况下修改产品资料和产品规格的权利，本手册的解释权归深圳市纳芯威科技有限公司所有，并负责最终解释。