

深圳市矽源特科技有限公司

SHENZHEN ChipSourceTek Technology Co.,Ltd.

TC1628S (文件编号: S&CIC0946)

LED 驱动控制专用电路

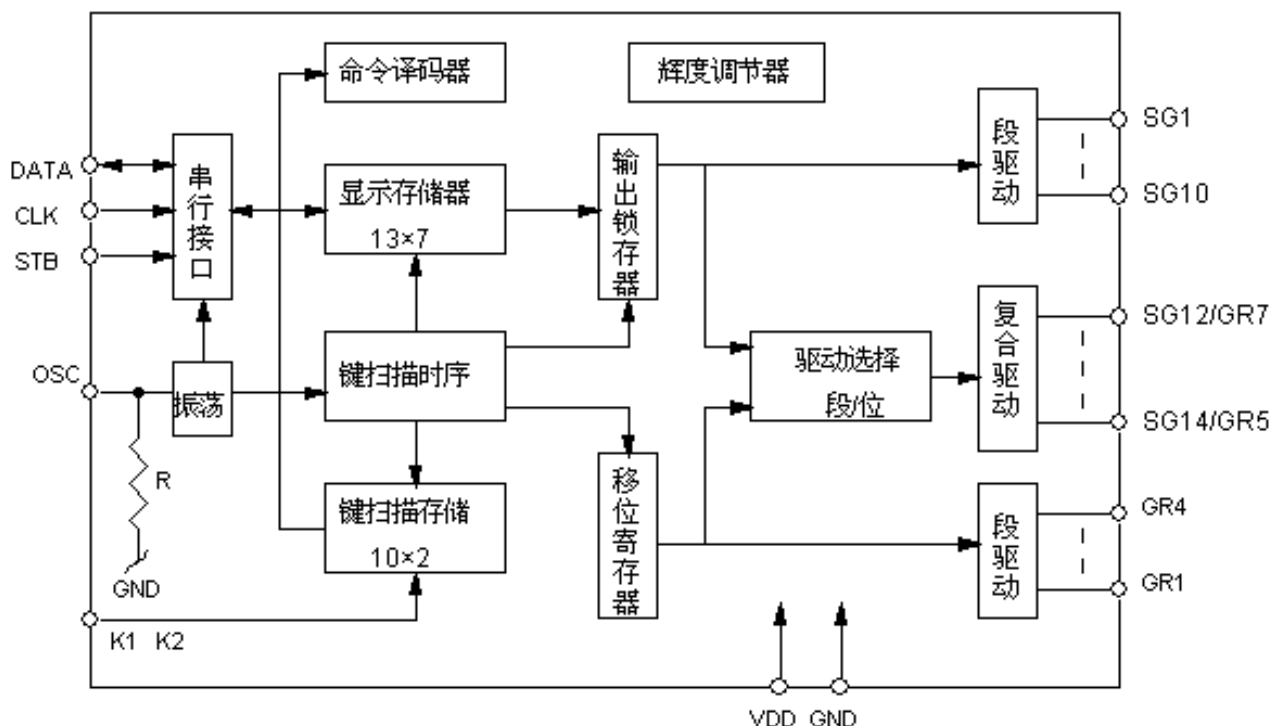
一、 概述

TC1628S 是一种带键盘扫描接口的LED（发光二极管显示器）驱动控制专用电路。内部集成MCU数字接口、段/位输出、显示寄存器、驱动控制电路、键扫描电路等。本产品性能优良，质量可靠。为了追求更简单的PCB版图布局和更低成本，TC1628S的引脚排列和应用电路都进行了优化。主要应用于微机外围设备、VCR、VCD、DVD及家庭影院等产品的显示屏驱动。

二、 特点

- 采用CMOS 工艺制造
- 低功耗
- 多种显示模式（10 段×7 位~13 段×4 位）
- 键扫描（10×2bit）
- 辉度调节电路（占空比8 级可调）
- 串行接口（CLK, STB, DATA）
- 振荡方式：内置RC 振荡
- 内置上拉电阻
- 封装形式：SOP-28

三、 内部功能框图



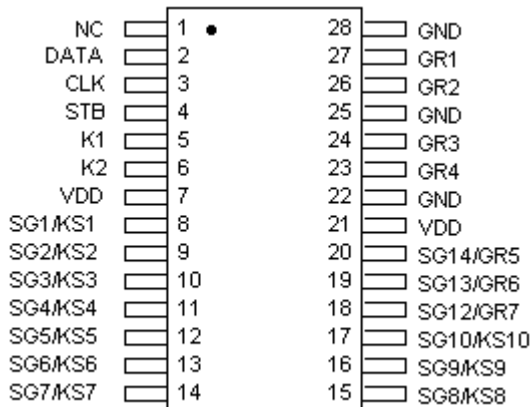
深圳市矽源特科技有限公司

SHENZHEN ChipSourceTek Technology Co.,Ltd.

TC1628S (文件编号: S&CIC0946)

LED 驱动控制专用电路

四、 引脚图及说明



序号	符号	功能描述
1	NC	悬空
2	DATA	在时钟上升沿输入串行数据，从低位开始；在时钟下降沿输出串行数据，从低位开始。N 管开漏输出，该脚要连接一个外部上拉电阻
3	CLK	在上升沿读取串行数据，下降沿输出数据。
4	STB	在上升或下降沿初始化串行接口，随后等待接收指令。STB 为低后的第一个字节作为指令，当处理指令时，当前其它处理被终止。当 STB 为高时，CLK 被忽略。
5~6	K1~K2	从该端输入的数据在显示周期结束后被锁存。
8~17	SG1/KS1~ SG10/KS10	段输出（也用作键扫描）
27~26	GR1~GR2	位输出
24~23	GR3~GR4	位输出
18~20	SG12/GR7~ SG14/GR5	段/位复用输出
7/21	V _{DD}	5V±10%
22/25/28	GND	电源负极

五、 显示寄存器地址和显示模式

该寄存器存储通过串行接口从外部器件传送到TC1628S 的数据，地址分配如下：

SG1	SG8	SG9	SG16	
00HL	00HU	01HL	01HU	DIG1
02HL	02HU	03HL	03HU	DIG2
04HL	04HU	05HL	05HU	DIG3
06HL	06HU	07HL	07HU	DIG4
08HL	08HU	09HL	09HU	DIG5
0AHL	0AHU	0BHL	0BHU	DIG6
0CHL	0CHU	0DHL	0DHU	DIG7

深圳市矽源特科技有限公司

SHENZHEN ChipSourceTek Technology Co.,Ltd.

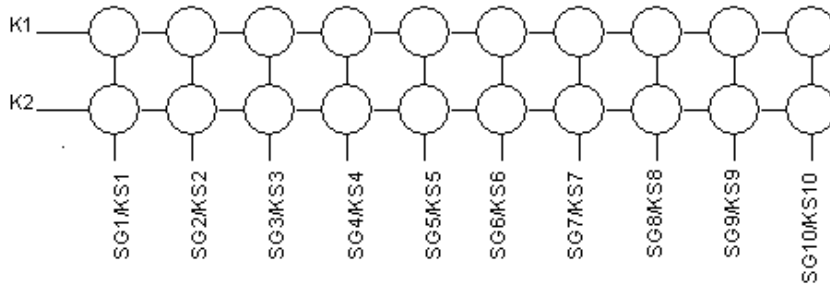
TC1628S (文件编号: S&CIC0946)

LED 驱动控制专用电路

b0	b3	b4	b7
XX HL		XX HU	
低4位		高4位	

六、 键扫描和键扫描数据寄存器

键扫描矩阵为10×2，如下图所示：



键扫描数据存储地址如下所示，用读指令读取，读从低位开始：

K1	K2	K1	K2	
SG1/KS1		SG2/KS2		00
		SG3/KS3		01
		SG5/KS5		02
		SG7/KS7		03
		SG9/KS9		04
		SG4/KS4		
		SG6/KS6		
		SG8/KS8		
		SG10/KS10		

b0 b1 b3 b4

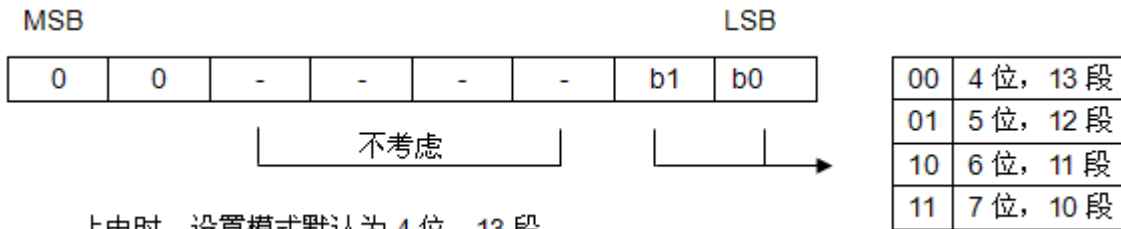
↓
读取顺序

七、 指令说明

指令用来设置显示模式和LED驱动器的状态。在STB下降沿后由DATA 输入的第一个字节作为一条指令。如果在指令或数据传输时STB被置为高电平，串行通讯被初始化，并且正在传送的指令或数据无效（之前传送的指令或数据保持有效）。

(1) 显示模式设置

该指令用来设置选择段和位的个数（4~7位， 10~13 段）。当指令执行时，显示结束。要重新显示，显示开关指令“ON”必需被执行，但是当相同模式被设置时，则上述情况并不发生。



上电时，设置模式默认为 4 位，13 段

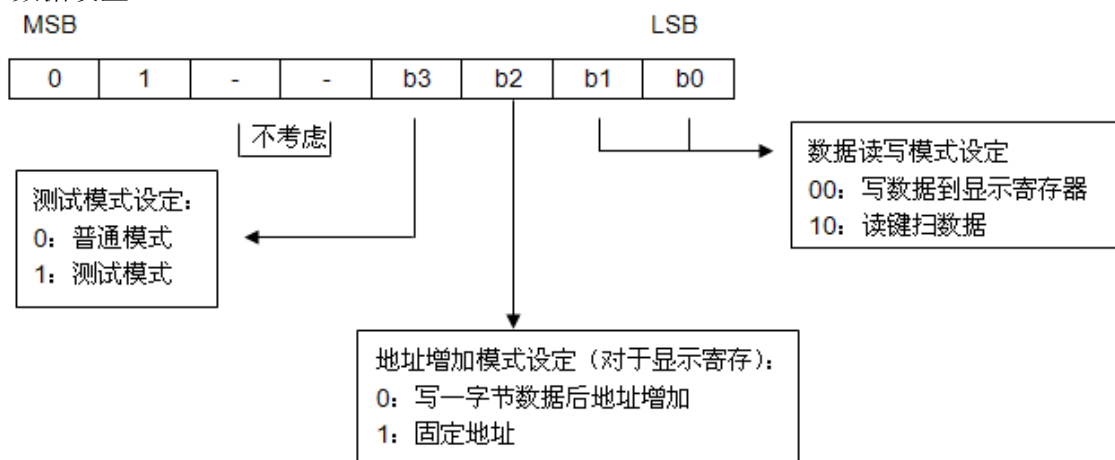
深圳市矽源特科技有限公司

SHENZHEN ChipSourceTek Technology Co.,Ltd.

TC1628S (文件编号: S&CIC0946)

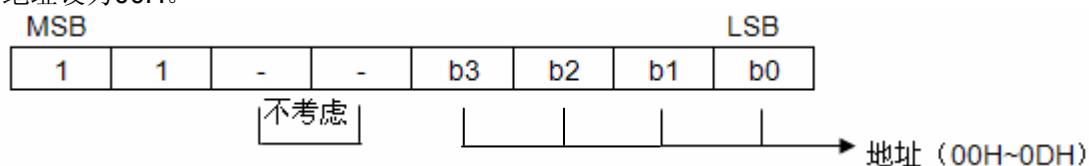
LED 驱动控制专用电路

(2) 数据设置

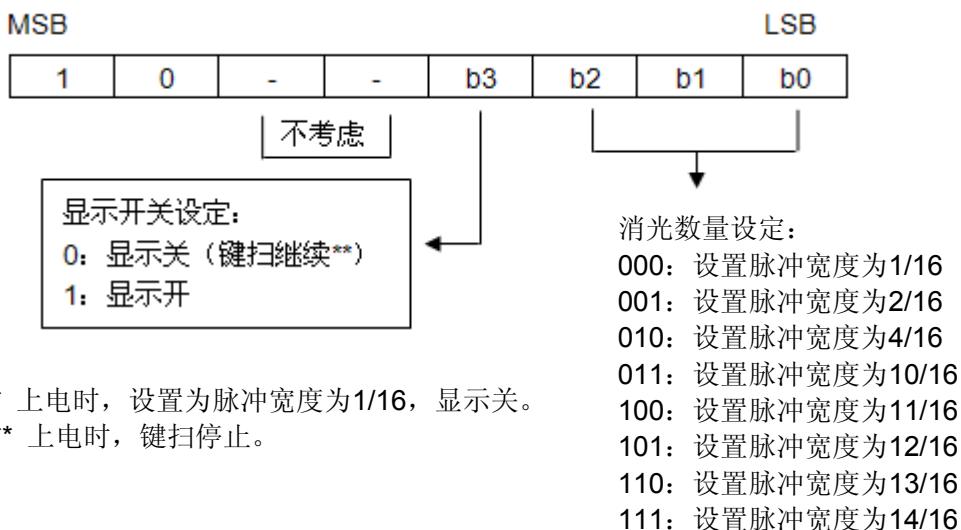


(3) 地址设定

该指令用来设置显示寄存器的地址。如果地址设为OEH或更高, 数据被忽略, 直到有效地址被设定。上电时, 地址设为00H。



(4) 显示控制



注: * 上电时, 设置为脉冲宽度为1/16, 显示关。

** 上电时, 键扫停止。

深圳市矽源特科技有限公司

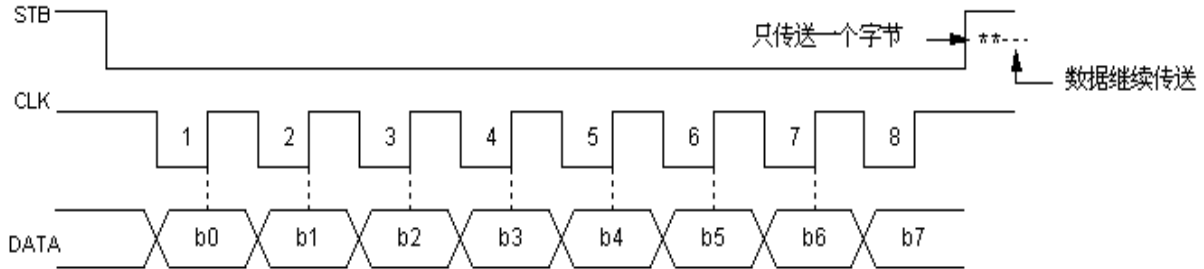
SHENZHEN ChipSourceTek Technology Co.,Ltd.

TC1628S (文件编号: S&CIC0946)

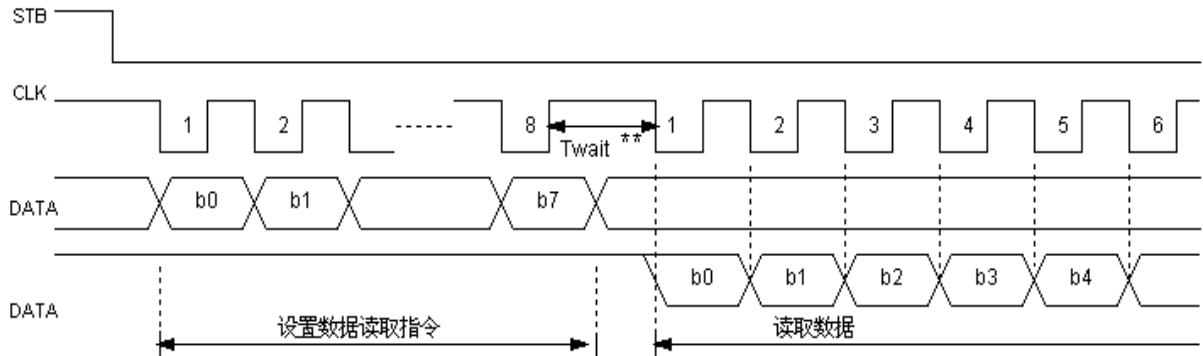
LED 驱动控制专用电路

八、 串行数据传输格式

数据接收 (写数据)

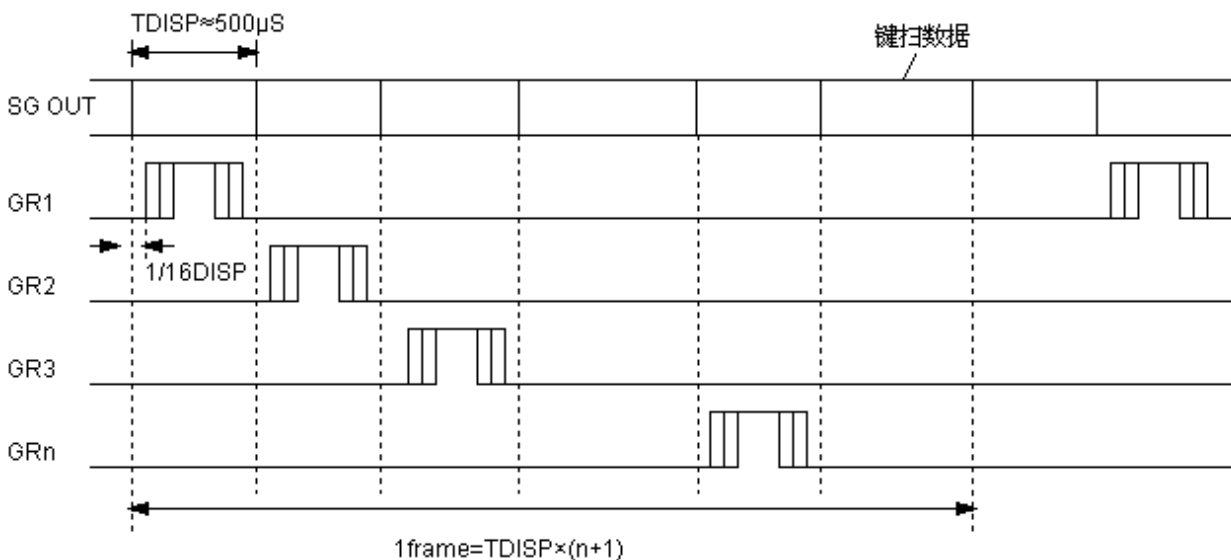


数据读取



**：读取数据时，从串行时钟CLK的第8个上升沿设置指令到CLK下降沿读数据之间需要一个等待时间 t_{wait} （最小 $1\mu s$ ）。

九、 显示和键扫描周期



深圳市矽源特科技有限公司

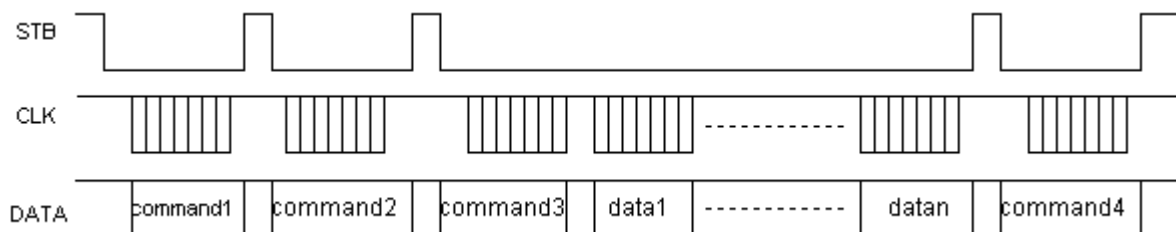
SHENZHEN ChipSourceTek Technology Co.,Ltd.

TC1628S (文件编号: S&CIC0946)

LED 驱动控制专用电路

十、应用时串行数据的传输

(1) 地址增加模式



command1: 设置显示模式

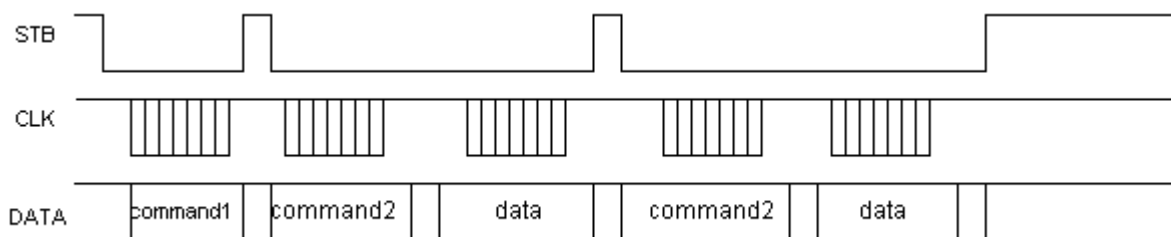
command2: 设置数据

command3: 设置地址

data1~data n: 传输显示数据 (最多14 字节)

command4: 控制显示

(2) 固定地址



Command1: 设置数据

Command2: 设置地址

Data: 显示数据

十一、正常工作范围

($T_a = -20^{\circ}\text{C} \sim +70^{\circ}\text{C}$, $V_{SS} = 0\text{V}$)

参数	符号	测试条件	最小	典型	最大	单位
逻辑电源电压	V_{DD}	-	4.5	5	5.5	V
高电平输入电压	V_{IH}	-	$0.7V_{DD}$	-	V_{DD}	V
低电平输入电压	V_{IL}	-	0	-	$0.3V_{DD}$	V

十二、极限参数

($T_a = 25^{\circ}\text{C}$, $V_{SS} = 0\text{V}$)

参数	符号	范围	单位
逻辑电源电压	V_{DD}	-0.5~+5.5	V
逻辑输入电压	V_{I1}	-0.5~ $V_{DD}+0.5$	V
LED SG 驱动输出电流	I_{O1}	-50	mA
LED GR 驱动输出电流	I_{O2}	+200	mA
功率损耗	P_D	400	mW
工作温度	T_{opt}	-40~+80	$^{\circ}\text{C}$
储存温度	T_{stg}	-65~+150	$^{\circ}\text{C}$

深圳市矽源特科技有限公司

SHENZHEN ChipSourceTek Technology Co.,Ltd.

TC1628S (文件编号: S&CIC0946)

LED 驱动控制专用电路

十三、 电气特性

($T_a = -20\text{ }^\circ\text{C} \sim +70\text{ }^\circ\text{C}$, $V_{DD} = 4.5\text{ V} \sim 5.5\text{ V}$, $V_{SS} = 0\text{ V}$)

参数	符号	测试条件	最小	典型	最大	单位
高电平输出电流	I_{OH1}	SG1~SG10, $V_O = V_{DD} - 0.5\text{V}$		20		mA
	I_{OH2}	SG1~SG10, $V_O = V_{DD} - 1.0\text{V}$		30		mA
低电平输出电流	I_{OL1}	GR1~GR6, $V_O = 0.8\text{V}$	-	300	-	mA
低电平输出电流	I_{DATA}	$V_O = 0.7\text{V}$, DATA	4	-	-	mA
高电平输出电流容许量	ITOLSG	$V_O = V_{DD} - 3\text{V}$, SG1~SG11	-	-	5	%
输出下拉电阻	R_L	K1~K2	-	13	-	k Ω
输入电流	I_i	$V_i = V_{DD}/\text{GND}$	-	-	± 1	μA
高电平输入电压	V_{IH}	CLK、DATA、STB	$0.7V_{DD}$	-		V
低电平输入电压	V_{IL}	CLK、DATA、STB	-	-	$0.3V_{DD}$	V
滞后电压	V_H	CLK、DATA、STB	-	0.35	-	V
动态电流损耗	I_{DDdyn}	无负载, 显示关	-	-	5	mA

十四、 开关特性

($T_a = -20\text{ }^\circ\text{C} \sim +70\text{ }^\circ\text{C}$, $V_{DD} = 4.5\text{ V} \sim 5.5\text{ V}$)

参数	符号	测试条件	最小	典型	最大	单位		
振荡频率	f_{OSC}	1脚悬空	-	600	-	kHz		
传输延迟时间	t_{PLZ}	CLK→DATA CL=15pF, $R_L = 10\text{K}\Omega$	-	-	300	μs		
	t_{PZL}		-	-	100	μs		
上升时间	TTZH1	CL=300pF	SG1~SG11		-	-	2	μs
	TTZH2		GR1~GR4 SG11/GR7~SG13/GR5		-	-	0.5	μs
下降时间	TTHZ	CL=300pF, SGn、GRn		-	-	120	μs	
最大时钟频率	Fmax	占空比50%		1	-	-	MHz	
输入电容	CI	-		-	-	15	pF	

十五、 时序特性

($T_a = -20\text{ }^\circ\text{C} \sim +70\text{ }^\circ\text{C}$, $V_{DD} = 4.5\text{ V} \sim 5.5\text{ V}$)

参数	符号	测试条件	最小	典型	最大	单位
时钟脉冲宽度	P_{WCLK}	-	400	-	-	ns
选通脉冲宽度	P_{WSTB}	-	1	-	-	ns
数据建立时间	t_{SETUP}	-	100	-	-	ns
数据保持时间	t_{HOLD}	-	100	-	-	ns
CLK→STB 时间	$t_{CLK \rightarrow STB}$	CLK↑→STB↑	1	-	-	ns
等待时间	t_{WAIT}	CLK↑→STB↓	1	-	-	ns

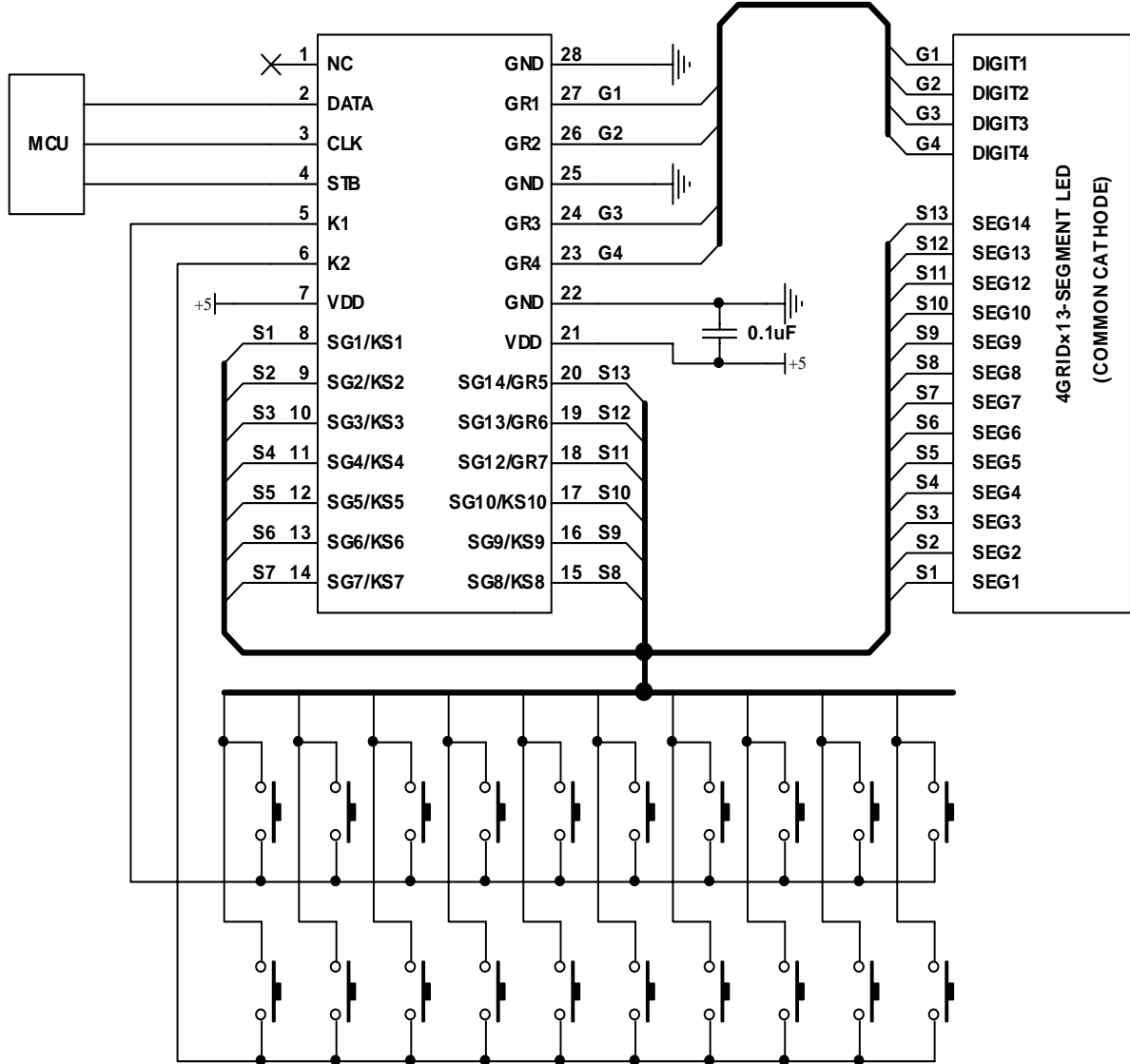
深圳市矽源特科技有限公司

SHENZHEN ChipSourceTek Technology Co., Ltd.

TC1628S (文件编号: S&CIC0946)

LED 驱动控制专用电路

十六、应用参考图



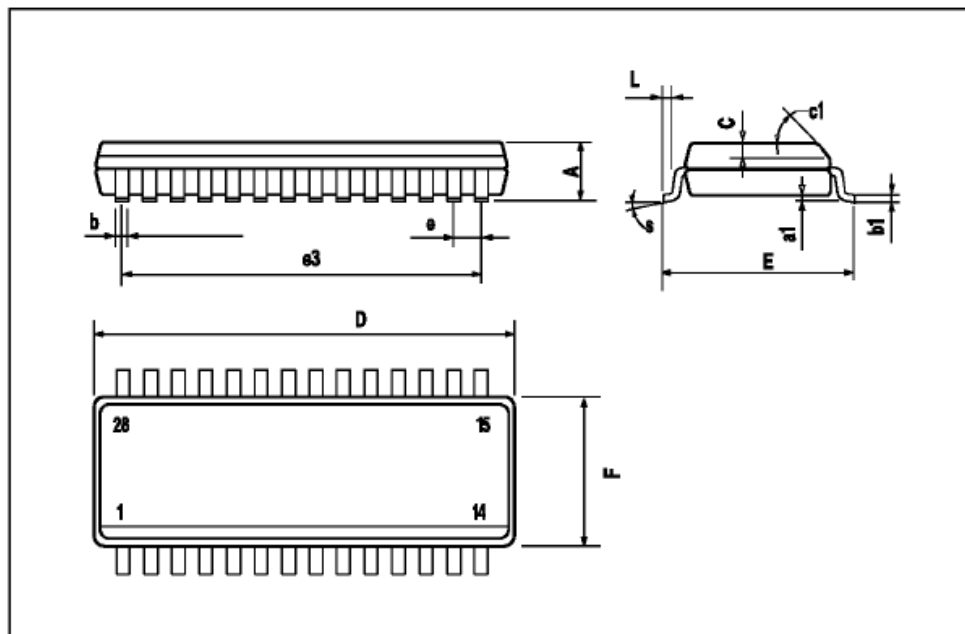
深圳市矽源特科技有限公司

SHENZHEN ChipSourceTek Technology Co., Ltd.

TC1628S (文件编号: S&CIC0946)

LED 驱动控制专用电路

SOP28 封装数据



DIM	mm			Inch		
	MIN.	TYP.	MAX.	MIN.	TYP.	MAX.
A			2.65			0.104
a1	0.1		0.3	0.004		0.012
b	0.35		0.49	0.014		0.019
B1	0.23		0.32	0.009		0.013
C		0.5			0.020	
c1	45° (TYP.)					
D	17.7		18.1	0.697		0.713
E	10		10.65	0.394		0.419
e		1.27			0.050	
e3		16.51			0.65	
F	7.4		7.6	0.291		0.299
L	0.4		1.27	0.016		0.050
S	8° (MAX.)					