



NS4162 用户手册 V0.9

深圳市纳芯威科技有限公司

2012年06月

目 录

1	功能说明	5
2	主要特性	5
3	应用领域	5
4	典型应用电路.....	5
5	极限参数	6
6	电气特性	6
7	芯片管脚描述.....	7
7.1	NS4162 封装管脚分配图	7
7.2	NS4162 引脚功能描述	8
8	NS4162 典型参考特性	8
9	NS4162 应用说明	11
9.1	芯片基本结构描述	11
9.2	NS4162 应用参数设置	12
9.2.1	增益计算	12
9.2.2	输入电容 C_i 和输入电阻 R_i 选择	12
9.2.3	旁路电容 C_b 选择	12
9.2.4	电源滤波电容选择	12
9.3	工作模式选择与控制	12
9.4	Noise gate控制功能与状态指示	13
9.5	上电,掉电噪声抑制	13
9.6	效率	13
9.7	保护电路	13
9.8	测试电路	14
10	芯片的封装	15

图 目 录

图 1 NS4162 典型应用电路	5
图 2 NS4162 封装管脚分配图(top view).....	7
图 3 NS4162 原理框图	11
图 4 模式切换示意图	12
图 5 一线脉冲时序图	13
图 6 NS4162 测试电路	14
图 7 SOP-16 封装尺寸图.....	15

表 目 录

表 1 芯片最大物理极限值	6
表 2 NS4162 电气特性	6
表 3 NS4162 管脚描述	8

1 功能说明

NS4162 是一款带 Noise gate 控制功能, 超低 EMI, 双通道输入, 单通道输出, 可 AB/D 类工作模式切换的 5W 音频功放。独特的 Noise gate 控制功能可以动态检测语音输入通道信号电平, 当输入信号电平低到一定门限, 功放自动 Mute, 彻底消除背景噪声的干扰, 给听音者带来舒适的听音感受。语音与音乐信号完全分开通道输入, 方便调试。AB/D 类切换功能综合了 AB 类功放与 D 类功放优势, 使得 FM 完全无干扰, 而播放音乐时又达到高效率效果。另外, NS4162 采用先进的技术, 即使工作者 D 类模式, 在全带宽范围内极大地降低了 EMI 干扰, 最大限度地减少对其他部件的影响。NS4162 在 5V 的工作电压时, 每个通道能够向 2Ω 负载提供 5W 的输出功率。

NS4162 内置过流保护、过热保护及欠压保护功能, 有效地保护芯片在异常工作状况下不被损坏。并且利用扩频技术充分优化全新电路设计, 高达 90% 以上的效率成为便携式扩音器最理想的选择。

NS4162 提供 SOP-16 封装, 额定的工作温度范围为 -40℃ 至 85℃。

2 主要特性

- 5V 电源时的输出功率: 3.0W(4Ω 负载), 4.0W(3Ω 负载), 5.0W (2Ω 负载)
- 0.1%THD (1 W 输出功率、5V 电源、4Ω 负载)
- 工作电压范围: 3V~5.5V
- Noise gate 控制功能, 消除背景噪声
- 音频信号检测结果输出, 作为判断输入信号有无的标志
- AB 类/D 类切换, 无 FM 干扰
- 高达 90% 的效率(Class D)
- 过流保护、过热保护、欠压保护
- SOP-16 封装

3 应用领域

- 便携式扩音器

4 典型应用电路

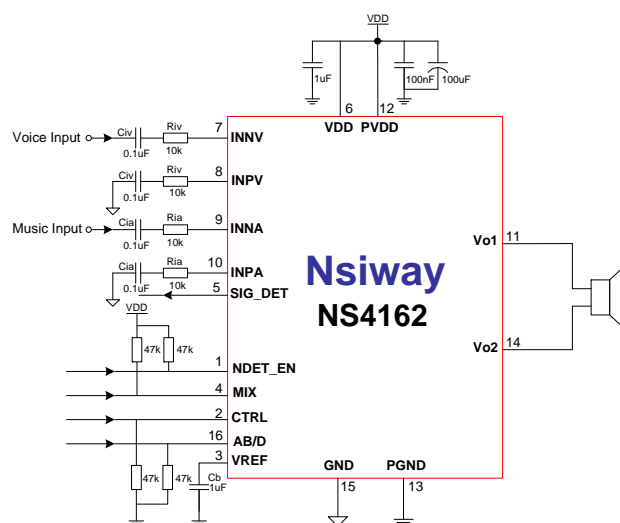


图1 NS4162 典型应用电路

5 极限参数

表1 芯片最大物理极限值

参数	最小值	最大值	单位	说明
电源电压	2.8	5.5	V	
储存温度	-65	150	°C	
输入电压	-0.3	V _{DD}	V	
耐 ESD 电压	4000		V	
结温	150		°C	
推荐工作温度	-40	85	°C	
推荐工作电压	3	5.25		
热阻				
$\theta_{JC}(SOP28)$		20	°C/W	
$\theta_{JA}(SOP28)$		80	°C/W	
焊接温度		260	°C	15 秒内

注：在极限值之外或任何其他条件下，芯片的工作性能不予保证。

6 电气特性

限定条件：（TA=25°C,VDD=5.0V）

表2 NS4162 电气特性

符号	参数	测试条件	最小值	标准值	最大值	单位
V _{DD}	电源电压		3		5.5	V
I _{DD}	电源静态电流	V _{DD} =5.0V, V _{IN} =0V, No load		8		mA
I _{SD}	关断漏电流	V _{CTRL} =0V		1		μA
V _{OS}	输出失调电压			10	40	mV
R _O	输出电阻			3		KΩ
PSRR	电源抑制比	217Hz			-80	dB
		20KHz			-72	dB
CMRR	共模抑制比			-70		dB
f _{SW}	调制频率	V _{DD} =3V to 5.25V		450		kHz
η	效率	P _O =2.5W,R _L =4Ω, V _{DD} =5V (Class D)		90		%
T _{HI}	CTRL 高电平时间		1	10	20	us
T _{LO}	CTRL 低电平时间		1	10	20	
T _{OFF}	CTRL 关断时间		100			
V _{IH}	逻辑控制高电平		1.4			V
V _{IL}	逻辑控制低电平				0.4	
P _O	输出功率	THD+N=1%, f=1KHz,R _L =2Ω		4.0		W
		THD+N=1%, f=1KHz,R _L =3Ω		3.2		W

		THD+N=1%, f=1KHz, $R_L=4\ \Omega$		2.6		W
		THD+N=10%, f=1KHz, $R_L=2\ \Omega$		5.0		W
		THD+N=10%, f=1KHz, $R_L=3\ \Omega$		4.0		W
		THD+N=10%, f=1KHz, $R_L=4\ \Omega$		3.0		W
THD+N	总失真度+噪声	$A_{VD}=2$, f=1kHz $R_L=4\ \Omega$, $P_o=1.0W$		0.1		%
SNR	信噪比	$R_L=4\ \Omega$, $P_o=1.0W$		90		dB

7 芯片管脚描述

7.1 NS4162 封装管脚分配图

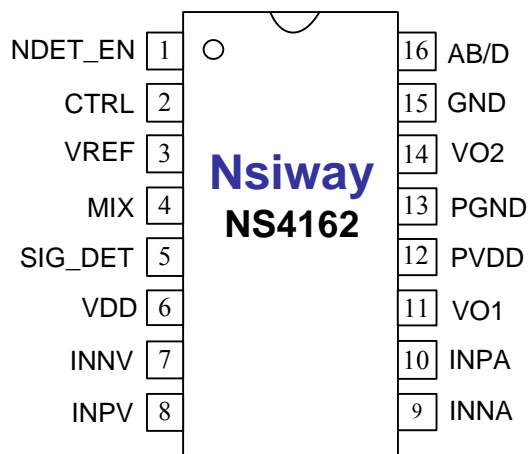
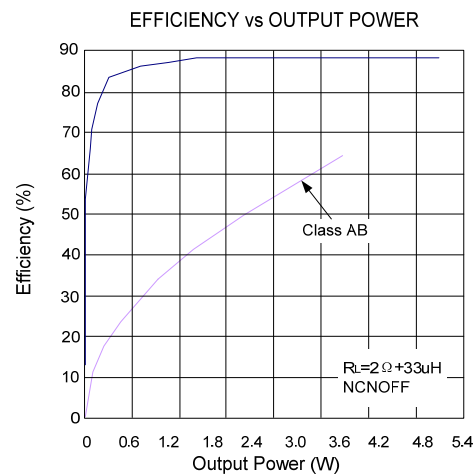
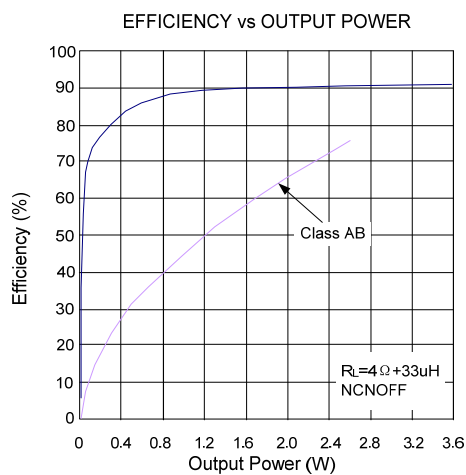


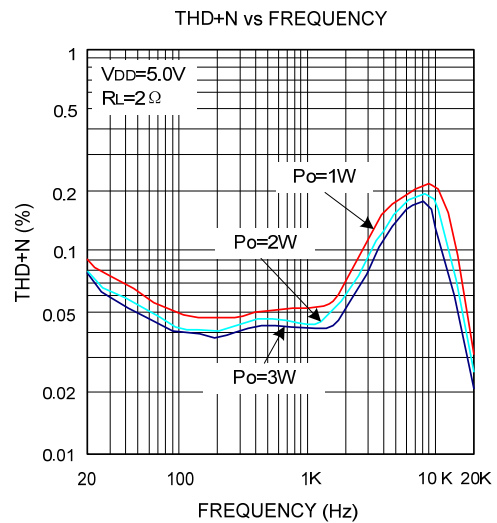
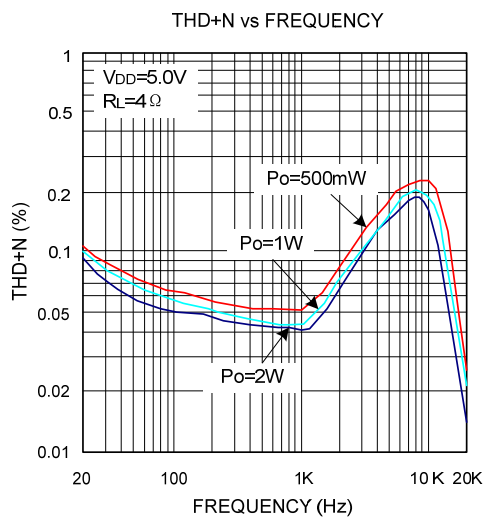
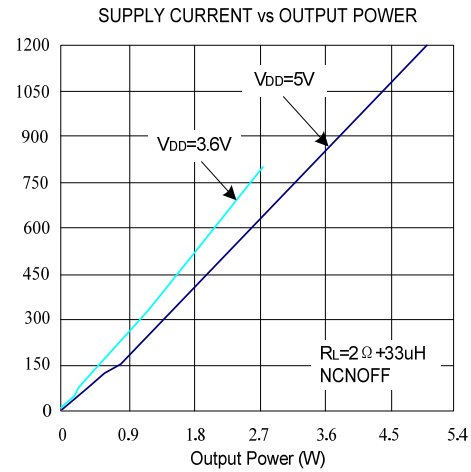
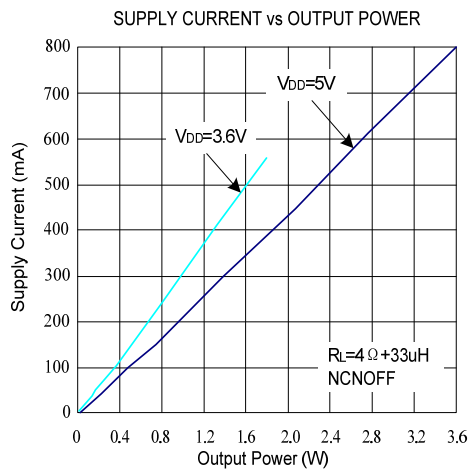
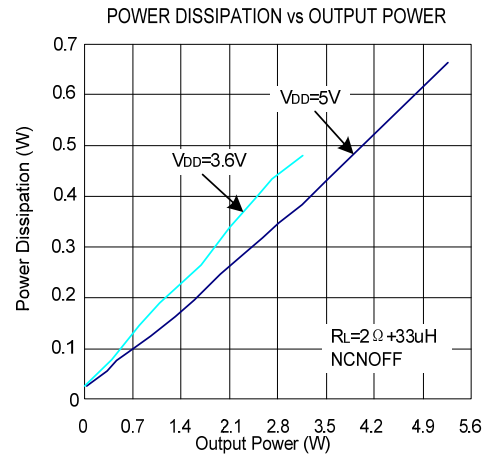
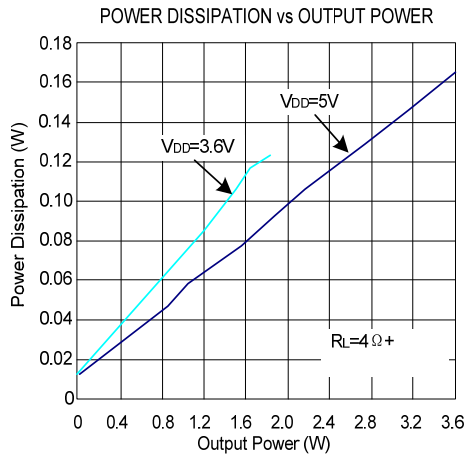
图2 NS4162 封装管脚分配图(top view)

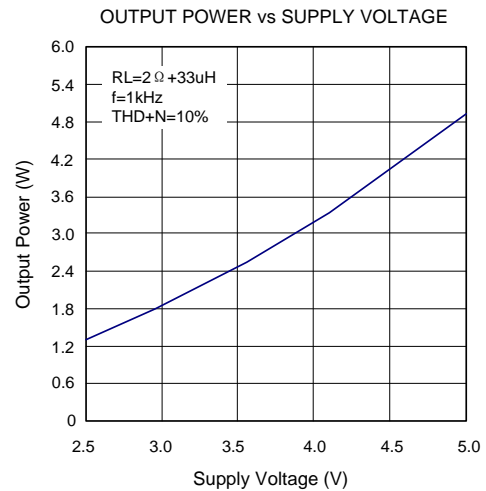
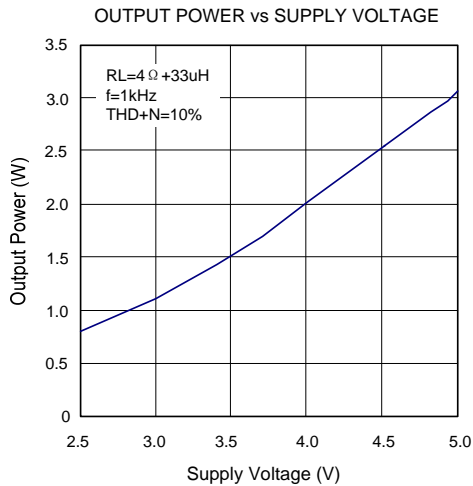
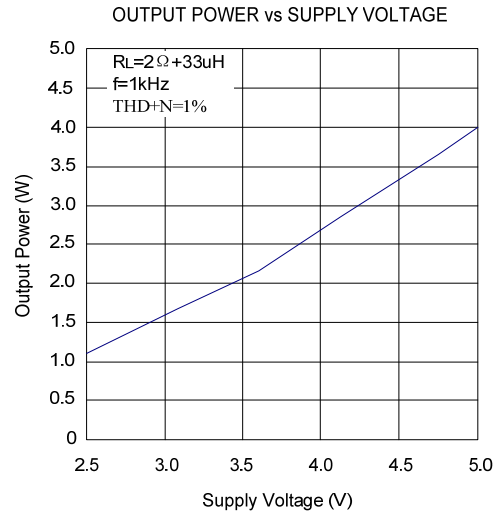
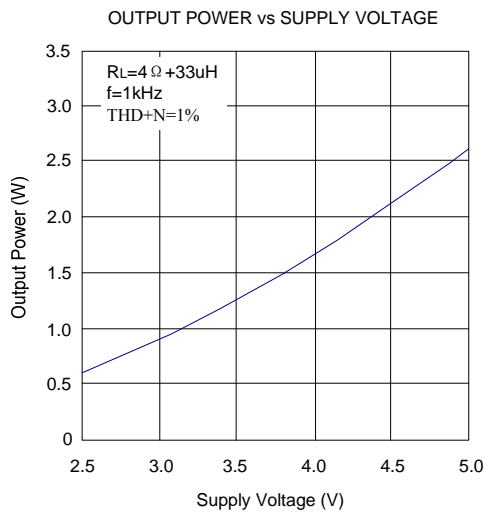
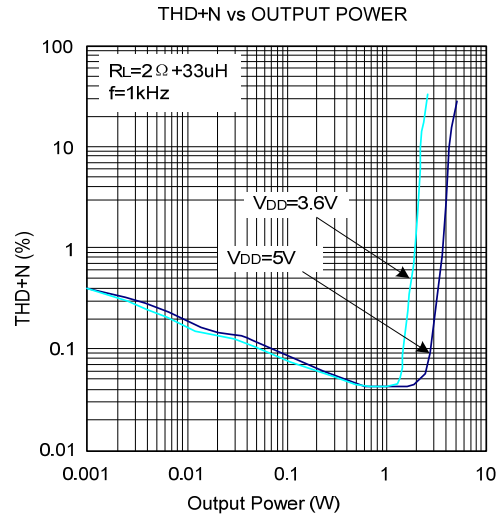
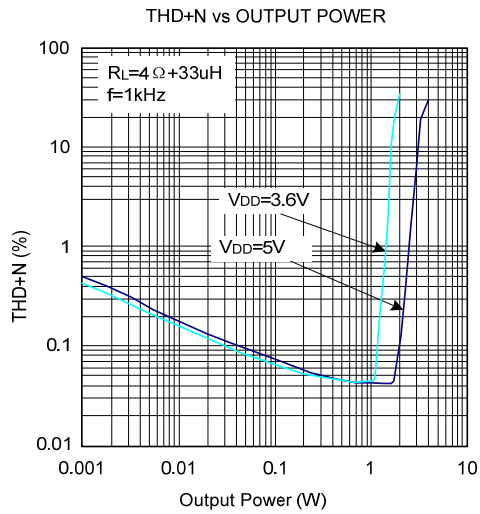
7.2 NS4162 引脚功能描述

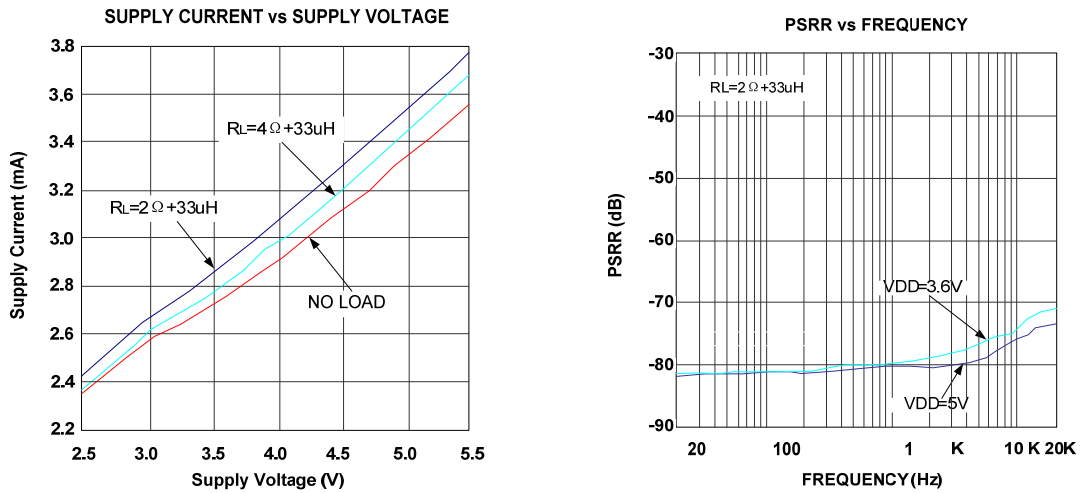
表3 NS4162 管脚描述

符号	管脚号	描述
NEDT_EN	1	Noise gate 功能使能端
CTRL	2	关断以及工作模式控制脚
VREF	3	内部参考电压外接去藕电容
MIX	4	语音和音乐输入通道叠加使能
SIG_DET	5	Noise gate 功能开启时的信号状态输出
VDD	6	电源输入
INNV	7	语音输入负端
INPV	8	语音输入正端
INNA	9	音乐输入负端
INPA	10	音乐输入正端
VO1	11	功放输出正端
PVDD	12	电源输入
PGND	13	地
VO2	14	功放输出负端
GND	15	地
AB/D	16	AB 类/D 类模式控制

8 NS4162 典型参考特性








9 NS4162 应用说明

9.1 芯片基本结构描述

NS4162 是一款带 Noise gate 控制功能, 超低 EMI, 双通道输入, 单通道输出, 可 AB/D 类切换功能的 5W 音频功放。语音通道和音乐通道单独输入, 内部合并后一个通道输出。语音通道和音乐通道的增益都可以通过外围电阻设置。其原理框图如下:

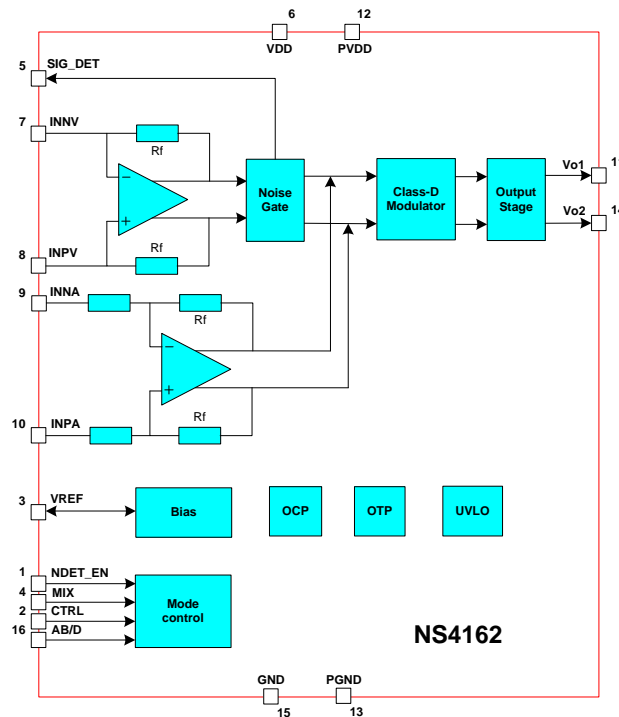


图3 NS4162 原理框图

9.2 NS4162 应用参数设置

9.2.1 增益计算

NS4162 增益可通过外接输入电阻设置, 语音通道增益计算公式为: $A_v=120k/R_{iv}$ 。另外, 如果通过一线脉冲选择工作模式。此时, 如果外接电阻 $R_{iv}=10k$, 模式一和模式二增益为 21.6dB(12 倍), 模式三和模式四增益为 25dB(18 倍)。 R_{iv} 是外接输入电阻。

音频通道增益计算公式为 $A_v=180k/(R_{ia}+5K)$ 。 R_{ia} 是外接输入电阻, 5K 是芯片内部输入电阻。音频通道增益不受一线脉冲控制影响, 只通过外接电阻 R_{ia} 设置。

语音通道和音频通道具有同样的带宽, 语音通道也可以输入音频信号。

9.2.2 输入电容 C_i 和输入电阻 R_i 选择

输入电容和输入电阻构成高通滤波器, 截止频率为 $f_c=1/(2\pi * R_i * C_i)$ 。在 R_i 已经确定的情况下, 根据截止频率 f_c 就可以计算出 C_i , 其中音乐通道 R_i 包含芯片内部的 5k 输入电阻。

9.2.3 旁路电容 C_b 选择

C_b 决定 NS4162 静态工作点的稳定性, 所以当开启有爆裂的输入信号时它的值非常关键。 C_b 越大, 芯片的输出倾斜到静态直流电压 (即 $V_{DD}/2$) 越慢, 则开启的爆裂声越小。 C_b 取 1uF 可得到一个“滴答声”和“爆裂声”都较小的关断功能。

9.2.4 电源滤波电容选择

在放大器的应用中, 电源的旁路设计很重要, 特别是对应用方案的噪声性能及电源电压抑制性能。设计中要求滤波电容尽量靠近芯片电源脚。典型的电容为 100uF 的电容并上 0.1uF 的陶瓷电容。

9.3 工作模式选择与控制

工作模式选择与控制由 NDET_EN MIX,,CTRL, AB/D 四个管脚来完成。

NDET_EN 管脚是 Noise gate 功能使能端, 低电平关闭, 高电平打开。当 NDET_EN 为低电平时, noise gate 功能无效。

MIX 是语音输入通道与音乐输入通道叠加使能端。高电平语音通道与音乐通道叠加; 低电平关闭音乐通道, 只保留语音通道。

CTRL 和 AB/D 管脚控制功放 AB 类/D 类工作模式, 语音通道增益(音乐通道增益只能通过音乐通道输入电阻硬件设置), 以及进入低功耗关断状态。分两种情况:

① AB/D 管脚接低电平, CTRL 管脚接到 MCU 的 I/O 口。此时, 可以通过 CTRL 管脚一线脉冲控制的方式, 选择芯片 AB 类/D 类工作模式, 语音通道增益, 以及进入低功耗关断状态。如下图所示:

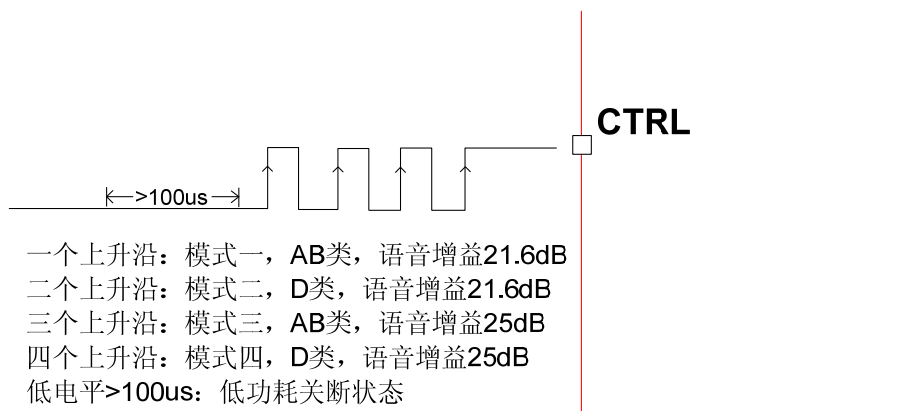


图4 模式切换示意图

在关断 (SHUTDOWN) 状态下, CTRL 管脚检测到一个上升沿, 芯片工作在 AB 类模式, 语音通道增益为 21.6dB(12 倍); 或者检测到两个上升沿, 芯片工作在 D 类模式, 语音通道增益为 21.6dB(12 倍); 或者检测到三个上升沿, 芯片工作在 AB 类模式, 语音通道增益为 25dB(18 倍); 或者检测到四个上升沿, 芯片工作在 D 类模式, 语音通道增益为 25dB(18 倍); CTRL 管脚拉低并且保持 100us 以上芯片进入低功耗关断 (SHUTDOWN) 状态。如要重新选择其中一种工作模式, 必须先拉低 CTRL 管脚 100us 以上让芯片进入关断 (SHUTDOWN) 状态然后重新设置。

加在 CTRL 管脚的一线脉冲高电平宽度 (T_{HI}) 要求 $1\mu s < T_{HI} < 60\mu s$ 。低电平宽度 (T_{LO}) 要求 $1\mu s < T_{LO} < 60\mu s$ 。进入 SHUTDOWN 模式低电平保持时间 (T_{OFF}) 要求 $T_{OFF} > 100\mu s$ 。时序图如下:

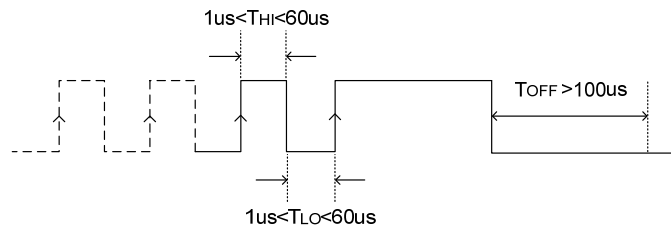


图5 一线脉冲时序图

② AB/D 管脚接高电平, 此时功放强制工作在 D 类模式 (一线脉冲控制 AB/D 类无效)。CTRL 管脚拉高, 芯片工作在 D 类模式, 语音通道增益为 21.6dB(12 倍); 拉低, 芯片进入低功耗关断 (SHUTDOWN) 状态。如果 AB/D 管脚接低电平, 功放工作在 AB 类模式, 语音通道增益为 21.6dB(12 倍)。也即可以通过另外一个 MCU 的 I/O 口单独对 AB/D 管脚控制, 实现 AB 类, D 类工作模式的切换。

9.4 Noise gate控制功能与状态指示

Noise gate 控制功能可以动态检测语音输入通道信号输入电平, 当输入信号电平低到一定门限, 功放自动 Mute。给听音者带来舒适的听音感受; 当输入信号电平超过门限, 功放自动恢复正常工作状态。管脚 SIG_DET 是 Noise gate 功能状态指示输出。低电平表示输入信号电平低到一定门限, 功放的语音通道出于 mute 状态; 高电平表示信号电平在阈值之上, 功放工作在正常状态。

Noise gate 功能可以有效降低输入信号的背景噪声, 当演讲者处于非常喧闹的环境时, 如果没有 noise gate 功能, 扩音器会将外界的喧闹声放大, 在主讲者演讲停顿期间, 扩音器会输出放大后的噪声, 而增加 noise gate 功能后, 只对主讲者的声音放大, 对喧闹声不会有响应, 这样, 扩音器的输出会更加清晰。

9.5 上电,掉电噪声抑制

NS4162 内置上电, 掉电噪声抑制电路, 有效地消除了系统在上电、下电、唤醒和关断操作时可能出现的瞬态噪声。

9.6 效率

NS4162 利用扩展频谱技术充分优化全新 D 类放大器的电路设计, 以提高效率。工作在 D 类模式时, 高达 90% 的效率更加适合于便携式音频产品。

9.7 保护电路

当芯片发生输出引脚与电源或地短路, 或者输出之间的短路故障时, 过流保护电路会关断芯片以防止芯片被损坏。短路故障消除后, NS4162 自动恢复工作。当芯片温度过高时, 芯片也会被关断。温度下降后, NS4162 继续正常工作。当电源电压过低时, 芯片同样会被关断, 电源电压恢复后, 芯片会再次启动。

9.8 测试电路

NS4162 测试电路如下图，测量 D 类模式功放时，低通滤波器(Low PASS Filter)是必须的。可以用两个 33uH 的电感串联在负载电阻两端以等效扬声器。如果只采用纯电阻代替扬声器负载，所测到的结果会比扬声器做负载时结果差，包括功率，效率，失真度等指标。

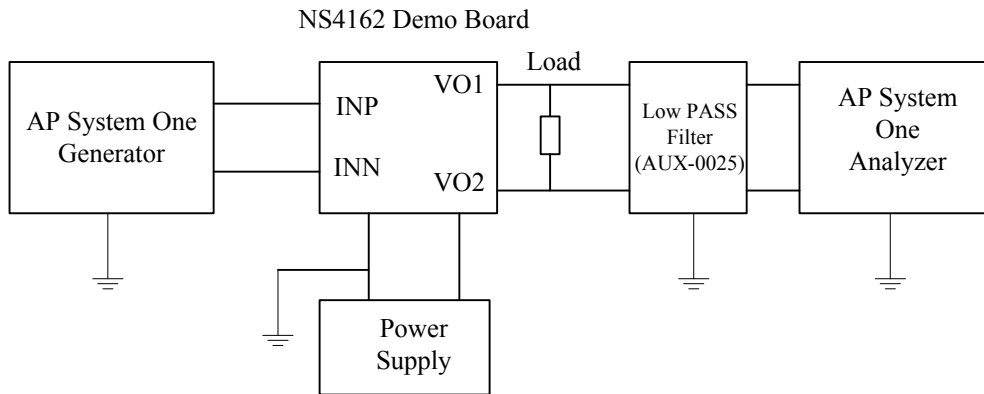
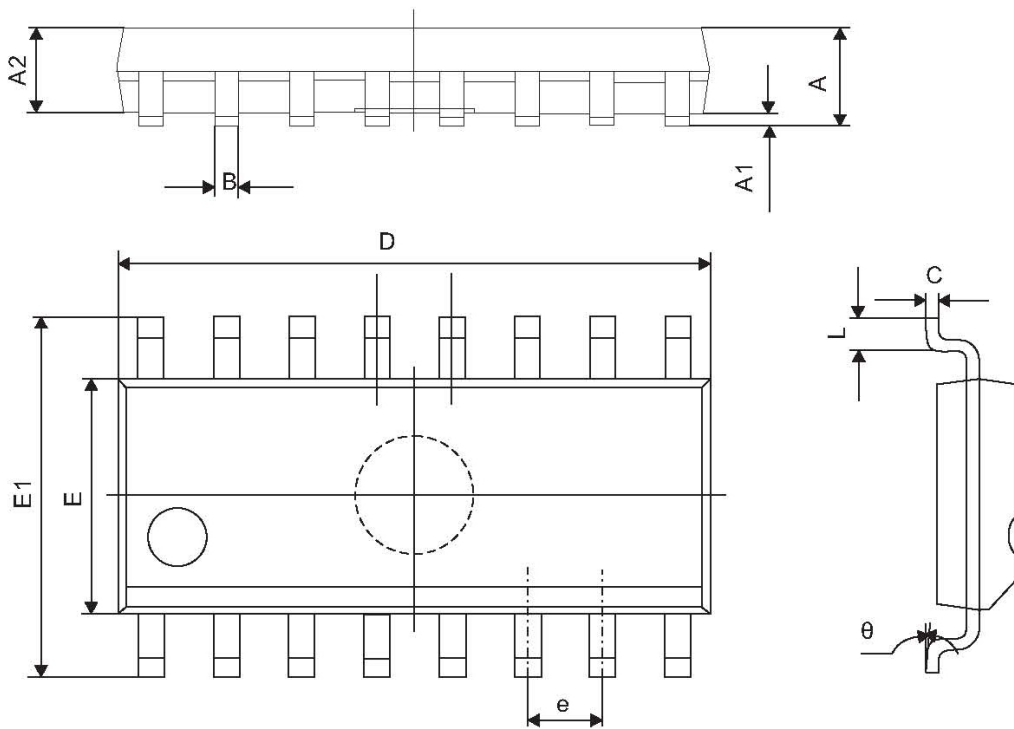


图6 NS4162 测试电路

10 芯片的封装


Symbol	Dimensions Millimeters	
	Min	Max
A	1.350	1.750
A1	0.100	0.250
A2	1.350	1.550
B	0.330	0.510
C	0.190	0.250
D	9.800	10.000
E	3.800	4.000
E1	5.800	6.300
e	1.270(TYP)	
L	0.400	1.270
θ	0°	8°

图7 SOP-16封装尺寸图

声明：深圳市纳芯威科技有限公司保留在任何时间，并且没有通知的情况下修改产品资料和产品规格的权利，本手册的解释权归深圳市纳芯威科技有限公司所有，并负责最终解释。