

1 功能说明

NS4358 是一款超低 EMI，无需滤波器，5W+3W×2 的高效率的 2.1 声道的 D 类音频功放。NS4358 采用先进的技术，在全带宽范围内极大地降低了 EMI 干扰，最大限度地减少对其他部件的影响。其输出无需滤波器的 PWM 调制结构及反馈电阻内置方式减少了外部元件、将 2.1 声道功能和带通滤波器集成在单颗芯片上，只需极少的外围元器件，最大的节省了 PCB 面积和系统成本。

NS4358 内置过流保护、过热保护及欠压保护功能，有效地保护芯片在异常工作状况下不被损坏。并且利用扩频技术充分优化全新电路设计，高达 90% 以上的效率更加适合低电压，高功率输出的音频系统。

NS4358 提供 TQFN4×4-28 封装，额定的工作温度范围为 -40℃ 至 85℃。

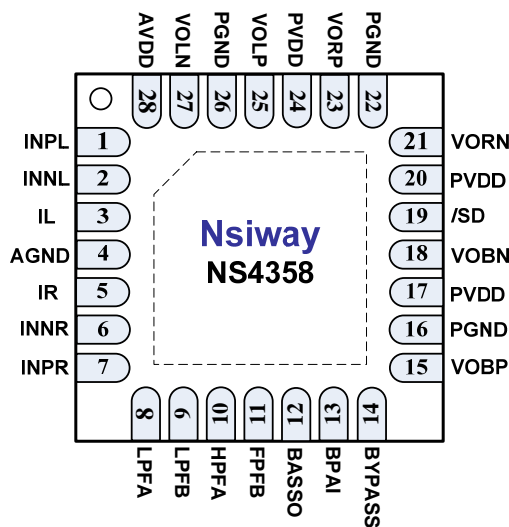
2 主要特性

- 单颗芯片上实现了集成带通滤波器的 2.1 声道功能
- 输出功率（5V 电源）：5W(2Ω 负载)+ 3W×2(4Ω 负载)
- 工作电压范围：2.5V~5.5V
- 0.1%THD+N（1.5W 输出功率、2Ω 负载、5V 电源）
- 优异的全带宽 EMI 抑制能力
- 优异的“上电，掉电”噪声抑制
- 高达 90% 的效率
- 高 PSRR：-80dB（217Hz）
- 过流保护、过热保护、欠压保护
- TQFN4×4-28 封装

3 应用领域

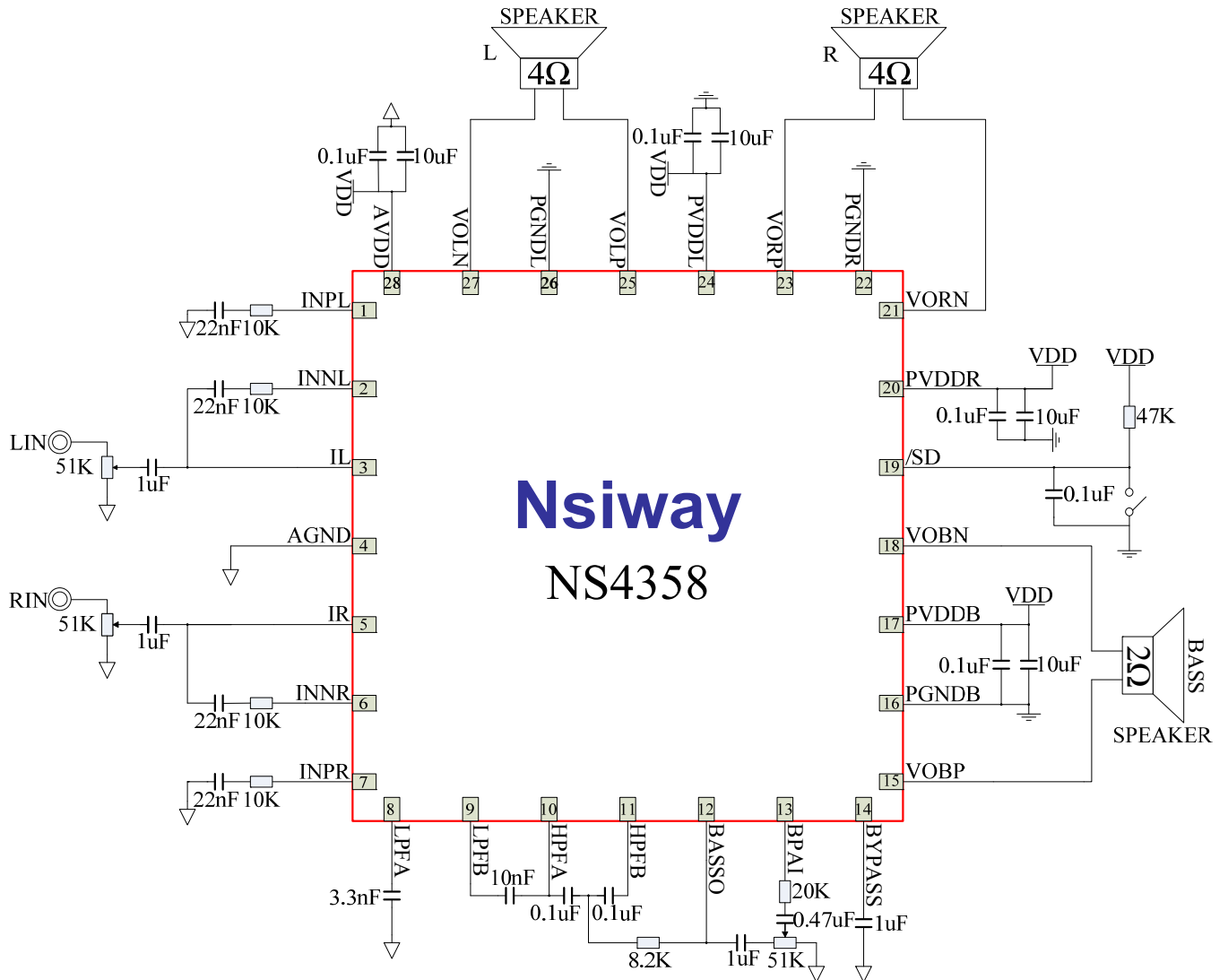
- 桌面插卡音响
- 手提电脑
- 台式电脑
- 低压音响系统

4 NS4358 封装管脚分配图



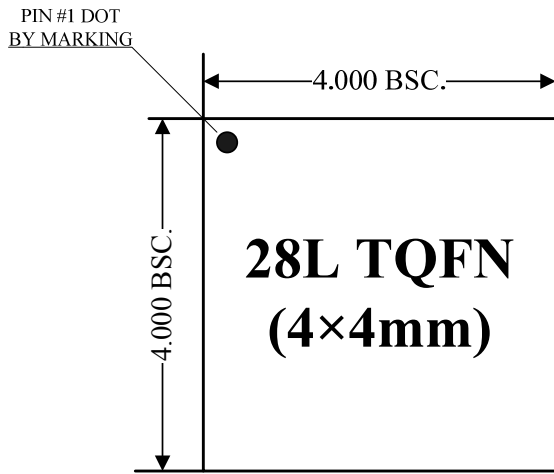
NS4358 封装管脚分配图(top view)

5 典型应用电路

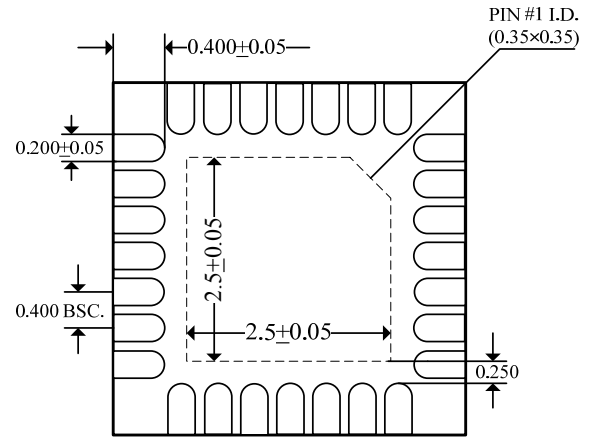


NS4358 典型应用电路

6 芯片的封装



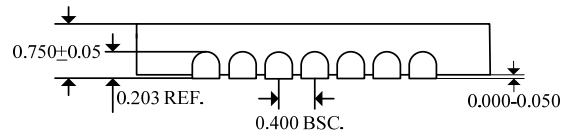
TOP VIEW



BOTTOM VIEW

长度单位
(mm)

Dimensions In Millimetres



SIDE VIEW

TQFN4×4-28 封装尺寸

声明：深圳市纳芯威科技有限公司保留在任何时间，并且没有通知的情况下修改产品资料和产品规格的权利，本手册的解释权归深圳市纳芯威科技有限公司所有，并负责最终解释