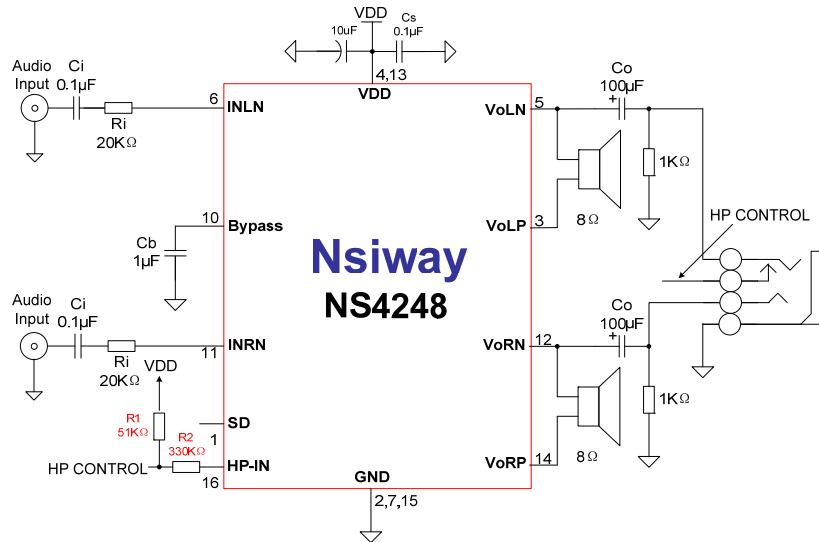


1.NS4248 应用电路



注：切换耳机的控制引脚 Pin 16 / Pin 20 (HP-IN) 外接的两电阻 R1, R2 推荐值 R1=51kΩ, R2=330kΩ;

2.NS4248 替代 4863, 反馈电阻要去掉

由于 NS4248 内部集成了反馈电阻, 所以替代 4863 的时候原反馈电阻一定要去掉。

3.NS4248 替代 4863, 输入电阻, 输入电容的取值

(1) 输入电阻 Ri 的调整:

首先确定原来 4863 的放大倍数: 假设为 A_v ; 而 NS4248 总的放大倍数计算公式为: $(240K / R_i)$ 。所以换成 NS4248 后输入电阻 R_i 改为 $(240k / A_v)$ 。举例如下:

4863: 反馈电阻为 47k, 输入电阻为 15k, 放大倍数为 $A_v = (47k / 15k) \times 2 = 6.27$

NS4248: $R_i = 240k / 6.27 = 38.3k$, 可以选取 $R_i = 39k$

(2) 输入电容 Ci 的取值:

输入电容和输入电阻组成一高通滤波器。截止频率为 $f_c = 1 / (2\pi \times R_i \times C_i)$ 。假如 R_i 已经确定为 39k; 那么选取 $f_c = 100\text{Hz}$ 的时候, 推算出输入电容 $C_i = 1 / (2\pi \times 39k \times 100\text{Hz}) = 0.041\mu\text{F}$ 。可选 $C_i = 0.047\mu\text{F}$ 。

4.PCB layout 注意事项

NS4248 采用先进的 EMI 增强技术, 非常有效降低了 EMI 干扰。要充分发挥 NS4248 的性能。应用时从以下几个方面可以最大限度降低 EMI 干扰:

1. 功放输出到喇叭的走线, 连线尽量短, 尽量宽, 而且输出布线, 连线尽可能远离敏感信号线 (比如 FM 收音模块天线) 和电路。
2. 功放电源脚的去耦电容尽可能靠近芯片引脚。电源线, 地线最好采用星形接法, 单独从电源输入端引入。
3. 由于空间限制等原因 EMI 干扰较严重时在输出端加磁珠和电容可以有效抑制 EMI 干扰。使用时磁珠和电容尽可能靠近芯片引脚。以下是 NS4248 加了磁珠之后的应用参考电路:

