



NS4210 用户手册 V0.9

深圳市纳芯威科技有限公司

2013年06月

目 录

1	功能说明	5
2	主要特性	5
3	应用领域	5
4	典型应用电路.....	5
5	极限参数	6
6	电气特性	7
7	芯片管脚描述.....	8
7.1	NS4210 封装管脚分配图	8
7.2	NS4210 引脚功能描述	9
8	NS4210 典型参考特性.....	9
9	NS4210 应用说明.....	11
9.1	芯片基本结构描述	11
9.2	低功耗关断控制端/SD	12
9.3	防失真(NCN)功能	12
9.4	并联BTL输出设置端PBTL	12
9.5	NS4210 应用图示	13
9.5.1	差分输入BTL输出立体声模式.....	13
9.5.2	单端输入BTL输出立体声模式.....	13
9.5.3	差分输入PBTL输出单声道模式.....	14
9.5.4	单端输入PBTL输出单声道模式.....	14
9.6	EMI增强技术	15
9.7	NS4210 应用参数设置	15
9.7.1	放大器增益设置	15
9.7.2	输入阻抗	15
9.7.3	输入电容Ci的选取.....	16
9.7.4	电源去耦电容	17
9.8	输出滤波器	17
9.9	layout建议	18
9.10	测试电路	18
10	芯片的封装	19

图 目 录

图 1 NS4210 典型应用电路	6
图 2 NS4210 封装管脚分配图(top view).....	8
图 3 NS4210 原理框图	11
图 4 假设不受电源电压限制时的音频输出信号.....	12
图 5 普通工作模式下的音频输出信号	12
图 6 防失真工作模式下的音频输出信号	12
图 7 差分输入BTL输出立体声模式.....	13
图 8 单端输入BTL输出立体声模式.....	13
图 9 差分输入PBTL输出单声道模式.....	14
图 10 单端输入PBTL输出单声道模式.....	14
图 11 EMI测试频谱图.....	15
图 12 输入高通网络	16
图 13 输入高通滤波器曲线	16
图 14 输出端加磁珠应用图	17
图 15 负载为 8Ω,转折频率为 27kHz的LC输出滤波器.....	17
图 16 负载为 4Ω,转折频率为 27kHz的LC输出滤波器.....	17
图 17 NS4210 测试电路	18
图 18 TSSOP-28 封装尺寸图	19

表 目 录

表 1 芯片最大物理极限值	6
表 2 NS4210 电气特性	7
表 3 NS4210 管脚描述	9
表 4 NS4210 增益设置GAIN0/GAIN1	15

1 功能说明

NS4210 是一款超低 EMI，无需滤波器，每声道可输出 10W 的 D 类立体声音频功率放大器。NS4210 采用先进的技术，在全带宽范围内极大地降低了 EMI 干扰，最大限度地减少对其他部件的影响。其输出无需滤波器的 PWM 调制结构减少了外部元件、PCB 面积和系统成本。独特的防失真(NCN)功能可以有效防止输入信号过载导致的输出信号失真，实现更加舒适的听觉感受。同时可以有效保护在大功率输出时扬声器不被损坏。

NS4210 可驱动低至 4Ω(PBTL model)扬声器。高达 85%的效率使得 NS4210 在播放音乐时不需要额外加散热片。NS4210 内置过流保护、过热保护及欠压保护功能，有效地保护芯片在异常工作状况下不被损坏。

NS4210 提供 TSSOP-28 封装，额定的工作温度范围为-40℃至 85℃。

2 主要特性

- 输出功率：9W×2(8Ω 负载/ VCC=12V/ THD+N=10%/ BTL 模式)
18W (4Ω 负载/ VCC=12V/THD+N=10%/ PBTL 模式)
- 工作电压范围：5V~13V
- 防失真(NCN)功能
- 无需滤波器设计
- 差分输入方式
- 四个可选择的固定增益
- 高达 85%的效率可以不使用外部散热片
- 优异的“上电，掉电”噪声抑制
- 过流保护、过热保护、欠压保护
- TSSOP-28 封装

3 应用领域

- 电视机
- 其他消费类音频设备

4 典型应用电路

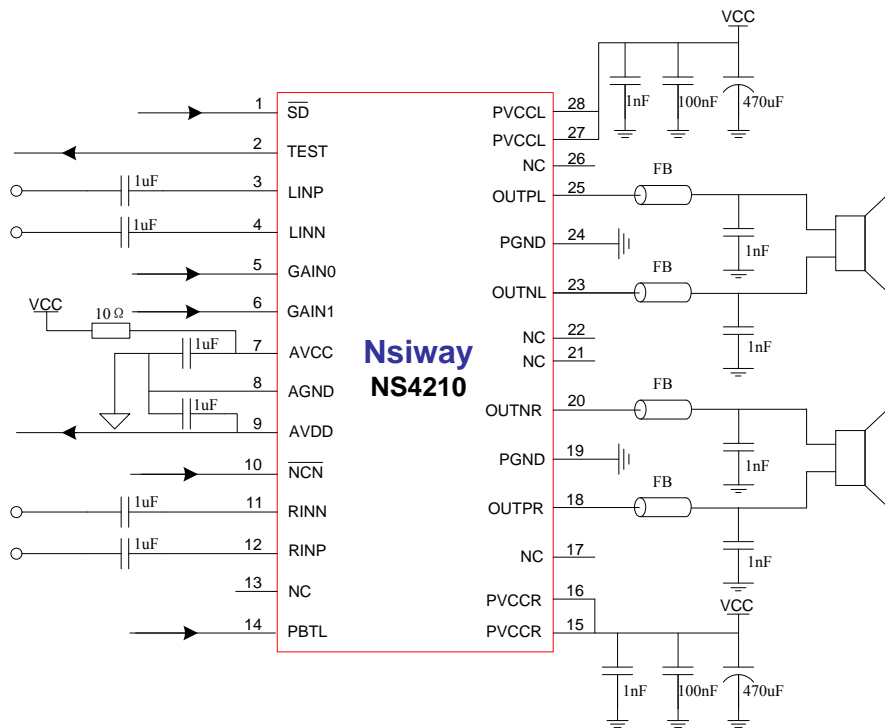


图1 NS4210 典型应用电路

5 极限参数

表1 芯片最大物理极限值

参数	最小值	最大值	单位	说明
电源电压	5	13	V	
/SD	-0.3	VCC	V	
GAIN0	-0.3	VCC	V	
GAIN1	-0.3	VCC	V	
PBTL	-0.3	VCC	V	
/NCN	-0.3	3.3	V	
储存温度	-65	150	°C	
耐 ESD 电压	2000		V	
结温	150		°C	
推荐工作温度	-40	85	°C	
热阻				
θ_{JC}		33	°C/W	
θ_{JA}		30	°C/W	
焊接温度		220	°C	15 秒内

注：在极限值之外或任何其他条件下，芯片的工作性能不予保证。

6 电气特性

限定条件：TA=25℃,VCC=12V,RL=8Ω(除非特殊说明)

表2 NS4210 电气特性

符号	参数	测试条件	最小值	标准值	最大值	单位
V _{DD}	电源电压		5	12	13	V
I _{DD}	电源静态电流	V _{IN} =0V, No load		22		mA
I _{SD}	关断漏电流	V _{SD} =0V		1		μA
V _{OS}	输出失调电压	V _{IN} =0V, Gain=36dB		20		mV
PSRR	电源抑制比	217Hz		-65		dB
		20KHz		-60		dB
CMRR	共模抑制比			-70		dB
f _{SW}	调制频率			300		kHz
η	效率	P _o =7W,R _L =8Ω		85		%
V _{IH}	逻辑控制端 高电平		2			V
V _{IL}	逻辑控制端 低电平				0.4	
t _{ON}	开机时间	V _{SD} =2V		15		ms
t _{OFF}	关断时间	V _{SD} =0V		2		us
t _{AT}	NCN 启动时间	V _{DD} =12V, NCN		10		ms
t _{RL}	NCN 释放时间	V _{DD} =12V, NCN		1.1		s
AVDD	内部 LDO 电压		3	3.3	3.5	V
V _n	输出噪声	20Hz-20kHz, Gain=20dB		250		uV
P _o	输出功率 (NCNOFF 模式)	THD=1%,BTL f=1KHz,R _L =8Ω		7.2		W
		THD=10%,BTL f=1KHz,R _L =8Ω		9		W
		THD=1%,PBTL f=1KHz,R _L =8Ω		8		W
		THD=10%,PBTL f=1KHz,R _L =8Ω		10		W
		THD=1%,PBTL f=1KHz,R _L =4Ω		15		W
		THD=10%,PBTL f=1KHz,R _L =4Ω		18		W
THD+N	总失真度+噪声	Gain=36dB, f=1kHz R _L =8Ω, P _o =4W		0.13		%
SNR	信噪比	Gain=20dB, f=1kHz R _L =8Ω, P _o =8W		-80		dB

CS	L/R 分离度	Gain=20dB, f=1kHz R _L =8 Ω, P _o =8W		-90		dB
AMAX	最大衰减增益	NCN Model		-10		dB
OTP	热保护温度			150		°C
OTH	滞回温度			20		°C

7 芯片管脚描述

7.1 NS4210 封装管脚分配图

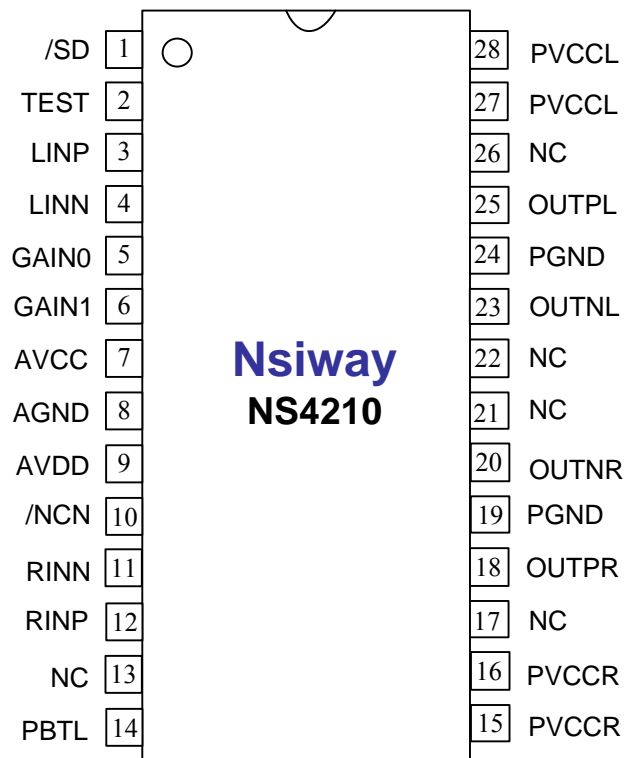
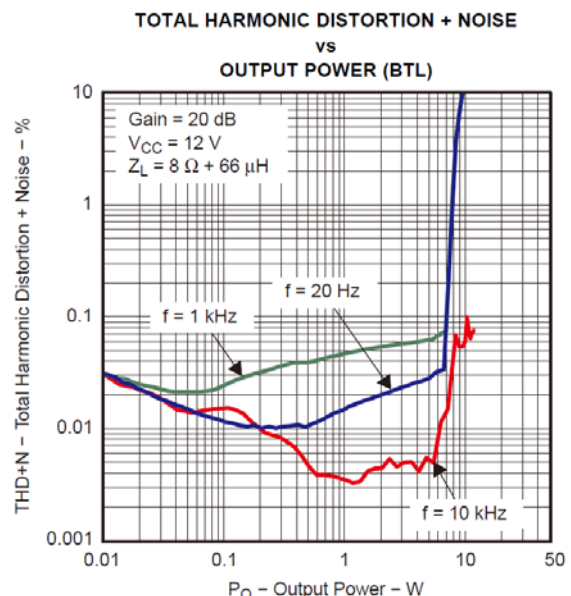
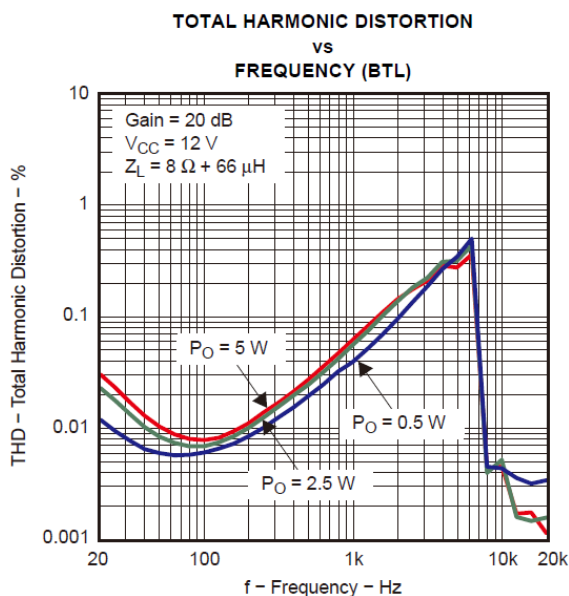


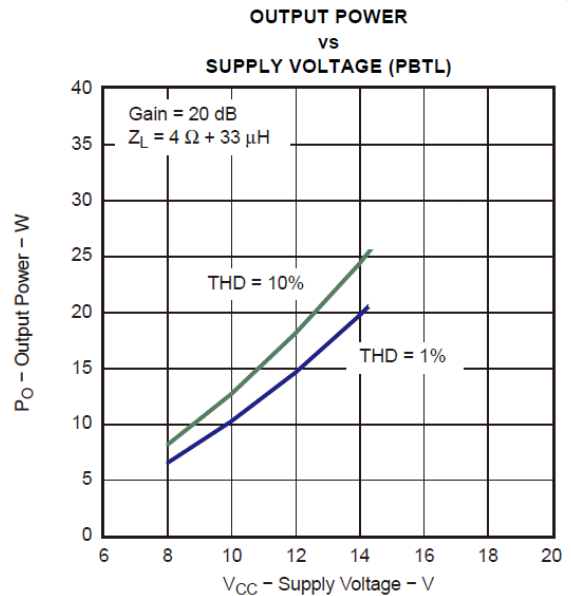
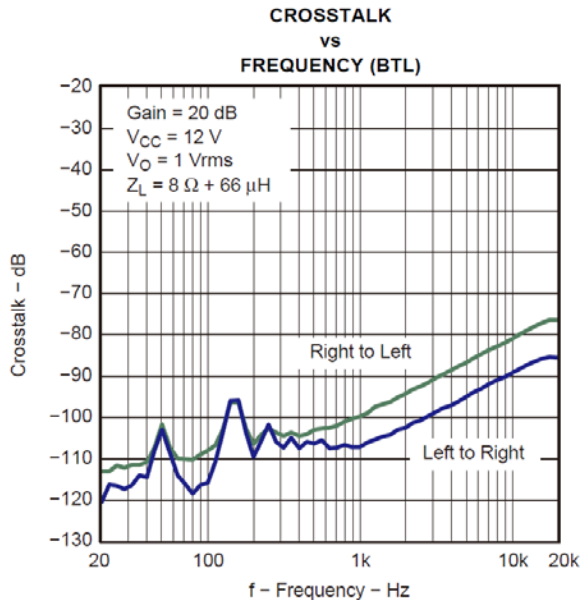
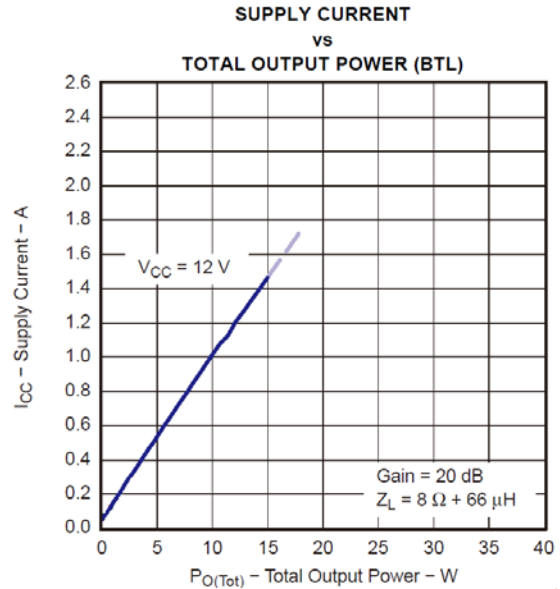
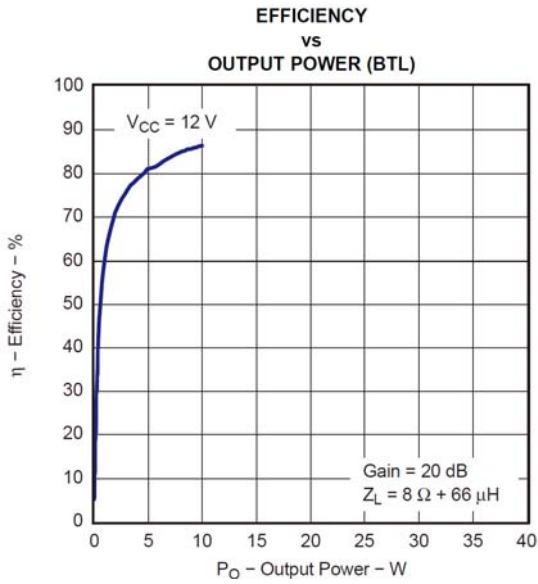
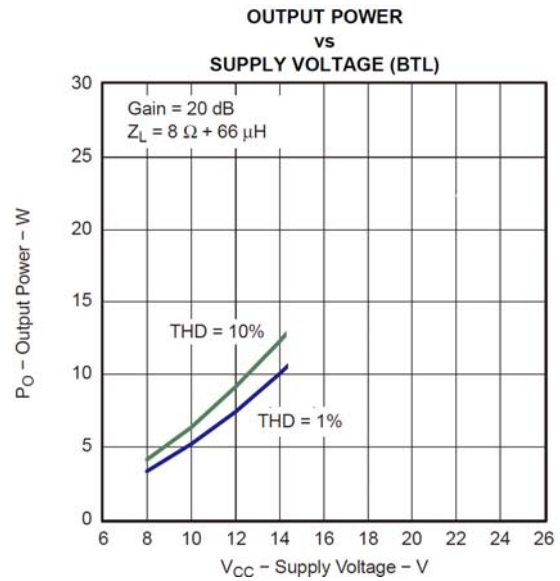
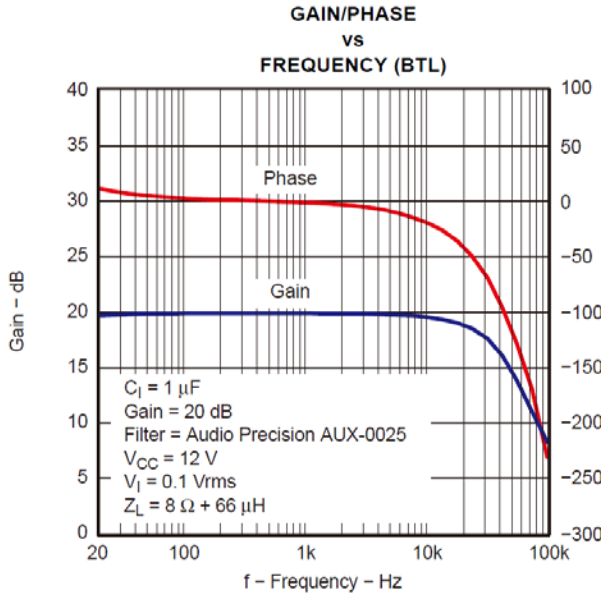
图2 NS4210 封装管脚分配图(top view)

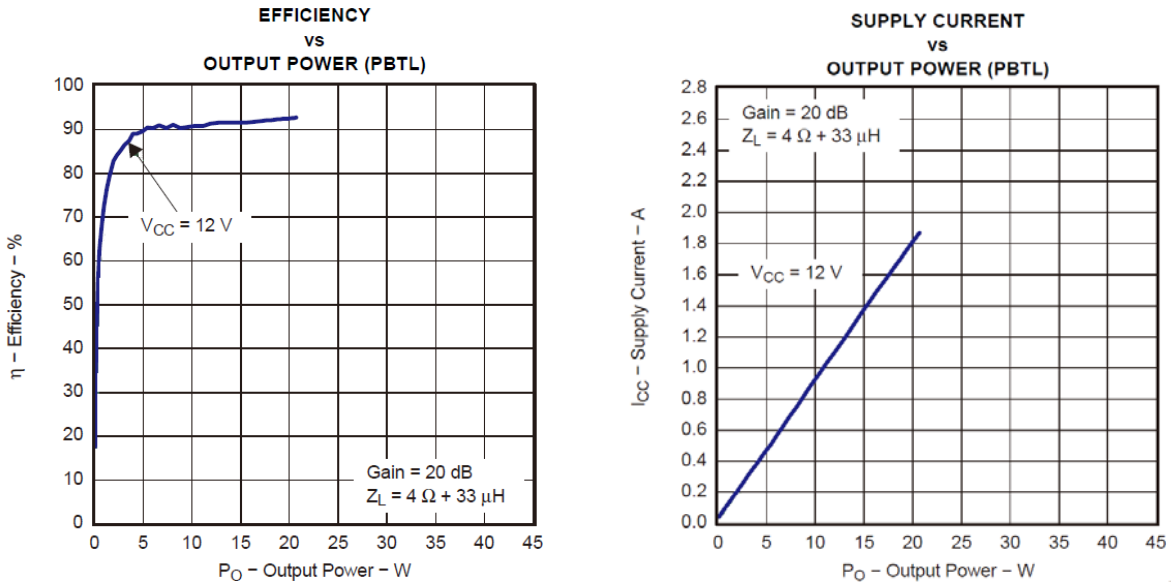
7.2 NS4210 引脚功能描述

表3 NS4210 管脚描述

符号	管脚号	描述
/SD	1	关断控制端(高电平开启, 低电平关断)
TEST	2	测试管脚(外围可悬空)
LINP	3	放大器左声道正输入端
LINN	4	放大器左声道负输入端
GAIN0	5	增益选择控制端低位
GAIN1	6	增益选择控制端高位
AVCC	7	模拟电源输入
AGND	8	模拟地
AVDD	9	内部 LDO 电压
/NCN	10	防失真功能控制端
RINN	11	放大器右声道负输入端
RINP	12	放大器右声道正输入端
NC	13	悬空
PBTL	14	并联 BTL 模式控制端
PVCCR	15,16	右声道功率电源输入
NC	17	悬空
OUTPR	18	放大器右通道正输出端
PGND	19	功率地
OUTNR	20	放大器右通道负输出端
NC	21,22	悬空
OUTNL	23	放大器左通道负输出端
PGND	24	功率地
OUTPL	25	放大器左通道正输出端
NC	26	悬空
PVCCL	27,28	左声道功率电源输入

8 NS4210 典型参考特性






9 NS4210 应用说明

9.1 芯片基本结构描述

NS4210 是一款具有超低 EMI，无需滤波器的 10W 高效率的具有防失真功能的双声道 D 类音频功放。其原理框图如下：

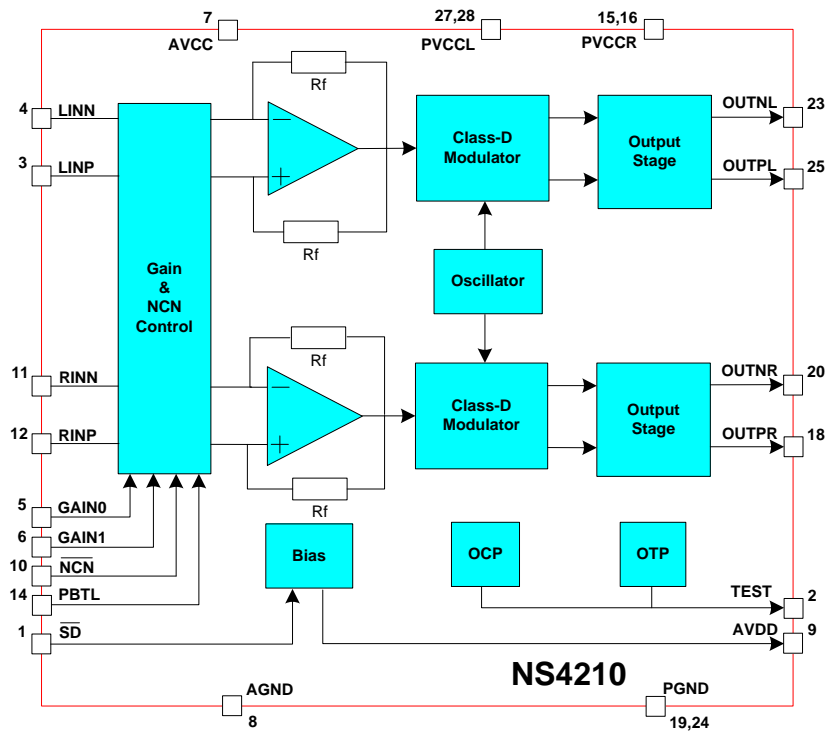


图3 NS4210 原理框图

9.2 低功耗关断控制端/SD

/SD 管脚是功放低功耗关断控制端。低电平时音频功放关闭，芯片处于低功耗状态；高电平时音频功放打开，芯片开启工作。/SD 管脚内部有下拉 100k 电阻，悬空时处于关断状态。为了抑制开关机 POP 声，开机时，应该在相关系统上电稳定后才打开/SD 管脚。之前，/SD 管脚应保持关断状态；关机时，应该在功放电源关闭之前使/SD 管脚为低电平，芯片处于关断状态，最后才关闭电源。

9.3 防失真(NCN)功能

NS4210 有防失真(NCN)功能。通过/NCN 引脚设置可进入防失真工作模式。低电平时防失真功能打开，芯片工作在防失真模式；高电平时防失真功能关闭，芯片工作在普通模式。/NCN 管脚最高只支持到 3.3V，可接到 AVDD 管脚上，内部有上拉 100k 电阻，悬空时为高电平。防失真功能可有效防止输入信号过载导致的输出信号失真，可以有效保护在大功率输出时扬声器不被损坏。其原理是：放大器自动检测输出削顶失真，自动调整放大器的增益，达到防失真效果。如下图所示：

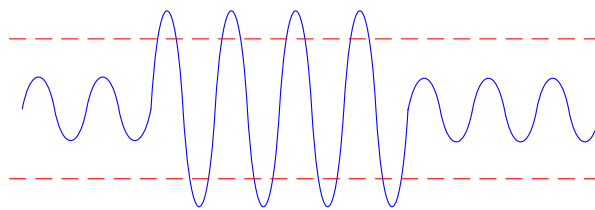


图4 假设不受电源电压限制时的音频输出信号

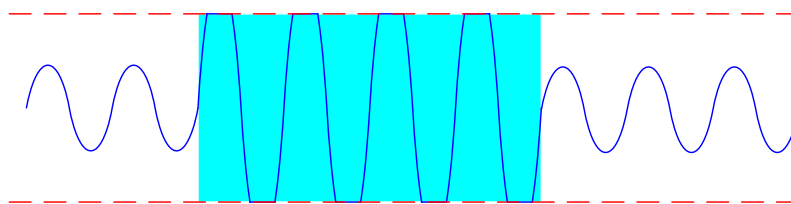


图5 普通工作模式下的音频输出信号

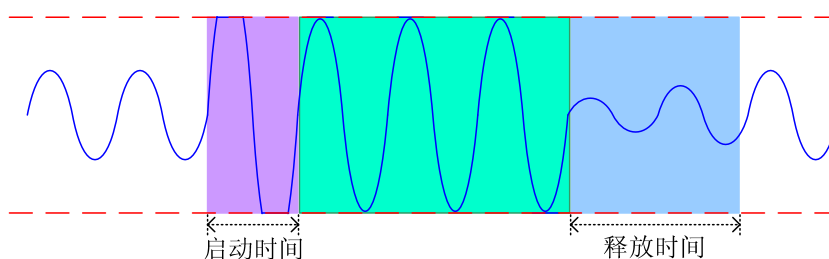


图6 防失真工作模式下的音频输出信号

9.4 并联BTL输出设置端PBTL

NS4210在 PBTL管脚为高电平的时，放大器工作在并联BTL输出的单声道工作模式。此时，它的输入为右声道输入，输出为左右声道的正端和正端，负端和负端并接驱动负载。芯片工作在PBTL模式时，对单个负载而言，放大器具有更高输出功率和效率。PBTL为低电平时，放大器工作在正常的BTL输出立体声模式。PBTL管脚内部有下拉100k电阻，悬空时为低电平。具体应用见下文图示。

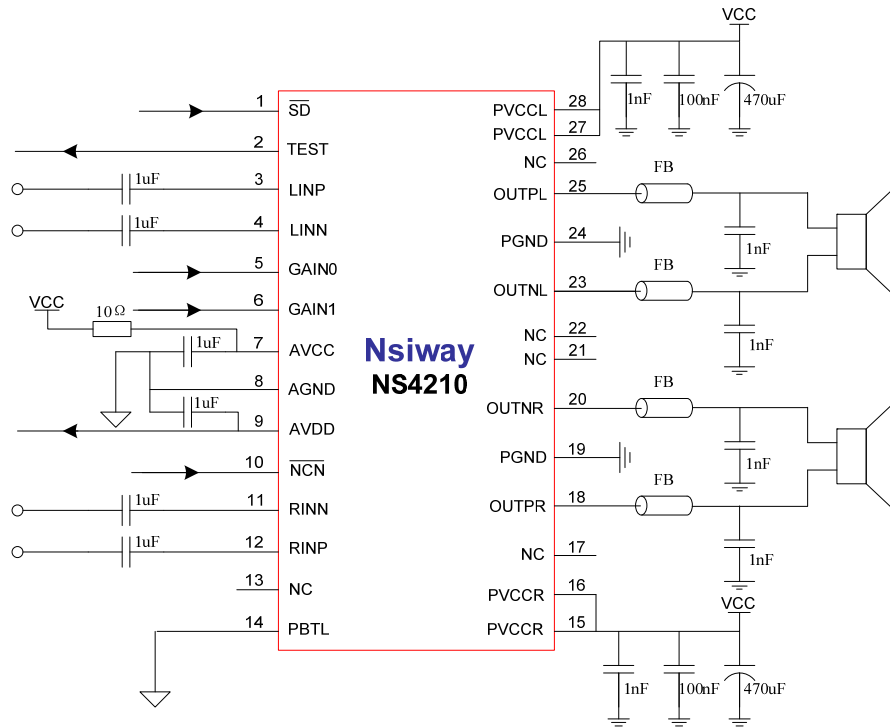
9.5 NS4210 应用图示
9.5.1 差分输入BTL输出立体声模式


图7 差分输入 BTL 输出立体声模式

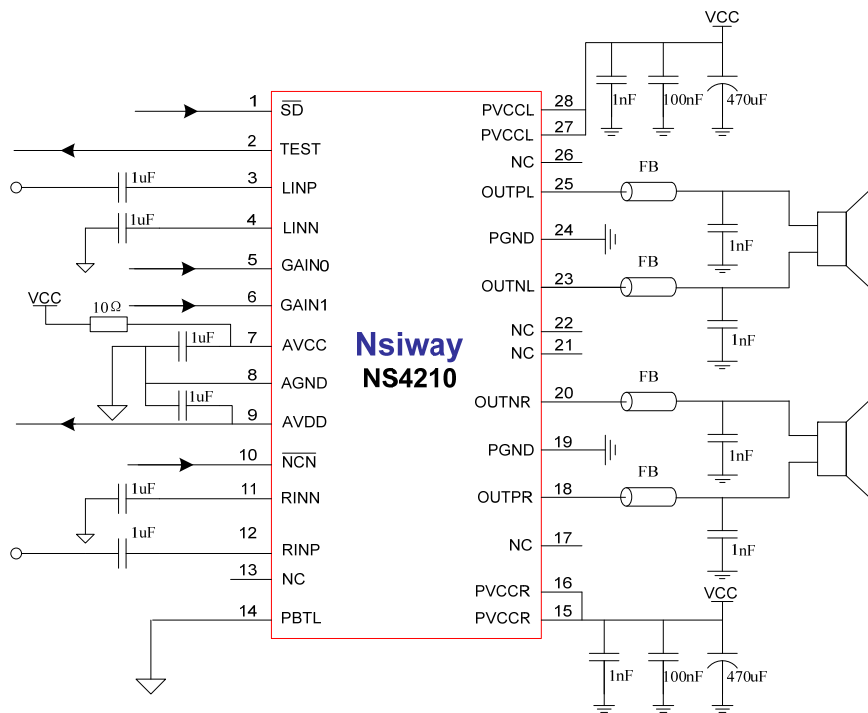
9.5.2 单端输入BTL输出立体声模式


图8 单端输入 BTL 输出立体声模式

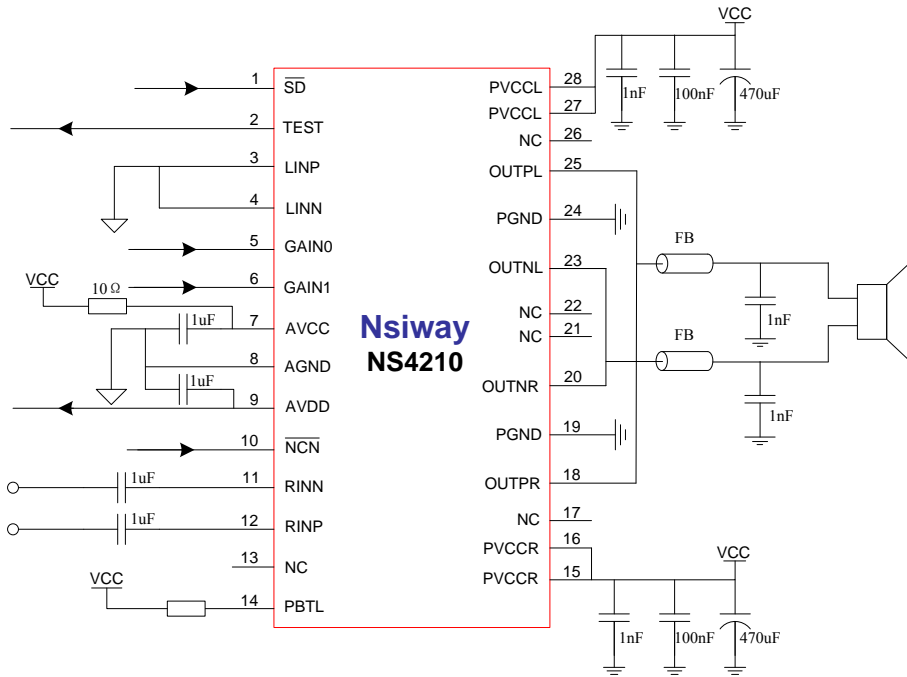
9.5.3 差分输入PBTL输出单声道模式


图9 差分输入 PBTL 输出单声道模式

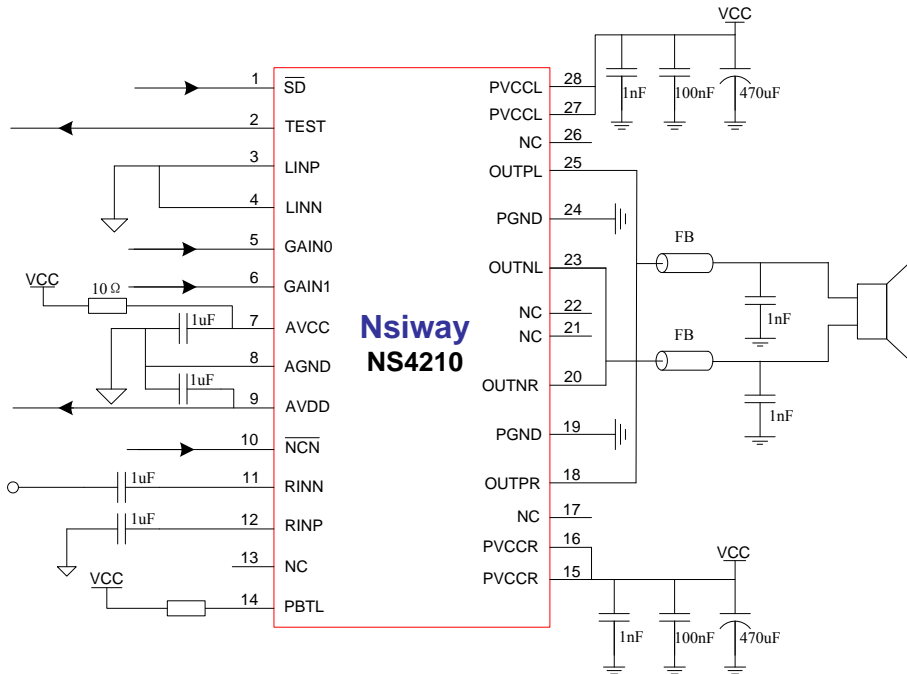
9.5.4 单端输入PBTL输出单声道模式


图10 单端输入 PBTL 输出单声道模式

9.6 EMI增强技术

NS4210 内置 EMI 增强技术。采用先进的技术，在全带宽范围内极大地降低了 EMI 干扰，最大限度地减少对其他部件的影响。如图所示。

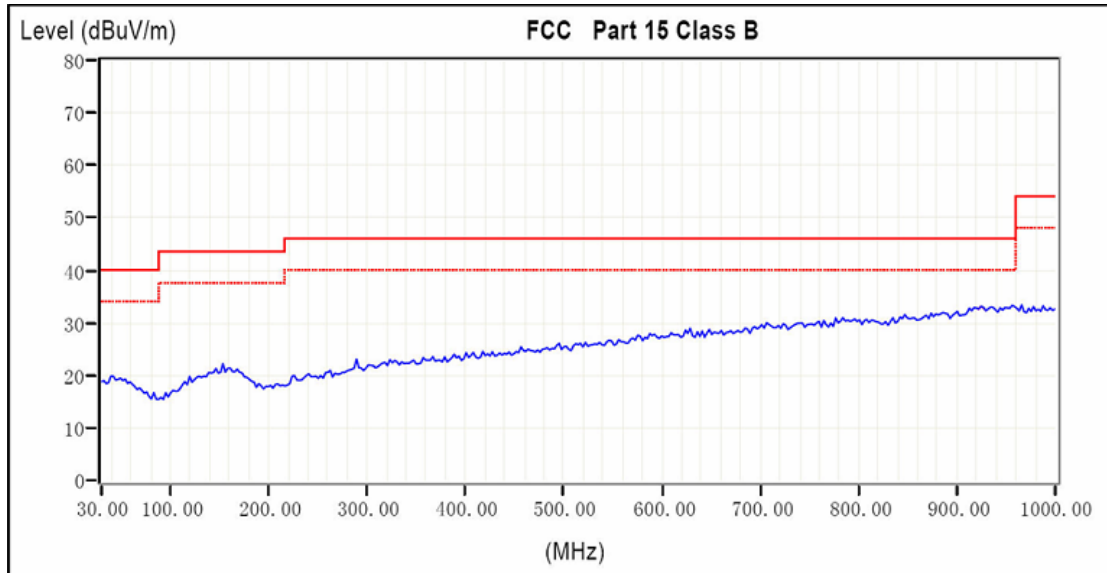


图11 EMI 测试频谱图

9.7 NS4210 应用参数设置

9.7.1 放大器增益设置

NS4210 增益设置通过外围 GAIN0, GAIN1 两管脚操控。芯片内部通过改变不同的反馈电阻与输入电阻比值来实现。也即，对应不同的增益输入阻抗会不一样。详细见下表：

表4 NS4210 增益设置 GAIN0/GAIN1

GAIN0	GAIN1	增益 (dB)	等效输入阻抗 (kΩ)
0	0	20	60
0	1	26	30
1	0	32	15
1	1	36	9

9.7.2 输入阻抗

如上所述，NS4210 内部集成输入电阻，反馈电阻。增益变化，输入阻抗相应改变。这样，单一输入电容和输入电阻构成的输入高通滤波器的-3dB 频点就会随输入电阻的改变而改变。如下图：

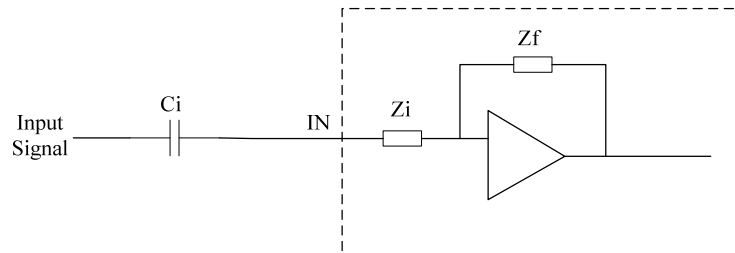


图12 输入高通网络

9.7.3 输入电容Ci的选取

外接输入电容 C_i 和内置输入电阻 Z_i 构成输入高通滤波器。-3dB 转折频点计算公式为：

$$f_c = 1 / (2 \pi \times Z_i \times C_i)$$

图示如下：

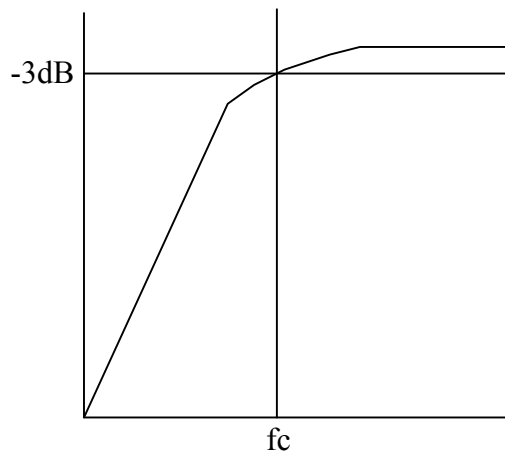


图13 输入高通滤波器曲线

增益固定，也就输入阻抗确定了之后。输入隔直电容 C_i 的选取尤为重要。一个方面，容值直接影响放大器的低频特性。另一方面，开关机 POP 声的抑制性能受电容的影响，如果耦合电容大，则反馈网络的延迟大，pop 声容易出现。小的耦合电容可以减少该噪声。因此，输入电容 C_i 的选取要兼顾这两个方面。比如，增益为 20dB，输入阻抗为 60k，-3dB 转折点 f_c 取 20Hz，由上计算公式得 $C_i = 0.13\mu\text{F}$ 。实际可选 0.12 μF 即可。

另外，输入电容 C_i 是输入信号从经过输入网络和反馈网络到负载漏电的路径。该漏电流会在放大器的输入端产生直流偏移量而导致最终输出的最大摆幅受影响，特别是在高增益的应用中。因此，输入电容最好选低漏电的钽电容或陶瓷电容。当有极性的电容用作输入电容时，有极性电容的正端在大部分应用中要接放大器的输入端，这是因为放大器输入端直流电位一般高于信号源的直流电位。

9.7.4 电源去耦电容

NS4210 是一款高性能的音频功率放大器。因此，适当的电源去耦电容能够保证功放输出的总谐波失真（THD）足够低。电源去耦同样也能消减脉冲对扬声器的干扰。针对电源线上不同类型的噪声可适当的选择不同的电容去耦网络。对于由于电路自身寄生参数如键合线和铜痕电感甚至于引线框架电感等所敏感的瞬态高频噪声，可以用一个高质量的低等效串接电阻（ESR）的陶瓷电容（容值在 220pF 到 1000pF）去耦。该电容应该尽量靠近放大器的功率管脚，当然，接地也要好。对于有滤波器谐振或 PWM 开关甚至于一个随机的数字信号造成的低频噪声，可以用一个高质量容值在 0.1uF 到 1uF 电容去耦。该电容最好能尽量靠近功率电源。另外，一个 220uF 或者更大的铝电解电容可对大信号瞬态干扰去耦。该电容应当靠近功率电源脚接入。10uF 的电容可接在 AVCC 上去耦，AVCC 和 PVCC 之间最好接入一个小的去耦电阻，这样功率电源 PVCC 上的高频信号就不会串入 D 类功放的输入端。

9.8 输出滤波器

NS4210 在大功率及长的输出负载线等各种情况下带磁珠滤波器的测试，NS4210 模组都可通过 FCC 的 B 级测试。磁珠的类型及规格可根据实际使用选择。如下图：

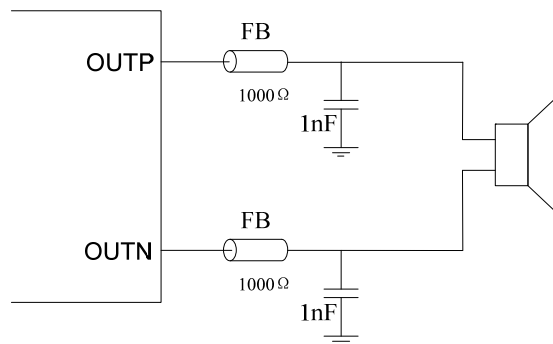


图14 输出端加磁珠应用图

如果放大器应用于对噪声要求比较苛刻的系统中，输出可以考虑串接 LC 滤波器。滤波器的相关参数如下图示：

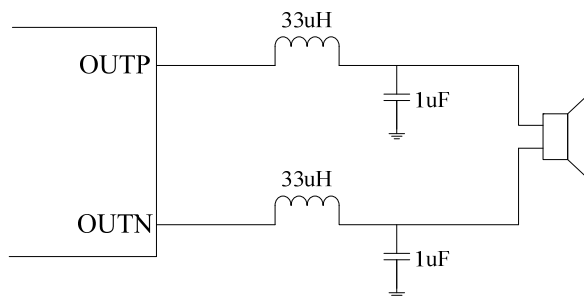


图15 负载为 8Ω,转折频率为 27kHz 的 LC 输出滤波器

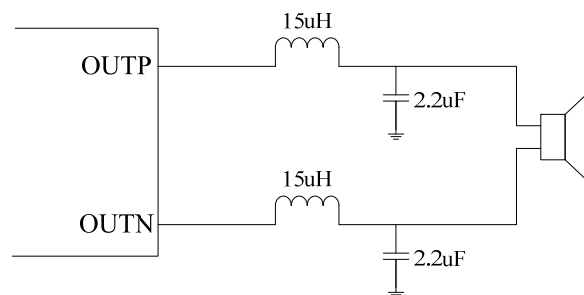


图16 负载为 4Ω,转折频率为 27kHz 的 LC 输出滤波器

9.9 layout建议

在大多数使用中，NS4210 使用的磁珠滤波器就能满足要求。然而，D类功放的开关边沿变化十分迅速，因此，在 layout 的过程中需要仔细考虑。针对噪声以及系统的电磁兼容（EMC）要求，以下是几点建议：

1. 针对不同噪声源以及干扰相应电源去耦电容要预留。电容尽可能靠近管脚放置。
2. 输出电流环路尽量小。无论是磁珠或者电感和电容构成的滤波器尽可能的靠近输出管脚。此部分电路尽可能远离敏感信号线和电路。
3. 地线走线：AVCC 去耦电容应当接在 AVCC 与 AGND 之间；PVCC 去耦电容应当接在 PVCC 与 PGND 之间。然后 AGND 和 PGND 可接在散热片 PAD 上引出。
4. 散热片应当合理的焊接在 PCB 板的散热区域内。

9.10 测试电路

NS4210 测试电路如下图，测量 D 类模式功放时，低通滤波器(Low PASS Filter)是必须的。可以用两个 33uH 的电感串联在负载电阻两端以等效扬声器。如果只采用纯电阻代替扬声器负载，所测到的结果会比扬声器做负载时结果差，包括功率，效率，失真度等指标。

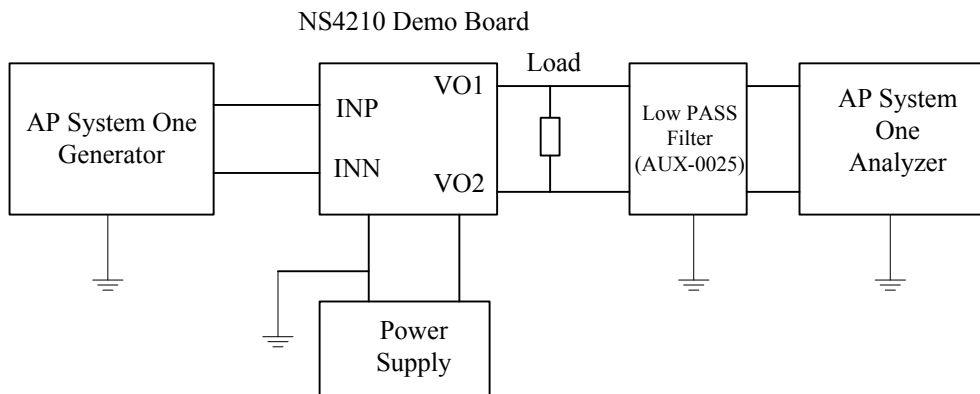


图17 NS4210 测试电路

