



## PT6307E 5~7 串锂离子/锂聚合物电池保护芯片

### PT6307E概述

PT6307E 是一款专为保护 5~7 串锂离子/聚合物电池、磷酸铁锂电池或钛酸锂电池的电池保护芯片，可降低因电池过充，过放，过温和/或过流条件而导致的电池损坏或寿命缩短的风险。

$\pm 25\text{mV}$  的过充电检测电压精度保证电池安全的全容量充电。 $\pm 10\text{mV}$  的电流检测电压精度保证放电过流准确触发。

PT6307E 的充电过温保护阈值和放电过温保护阈值可通过外部电阻独立设置。

PT6307E 可以直接驱动外部 N 型充电 MOSFET 和 N 型放电 MOSFET。

PT6307E 的低功耗设计让电池包在存储阶段只消耗微不足道的电流。

### PT6307E应用

- 电动自行车、电动滑板车
- 电动工具，电动园林工具
- 备用电池系统
- 扫地机等

### PT6307E特点

- 内置高精度电压检测电路：
  - 过充电检测电压： $V_{COV} = 4.25\text{V}/3.85\text{V}/3.65\text{V}/2.80\text{V}$   
精度： $\pm 25\text{mV}$
  - 过充电恢复电压： $V_{COVR} = 4.15\text{V}/3.65\text{V}/3.55\text{V}/2.5\text{V}$
  - 过放电检测电压： $V_{CUV} = 2.80\text{V}/2.35\text{V}/2.00\text{V}/1.20\text{V}$   
精度： $\pm 80\text{mV}$
  - 过放电恢复电压： $V_{CUVR} = 3.00\text{V}/2.55\text{V}/2.50\text{V}/1.50\text{V}$
  - 电池均衡启动电压： $V_{BL} = V_{COVR}$  或  $\Delta V_{BL} = 50\text{mV}/75\text{mV}/100\text{mV}$   
精度： $\pm 25\text{mV}$
- 内置三段放电过电流检测电路：
  - 放电过电流 1 检测电压： $V_{DOC1} = 50\text{mV}/100\text{mV}$ ；精度： $\pm 10\text{mV}$
  - 放电过电流 2 检测电压： $V_{DOC2} = 2 * V_{DOC1}$ ；精度： $\pm 20\text{mV}$
  - 负载短路检测电压： $V_{SC} = 5 * V_{DOC1}$ ；精度： $\pm 50\text{mV}$
- 内置充电过电流检测电路：
  - 充电过电流检测电压： $V_{COC} = 20\text{mV}/40\text{mV}/60\text{mV}/\text{屏蔽}$ ；精度： $\pm 30\%$
- 内置独立的充电过温和放电过温保护，可通过外部电阻独立设置充电过温保护阈值和放电过温保护阈值
- 内置充电低温保护
- 延迟时间  $T_{DOC1}/T_{DOC2}$  可通过外部引脚配置
- 内置电池被动均衡和断线检测功能
- 电子锁功能
- 关断模式和休眠模式的外部配置引脚
- 支持磷酸铁锂和钛酸锂电池应用
- 低消耗电流：
  - 正常工作状态： $< 25\mu\text{A}$
  - 休眠模式： $< 2\mu\text{A}$
  - 关断模式： $< 2\mu\text{A}$
- 封装：SSOP-20



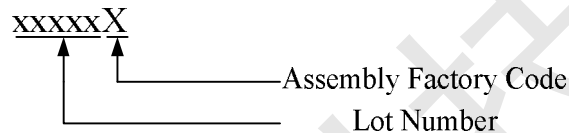
### PT6307E 5~7 串锂离子/锂聚合物电池保护芯片

#### PT6307E订购信息

封装	温度范围	订购型号	包装打印	产品打印
SSOP-20	-40℃~85℃	PT6307EESST-AA	Tape and Reel 2500 units	PT6307E xxxxxX

Note1: YY 对应表 1 中的参数选项

Note2:



Part Number	V <sub>COV</sub>	V <sub>COVR</sub>	V <sub>CUV</sub>	V <sub>CUVR</sub>	V <sub>DOC1</sub>	V <sub>COC</sub>	V <sub>BL</sub>
PT6307EESST-AA	4.250V	4.150V	2.80V	3.00V	100mV	20mV	V <sub>COVR</sub>
PT6307EESST-AD	4.250V	4.150V	2.80V	3.00V	50mV	Disable	V <sub>COVR</sub>

表. 1 可订购料号的参数选项

Note3: 其他参数选项的产品型号需求请联系销售。

#### PT6307E参数选项表

Item	Parameter	Units	Options			
1	V <sub>COV</sub>	V	4.250	3.850	3.650	2.800
	V <sub>COVR</sub>	V	4.150	3.650	3.550	2.500
	V <sub>CUV</sub>	V	2.800	2.350	2.000	1.200
	V <sub>CUVR</sub>	V	3.000	2.550	2.500	1.500
	Selection filled with X					
2	V <sub>DOC1</sub>	mV	50	100		
	Selection filled with X					
3	V <sub>COC</sub>	mV	20	40	60	Disable
	Selection filled with X					
4	ΔV <sub>BL</sub>	mV	50	75	100	ΔV <sub>COVR</sub>
	Selection filled with X					



## PT6307E 5~7 串锂离子/锂聚合物电池保护芯片

### PT6307E典型应用电路

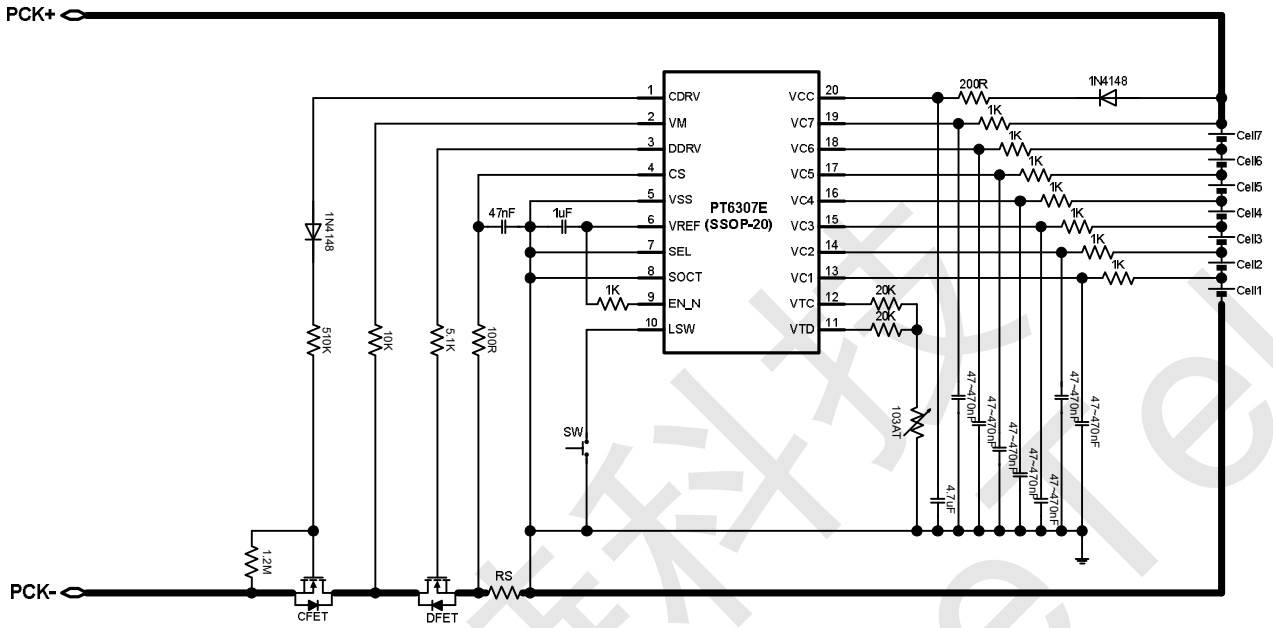


图 1. 7 串电池的典型应用电路 (带电子锁功能)

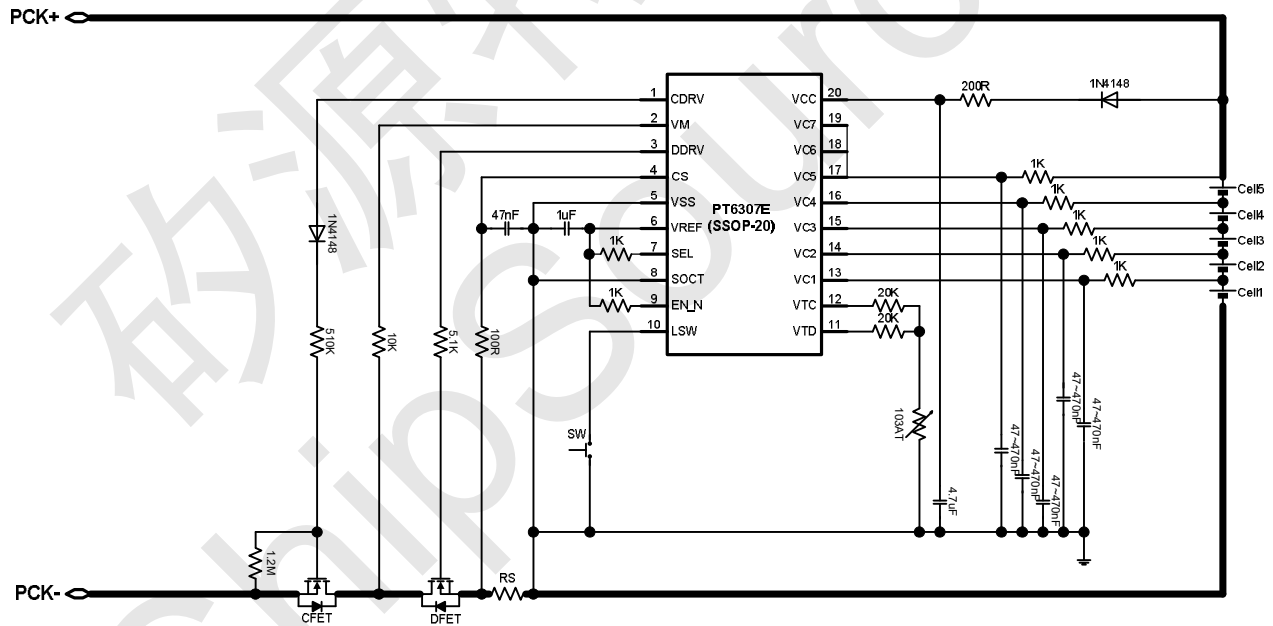


图 2. 5 串电池的典型应用电路 (带电子锁功能)



## PT6307E 5~7 串锂离子/锂聚合物电池保护芯片

### PT6307E管脚定义图

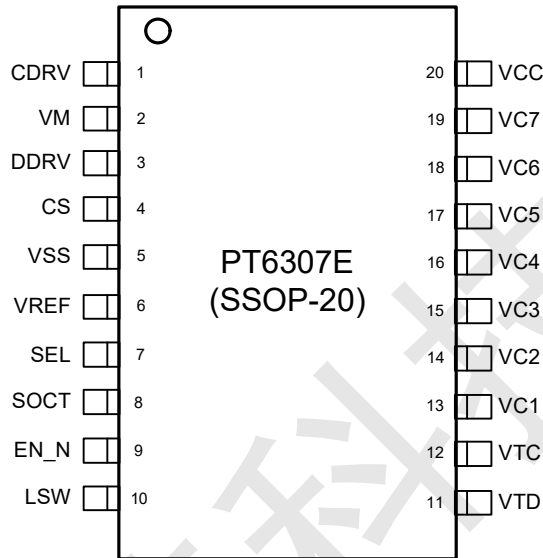


图 3. 管脚定义图

### PT6307E管脚描述

引脚号码	引脚名称	引脚功能描述
1	CDRV	充电管驱动输出管脚
2	VM	负载检测和充电器检测输入管脚
3	DDRV	放电管驱动输出管脚
4	CS	电流感应电压输入管脚
5	VSS	芯片地
6	VREF	内部基准电压和 LDO 输出
7	SEL	电芯节数选择管脚（接地，悬空，上拉到 VREF）
8	SOCT	DOC1 和 DOC2 延迟时间设定管脚
9	EN_N	芯片休眠控制管脚（悬空：关断；接地：正常工作；接 VREF：允许进入休眠）
10	LSW	低压开关（悬空：放电管强制关闭；接地：若无 CUV, DOT, SC 等放电保护事件，放电管打开）
11	VTD	放电过温阈值设置管脚
12	VTC	充电过温阈值设置管脚
13	VC1	电芯电压监测输入端 1
14	VC2	电芯电压监测输入端 2
15	VC3	电芯电压监测输入端 3
16	VC4	电芯电压监测输入端 4
17	VC5	电芯电压监测输入端 5
18	VC6	电芯电压监测输入端 6
19	VC7	电芯电压监测输入端 7
20	VCC	芯片电源



**PT6307E** 5~7 串锂离子/锂聚合物电池保护芯片

PT6307E简化模块图

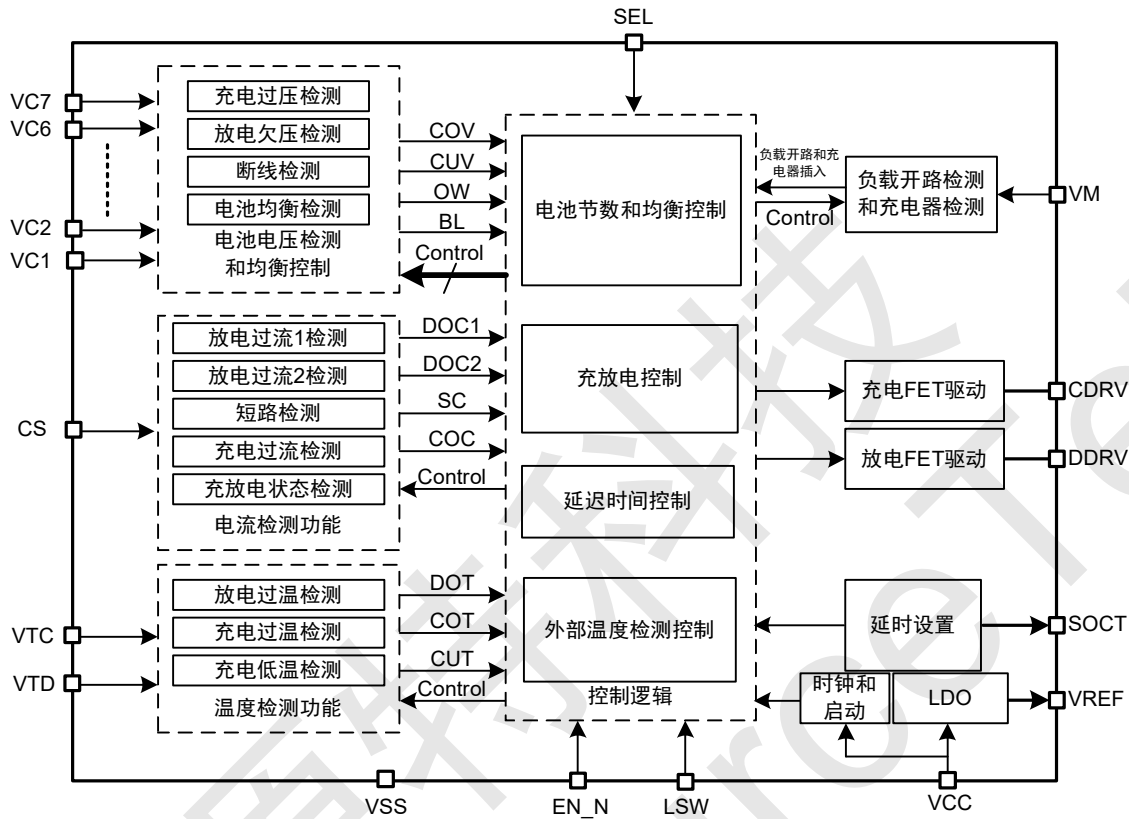


图 4. 内部模块简化图



## PT6307E 5~7 串锂离子/锂聚合物电池保护芯片

PT6307E极限参数(注1)  
(无特别说明,  $T_a=25^{\circ}\text{C}$ )

参数	符号	对应引脚	参数范围	单位
VCC引脚输入电压范围	$V_{CC}$	VCC	$V_{SS}-0.3$ to $V_{SS}+60$	V
低压引脚电压范围	$V_{IN\_LV1}$	CS	$V_{SS}-0.3$ to $V_{SS}+5.5$	V
低压引脚电压范围	$V_{IN\_LV2}$	LSW, EN_N, SEL, SOCT, VTD, VTC	$V_{SS}-0.3$ to $V_{REF}+0.3$	V
VM 引脚电压范围	$V_{VM}$	VM	$V_{SS}-1.0$ to $V_{CC}+0.3$	V
电池输入引脚电压范围 VC(n) to VC(n-1), n=2 to 7; VC1 to VSS	$V_{CELL}$	(VC7, VC6), (VC6, VC5), (VC5, VC4), (VC4, VC3), (VC3, VC2), (VC2, VC1), (VC1, VSS)	$V_{SS}-0.3$ to $V_{SS}+60$	V
电池输入引脚电压范围 VC(n), n=1 to 7;	VC(n)	VC(n)	$V_{SS}-0.3$ to $V_{SS}+60$	V
CDRV 引脚电压范围	$V_{CDRV}$	CDRV	$V_{CC}-60$ to $V_{SS}+18$	V
DDRV 引脚电压范围	$V_{DDRV}$	DDRV	$V_{SS}-0.3$ to $V_{SS}+18$	V
ESD (HBM) (注2)		(不包括 CDRV 和 VM 引脚)	$\pm 2$	KV
工作结温范围	$T_A$		-40 to +85	$^{\circ}\text{C}$
存储温度范围	$T_{STG}$		-55 to +150	$^{\circ}\text{C}$
PN 结到环境热阻 (SSOP-24)	$\theta_{JA}$		130	$^{\circ}\text{C/W}$

注 1: 最大极限值是指超出该工作范围

注 2: HBM: ANSI/ESDA/JEDEC JS-001-2014





### PT6307E 5~7 串锂离子/锂聚合物电池保护芯片

#### PT6307E电气参数

(无特别说明,  $T_a=25^{\circ}\text{C}$ ,  $V_{\text{CELL}}=3.6\text{V}$ )

参数	符号	条件	最小值	典型值	最大值	单位
<b>VCC 供电</b>						
输入电压工作范围	$V_{\text{CC}}$		5.0		60	V
输入电流	$I_{\text{VCC\_NOR}}$	正常状态, $V_{\text{CELL}}=3.6\text{V}$ , CDRV 悬空, $\text{EN\_N}=\text{VSS}$		20	25	$\mu\text{A}$
	$I_{\text{VCC\_SLP}}$	休眠模式, $V_{\text{CELL}}=1.8\text{V}$ , 无充电器, $\text{EN\_N}=\text{VREF}$			2.0	$\mu\text{A}$
	$I_{\text{VCC\_PD}}$	关断模式, $V_{\text{CELL}}=3.6\text{V}$ , $\text{EN\_N}$ 悬空			2.0	$\mu\text{A}$
启动电压	$V_{\text{POR}}$	VCC 上升		6.5		V
	$V_{\text{POR\_HY}}$	VCC 下降		4.4		V
LDO 输出电压	$V_{\text{VREF\_NOR}}$	正常状态, $V_{\text{CELL}}=3.6\text{V}$ , $\text{EN\_N}=\text{VSS}$ 或 VREF, 无负载	4.5	4.75	5.0	V
	$V_{\text{VREF\_PD}}$	关断模式, $V_{\text{CELL}}=3.6\text{V}$ , $\text{EN\_N}$ 悬空, 无负载	3.6	4.0	4.4	V
	$V_{\text{VREF\_SLP}}$	休眠模式, $V_{\text{CELL}}=1.8\text{V}$ , $\text{EN\_N}=\text{VREF}$ , 无充电器, 无负载		0		V
LDO 输出电流能力	$I_{\text{VFEF\_NOR}}$	正常状态, $V_{\text{CELL}}=3.6\text{V}$ , $\text{EN\_N}=\text{VSS}$ 或 VREF			4.0	mA
	$I_{\text{VREF\_PD}}$	关断模式, $V_{\text{CELL}}=3.6\text{V}$ , $\text{EN\_N}$ 悬空			1.0	mA
放电 MOSFET 驱动电源	$V_{\text{VREGH}}$	$V_{\text{CC}}>V_{\text{VREGH}}+1.5\text{V}$	13	15	17	V
		$V_{\text{CC}}<V_{\text{VREGH}}+1.5\text{V}$		VCC-1.5		V
<b>电压保护参数</b>						
电池电压检测周期	$T_{\text{DET}}$		0.4	0.5	0.6	S
过充电保护电压: 4.25V/3.85V/3.65V/2.80V 可选;	$V_{\text{COV}}$	检测电池电压上升	$V_{\text{COV}}-25$	$V_{\text{COV}}$	$V_{\text{COV}}+25$	mV
过充电恢复电压: $V_{\text{COVR}}=V_{\text{COV}}-\Delta V_{\text{COV}}$ ; $V_{\text{COVR}}$ : 4.15V/3.65V/3.55V/2.5V 可选	$V_{\text{COVR}}$	检测电池电压下降	$V_{\text{COVR}}-25$	$V_{\text{COVR}}$	$V_{\text{COVR}}+25$	mV
过充电保护延迟	$T_{\text{COV}}$	任意一节电池电压高于 $V_{\text{COV}}$	1		2	$T_{\text{DET}}$
过充电恢复延迟	$T_{\text{COVR}}$	所有电池电压低于 $V_{\text{COVR}}$	1		2	$T_{\text{DET}}$
过放电保护电压: 2.8V/2.35V/2.0V/1.2V 可选;	$V_{\text{CUV}}$	检测电池电压下降	$V_{\text{CUV}}-80$	$V_{\text{CUV}}$	$V_{\text{CUV}}+80$	mV
过放电恢复电压: $V_{\text{CUVR}}=V_{\text{CUV}}+\Delta V_{\text{CUV}}$ ; $V_{\text{CUVR}}$ : 3.0V/2.55V/2.5V/1.5V 可选	$V_{\text{CUVR}}$	检测电池电压上升	$V_{\text{CUVR}}-80$	$V_{\text{CUVR}}$	$V_{\text{CUVR}}+80$	mV
过放电保护延迟: 4 $T_{\text{DET}}$ 可选	$T_{\text{CUV}}$		3		4	$T_{\text{DET}}$
过放电恢复延迟 ( $T_{\text{CUVR}}=T_{\text{COVR}}$ )	$T_{\text{CUVR}}$		1		2	$T_{\text{DET}}$
进入休眠延迟时间	$T_{\text{CUV\_SLP}}$			8		$T_{\text{CUV}}$
电池均衡检测电压: $V_{\text{BL}}=V_{\text{COV}}-\Delta V_{\text{BL}}$ or $V_{\text{BL}}=V_{\text{COVR}}$ $\Delta V_{\text{BL}}$ : 50/75/100mV 可选	$V_{\text{BL}}$	检测电池电压上升	$V_{\text{BL}}-25$	$V_{\text{BL}}$	$V_{\text{BL}}+25$	mV
电池均衡启动延迟	$T_{\text{BL}}$	任意一节电池电压高于 $V_{\text{BL}}$	0		1	$T_{\text{DET}}$
<b>电流保护参数</b>						
放电过电流 1 保护电压: 50mV/100mV 可选	$V_{\text{DOC1}}$		$V_{\text{DOC1}}-10$	$V_{\text{DOC1}}$	$V_{\text{DOC1}}+10$	mV
放电过电流 2 保护电压: $V_{\text{DOC2}}=2*V_{\text{DOC1}}$	$V_{\text{DOC2}}$		$V_{\text{DOC2}}-20$	$V_{\text{DOC2}}$	$V_{\text{DOC2}}+20$	mV
负载短路保护电压 $V_{\text{PSC}}=5*V_{\text{DOC1}}$	$V_{\text{PSC}}$		$V_{\text{PSC}}-50$	$V_{\text{PSC}}$	$V_{\text{PSC}}+50$	mV



### PT6307E 5~7 串锂离子/锂聚合物电池保护芯片

充电过电流保护电压: 20mV/40mV/60mV 可选	V <sub>COC</sub>		0.7	1.0	1.3	V <sub>COC</sub>
放电过电流 1 保护延迟时间: 1s/2s/4s 可选	T <sub>DOC1</sub>		0.7	1.0	1.3	T <sub>DOC1</sub>
放电过电流 2 保护延迟时间: 100ms/200ms/400ms 可选	T <sub>DOC2</sub>		0.7	1.0	1.3	T <sub>DOC2</sub>
负载短路保护延迟时间	T <sub>PSC</sub>	内部固定延迟	150	250	350	μS
充电过流保护延迟时间	T <sub>COC</sub>		290	320	350	mS
充电过流恢复延迟时间	T <sub>COCR</sub>		0.7	1	1.3	S
<b>温度保护参数</b>						
温度检测周期	T <sub>TEMP</sub>		1.2	1.5	1.8	S
放电过温保护阈值	t <sub>DOT</sub>	由连接到 VTD 引脚的电阻设定	t <sub>DOT</sub> -5	t <sub>DOT</sub>	t <sub>DOT</sub> +5	°C
放电过温恢复迟滞	t <sub>ΔDOT</sub>			10		°C
放电过温恢复阈值	t <sub>DOTR</sub>	t <sub>DOTR</sub> = t <sub>DOT</sub> - t <sub>ΔDOT</sub>	t <sub>DOTR</sub> -5	t <sub>DOTR</sub>	t <sub>DOTR</sub> +5	°C
放电过温保护延迟	T <sub>DOT</sub>		1		2	T <sub>TEMP</sub>
放电过温恢复延迟	T <sub>DOTR</sub>		1		2	T <sub>TEMP</sub>
充电过温保护阈值	t <sub>COT</sub>	由连接到 VTC 引脚的电阻设定	t <sub>COT</sub> -5	t <sub>COT</sub>	t <sub>COT</sub> +5	°C
充电过温恢复迟滞	t <sub>ΔCOT</sub>			5		°C
充电过温恢复阈值	t <sub>COTR</sub>	t <sub>COTR</sub> = t <sub>COT</sub> - t <sub>ΔCOT</sub>	t <sub>COTR</sub> -5	t <sub>COTR</sub>	t <sub>COTR</sub> +5	°C
充电过温保护延迟	T <sub>COT</sub>		1		2	T <sub>TEMP</sub>
充电过温恢复延迟	T <sub>COTR</sub>		1		2	T <sub>TEMP</sub>
充电低温保护阈值	t <sub>CUT</sub>	由连接到 VTC 引脚的电阻设定	t <sub>CUT</sub> -5	t <sub>CUT</sub>	t <sub>CUT</sub> +5	°C
充电低温恢复迟滞	t <sub>ΔCUT</sub>			5		°C
充电低温恢复阈值	t <sub>CUTR</sub>	t <sub>CUTR</sub> = t <sub>CUT</sub> + t <sub>ΔCUT</sub>	t <sub>CUTR</sub> -5	t <sub>CUTR</sub>	t <sub>CUTR</sub> +5	°C
充电低温保护延迟	T <sub>CUT</sub>		1		2	T <sub>TEMP</sub>
充电低温恢复迟滞	T <sub>CUTR</sub>		1		2	T <sub>TEMP</sub>
<b>SEL, EN_N, SOCT, LSW 输入特性</b>						
SEL 输入逻辑高电平阈值	V <sub>SEL_IH</sub>	连接 VREF	V <sub>REF</sub> -0.7		V <sub>REF</sub> +0.3	V
SEL 输入中间态电平阈值	V <sub>SEL_IM</sub>	悬空	1.5		V <sub>REF</sub> -1.0	V
SEL 输入逻辑低电平阈值	V <sub>SEL_IL</sub>	连接 VSS			0.7	V
SOCT 输入逻辑高电平阈值	V <sub>ST_IH</sub>	连接 VREF	V <sub>REF</sub> -0.7		V <sub>REF</sub> +0.3	V
SOCT 输入中间态电平阈值	V <sub>ST_IM</sub>	悬空	1.5		V <sub>REF</sub> -1.0	V
SOCT 输入逻辑低电平阈值	V <sub>ST_IL</sub>	连接 VSS			0.7	V
EN_N 输入逻辑高电平阈值	V <sub>EN_IH</sub>	连接 VREF	V <sub>REF</sub> -0.7		V <sub>REF</sub> +0.3	V
EN_N 输入中间态电平阈值	V <sub>EN_IM</sub>	悬空	1.5		V <sub>REF</sub> -1.0	V
EN_N 输入逻辑低电平阈值	V <sub>EN_IL</sub>	连接 VSS			0.7	V
LSW 输入逻辑高电平阈值	V <sub>LSW_IH</sub>	连接 VSS, 打开放电 MOSFET 驱动			0.7	V
LSW 输入逻辑低电平阈值	V <sub>LSW_IL</sub>	悬空, 关闭放电 MOSFET 驱动	V <sub>REF</sub> -0.7		V <sub>REF</sub> +0.3	V
<b>CDRV, DDRV, LSW 输出特性</b>						
CDRV 输出电流	I <sub>CDR_OH</sub>	无充电保护事件, V <sub>CELL</sub> =3.6V, V <sub>CDRV</sub> =V <sub>SS</sub> +0.5V		12		μA
CDRV 吸收电流	R <sub>CDR_OL</sub>	充电保护事件发生, V <sub>CS</sub> <V <sub>DSG</sub>		Hi-Z		
CDRV&DDRV 输出电压	V <sub>DDR_OH</sub> V <sub>CDR_OH</sub>	无充放电保护事情		V <sub>VREGH</sub>		
	V <sub>DDR_OL</sub>	放电保护事件发生			0.4	V
电池均衡等效电阻	R <sub>BL</sub>	电池均衡启动		300		Ω
<b>VM</b>						
VM 引脚吸收电流能力	I <sub>VM_LD</sub>	负载开路检测启动		100		μA





### PT6307E 5~7 串锂离子/锂聚合物电池保护芯片

VM 负载开路检测阈值	$V_{LD\_TH}$	负载开路检测启动, VM 电压下降	1.5	2.0	2.5	V
VM 引脚输出电流能力	$I_{VM\_CHG}$	充电器检测启动		20		$\mu A$
VM 充电器检测阈值	$V_{CHG\_TH}$	充电器检测启动, VM 电压下降	0.4	0.5	0.6	V

## PT6307E功能描述

### 1. 启动

#### 从 VCC 上电启动

当电源接入, 充放电 MOSFET 默认关闭; 如果 EN\_N 悬空, 芯片进入关断模式; 如果 EN\_N 连接 VSS 或 VREF, 芯片启动电池电压检测功能。

如果电池电压没有过压, 芯片打开充电 MOSFET 驱动; 如果电池电压没有欠压, LSW 为逻辑高电平, 芯片启动负载开路检测。

当芯片检测到负载移除, 或者 LSW 恢复信号, 放电 MOSFET 驱动打开, PT6307E 进入正常工作状态。

#### 从关断模式启动

PT6307E 在关断模式下检测到 EN\_N 接 VSS, 芯片退出关断模式, 恢复至芯片进入关断模式之前的状态。

放电 MOSFET 驱动从关断模式恢复, 并再次打开之前需要检测负载移除。

#### 从休眠模式启动

PT6307E 在休眠模式下检测到充电器插入, 芯片退出休眠模式, 恢复至芯片进入休眠模式之前的状态。

放电 MOSFET 驱动从休眠模式恢复, 并再次打开之前需要检测负载移除。

### 2. 放电过电流保护

PT6307E 有三段放电过电流保护功能。

**DOC1:** 当  $V_{CS} \geq V_{DOC1}$  且延迟时间  $T_D \geq T_{DOC1}$ , DOC1 触发, 放电 MOSFET 驱动关闭。

**DOC2:** 当  $V_{CS} \geq V_{DOC2}$  且延迟时间  $T_D \geq T_{DOC2}$ , DOC2 触发, 放电 MOSFET 驱动关闭。

**PSC:** 当  $V_{CS} \geq V_{PSC}$  且延迟时间  $T_D \geq T_{PSC}$ , PSC 触发, 放电 MOSFET 驱动关闭

在放电过电流保护状态, 若  $V_{CS} < V_{DSG}$ , 芯片启动负载开路检测功能。若芯片检测到负载移除, 放电 MOSFET 驱动打开。

DOC1 和 DOC2 可通过 LSW 解除。PSC 不可通过 LSW 解除。

### 3. 充电过电流保护

PT6307E 集成充电过电流保护功能。

**COC:** 在充电状态下, 若  $-V_{CS} \geq V_{COC}$  且延迟时间  $T_D \geq T_{COC}$ , COC 触发, 充电 MOSFET 驱动关闭。此时, 充电过电流检测功能不会关闭。芯片若检测到 CS 电压在充电 MOSFET 驱动关闭并持续  $T_{COC}$  后没有恢复, 则强制关闭放电 MOSFET 驱动, 禁止电池放电。

在充电过电流保护状态, COC 需要延迟时间恢复 (恢复延迟为  $T_{COCR}$ ) 或放电恢复。充电过电流保护状态解除后, 充电 MOSFET 驱动打开。

### 4. 温度保护

在正常工作条件下, PT6307E 周期性 ( $1/2T_{DET}$ ) 交替检测充电过温保护和充电低温保护。

**COT:** 在充电状态 ( $V_{CS} < V_{DSG}$ ), PT6307E 一旦连续检测到电池组的温度高于充电过温保护阈值  $t_{COT}$  两次, 充电过温保护 COT 触发, 充电 MOSFET 驱动关闭。

**COT 恢复:** 当以下条件之一发生时, 充电过温保护状态就会被解除。

- 连续检测到电池组温度低于充电过温保护恢复阈值  $t_{COTR}$  及以下两次 (或低于  $t_{CUT}$  及以下一次);
- 检测到放电电流。

**DOT:** 当 PT6307E 检测到电池组温度高于  $t_{COT}$ , 芯片在下一个充电低温检测周期关闭充电低温检测, 启动放电过温检测功能。芯片一旦连续检测到电池组的温度高于放电过温保护阈值  $t_{DOT}$  两次, 放电过温保护 DOT 触发, 充放电 MOSFET 驱动同时关闭。

**DOT 恢复:** 当以下条件发生时, 放电过温保护状态将被解除。

- 连续检测到电池组温度降低至放电过温恢复阈值  $t_{DOTR}$  及以下两次 (或低于  $t_{COT}$  及以下一次)。

当 DOT 恢复时, 负载开路检测功能开启, 充放电 MOSFET 驱动重新打开需要满足以下条件之一:



### PT6307E 5~7 串锂离子/锂聚合物电池保护芯片

- a) 负载被移除或者充电器插入
- b) LSW 解除。

**CUT:** PT6307E 一旦连续检测到电池组的温度低于充电低温保护阈值  $t_{CUT}$  两次，充电低温保护 CUT 触发，充电 MOSFET 驱动关闭。

**CUT 恢复:** 当以下两个条件之一发生时，充电低温保护状态就会被解除。

- a) 连续检测到电池组温度高于充电低温保护恢复阈值  $t_{CUTR}$  及以上两次（或高于  $t_{COT}$  及以上一次）。
- b) 检测到放电电流。

#### DOT、COT、CUT 阈值设定

图 5 是温度检测电路，热敏电阻为 B=3435 的 NTC：103AT。

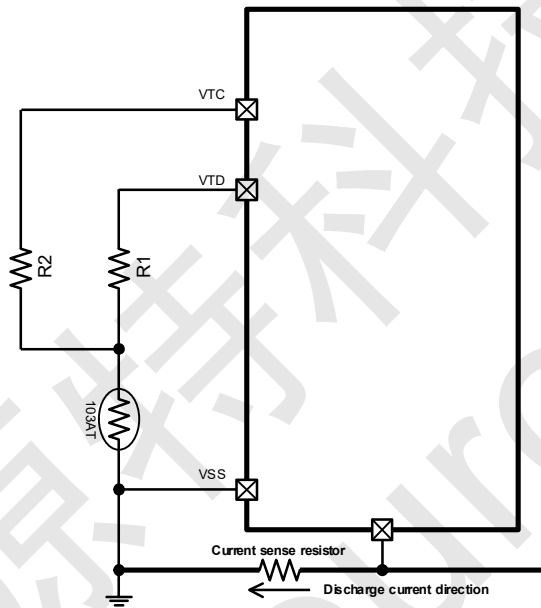


图 5.温度检测电路

#### DOT 阈值设定

如图 5，DOT 阈值由连接到 VTD 的电阻 R1 设定：

$$R1=9 \cdot R_{DOT}$$

其中， $R_{DOT}$  是热敏电阻 103AT 在 DOT 温度阈值所对应的阻值。

例如：

设置 DOT 阈值为 65°C，对应的热敏电阻阻值  $R_{DOT}=2.588K\Omega$ ，则  $R1=23K\Omega$ 。

设置 DOT 阈值为 70°C，对应的热敏电阻阻值  $R_{DOT}=2.228K\Omega$ ，则  $R1=20K\Omega$ 。

设置 DOT 阈值为 75°C，对应的热敏电阻阻值  $R_{DOT}=1.924K\Omega$ ，则  $R1=17K\Omega$ 。

#### COT/CUT 阈值设定

COT/CUT 阈值由连接到 VTC 的电阻 R2 设定：

$$R2=4.75R_{COT}$$

其中， $R_{COT}$  是热敏电阻 103AT 在 COT 温度阈值所对应的阻值。

CUT 阈值由  $R_{COT}$  决定：

$$R_{CUT}=7.125R_{COT}$$

例如：

设置 COT 阈值为 45°C，对应的热敏电阻阻值  $R_{COT}=4.911K\Omega$ ，则  $R2=23K\Omega$ ， $R_{CUT}=34.5K\Omega$ ，对应的 CUT 阈值为 -5.5°C。

设置 COT 阈值为 50°C，对应的热敏电阻阻值  $R_{COT}=4.16K\Omega$ ，则  $R2=20K\Omega$ ， $R_{CUT}=30K\Omega$ ，对应的 CUT 阈值为 -2°C。

COT 阈值和 DOT 阈值由外部电阻 R1 和 R2 分别设置，可使应用更加灵活和便利。

#### 取消 DOT/COT/CUT 功能：



### PT6307E 5~7 串锂离子/锂聚合物电池保护芯片

用 20KΩ 的电阻替代热敏电阻将不会触发 COT、DOT 和 CUT。

#### 仅取消 CUT 功能:

将一个 51KΩ 的电阻与热敏电阻并联将不会触发 CUT。

#### 5. 电压保护事件

在正常工作条件下, PT6307E 周期性 ( $T_{DET}$ ) 检测每一节电池电压。

##### 过充电保护

在充电状态下, PT6307E 一旦连续检测到任何一节电池电压超过  $V_{COV}$  两次, PT6307E 就进入过充电保护状态(COV), 充电 MOSFET 驱动关闭。在 COV 状态, PT6307E 一旦检测到放电电流, 充电 MOSFET 驱动打开。

如果 PT6307E 连续检测到所有电池电压低于  $V_{COVR}$  两次, PT6307E 退出过充电状态。此时, 若无其他充电保护事件, 则打开充电 MOSFET 驱动。

##### 过放电保护

PT6307E 一旦连续检测到任何一节电池电压低于  $V_{CUV}$  四次, PT6307E 就进入过放电保护状态(CUV), 放电 MOSFET 驱动关闭。此时, 若 EN\_N 连接到 VREF, 且无其他保护事件, 芯片允许进入休眠状态, 充电器检测功能开启。

CUV 恢复需要满足以下条件:

- a) 连续检测到所有电池电压高于  $V_{CUVR}$  两次

CUV 恢复后, 若无其他放电保护事件, 负载开路检测功能开启, 放电 MOSFET 驱动恢复需要满足以下条件之一:

- a) 负载被移除或者充电器插入
- b) LSW 解除。

##### 断线保护

PT6307E 一旦检测不到任何一节电池电压检测信号线, PT6307E 就进入断线保护状态(OW), 充电 MOSFET 驱动关闭。

如果 PT6307E 检测到所有电池电压检测信号线, PT6307E 退出断线保护状态。此时, 若无其他充电保护事件, 则打开充电 MOSFET 驱动。

##### 电池均衡功能

当 PT6307E 满足以下所有条件, 芯片进入均衡允许状态:

- a) 无 COV 和 CUV 以外的其他保护
- b) 充电状态

PT6307E 在均衡允许状态, 一旦检测到某节电池电压超过  $V_{BL}$  一次, 该节电池的均衡功能开启, 一直持续到该节电池电压低于  $V_{BL}$ 。如果芯片处于 COV 状态, 则电池均衡功能将持续到该节电池电压低于  $V_{COVR}$ , 以释放充电 MOSFET 驱动, 使电池能够再次充电。

PT6307E 采用奇偶分时均衡的策略。一旦电池均衡功能开启, 奇数节的电池在每个电压检测周期空闲时间的前半段进行均衡, 偶数节的电池在每个电压检测周期空闲时间的后半段进行均衡。

PT6307E 一旦检测到满足以下电池均衡条件, 所有电池的均衡功能一起关闭:

- a) 检测到所有电池电压高于  $V_{BL}$

#### 6. 延迟时间设置

电压检测周期  $T_{DET}$  和温度检测周期由芯片内部时钟决定。

SC 和 COC 的延迟时间由芯片内部固定。

CUV 的延时时间由芯片内部固定。

DOC1 和 DOC2 的延时时间由 SOCT 引脚决定。

SOCT	$T_{DOC1}$ Config.	$T_{DOC2}$ Config.
VSS	1s	100ms
悬空	2s	200ms
VREF	4s	400ms

#### 7. SEL 功能

SEL 用于设置电池串联数:



### PT6307E 5~7 串锂离子/锂聚合物电池保护芯片

SEL	电池串联数配置
VSS	7 串
悬空	6 串
VREF	5 串

#### 8. 关断模式和休眠模式

##### 关断模式

当  $VCC \geq V_{POR}$  且 EN\_N 悬空, 芯片进入关断模式, 外部电源关闭, VREF 由内部电源供电, 充放电 MOSFET 驱动和报警信号全部关闭, 芯片进入低功耗状态。

##### 休眠模式

当 EN\_N 接 VREF, 芯片检测到欠压状态且无其他保护事件, 充电器检测功能启动。如果在  $T_{CUV\_SLP}$  的时间内未检测到充电器插入, 芯片将进入休眠模式, 外部电源关闭, VREF 下拉至 VSS, 充电 MOSFET 驱动和充电器检测功能不关闭, 放电 MOSFET 驱动和报警信号关闭, 芯片进入低功耗状态。

关断模式和休眠模式的控制由 EN\_N 引脚配置, 其控制逻辑如下:

EN_N	配置
VSS	禁止休眠的工作模式
VREF	允许休眠的工作模式
悬空	关断模式

#### 9. 电子锁功能和 PWM 控制功能

PT6307E 通过 LSW 引脚实现电子锁功能和 PWM 控制。

##### 电子锁功能

当 LSW 通过电子锁接 VSS, 且没有放电保护事件, PT6307E 打开放电 MOSFET 驱动。

当 LSW 悬空, PT6307E 关闭放电 MOSFET 驱动。

以下条件可通过电子锁手动打开放电 MOSFET 驱动而不需要负载开路:

- DOT、CUV、DOC1 或 DOC2 保护事件恢复
- VCC 启动, 关断模式启动, 休眠模式启动
- VREF 的 POR 恢复。

在这些条件下负载开路检测功能处于开启状态, 此时若 LSW 悬空, 负载开路检测功能关闭, 放电 MOSFET 驱动 DDRV 的锁定状态解除, LSW 再次接 VSS 时放电 MOSFET 驱动 DDRV 打开。

SC 保护事件恢复不可通过电子锁打开放电 MOSFET 驱动。

##### PWM 控制功能

单片机可通过向 LSW 引脚输出 PWM 信号来实现放电 MOSFET 驱动的 PWM 控制。

PWM 控制时, CS 电压即使超过放电过电流检测阈值, 但是延迟时间不足, 不会触发 DOC1 和 DOC2。为了能够触发 PSC, 放电 MOSFET 驱动的高电平时间不能低于  $T_{SC}$ 。

PWM 控制时, 放电 MOSFET 驱动的低电平时间不能超过 2ms, 否则芯片会在发生充电保护事件时, 因检测到充电状态而误关充电 MOSFET 驱动。

PWM 控制时, 若发生 CUV 或 DOT 事件, 在电池电压恢复或温度恢复后负载开路检测不会解除。

#### 10. CDRV 和 DDRV 驱动

PT6307E 集成了较强的放电 MOSFET 驱动 DDRV, 可以快速开启和关闭放电 MOSFET, 支持 PWM 控制, 也可以驱动多个放电 MOSFETs。(可驱动的放电 MOSFETs 数量视选用的 MOSFETs 特性决定)

PT6307E 集成了两路充电 MOSFET 驱动 CDRV。在充电状态, CDRV 输出电流源, 在放电状态, CDRV 输出电压源, 有较强的驱动能力。在充电保护事件发生后, 芯片一旦检测到放电状态可快速开启充电 MOSFETs。

#### 11. 负载开路检测和充电器检测

PT6307E 会在放电保护事件解除, 或启动之后, 开启放电 MOSFET 驱动之前启动负载开路检测功能。此时, 芯片从 VM 引脚吸收 100  $\mu$ A 的电流, 若负载连接, VM 引脚被负载上拉到电池包正极, 不能被吸收电流下拉。若负载移除, VM 引脚被吸收电流下拉, 芯片检测到负载移除。

PT6307E 在 EN\_N 接 VREF 时允许进入休眠模式。芯片在 CUV 状态下, 若未检测到其他保护事件, 充电器检测功能开启。此时, 芯片从 VM 引脚输出 20  $\mu$ A 的电流, 若充电器插入, VM 引脚被下拉, 芯片不会进入休眠模式。若充电器移





## PT6307E 5~7 串锂离子/锂聚合物电池保护芯片

除，VM 引脚被输出电流抬高，芯片在延迟之后进入休眠。

### 12. LDO 输出

PT6307E 的 VREF 引脚内置一个 4.75V 的 LDO 输出，可以为低功耗的单片机供电。该 LDO 在 EN\_N=VSS，或 EN\_N=VREF 且未进入休眠时输出 4.75V 电压，可以为单片机提供最大 4mA 的工作电流。在 EN\_N 悬空时，芯片进入关断模式，LDO 关闭，VREF 由芯片内部 4V 的电源供电，可用于维持单片机工作，只能提供最大 1mA 的工作电流。芯片进入休眠模式时，LDO 关闭，VREF 无输出，在级联应用时可用于控制上一级芯片进入关断模式。

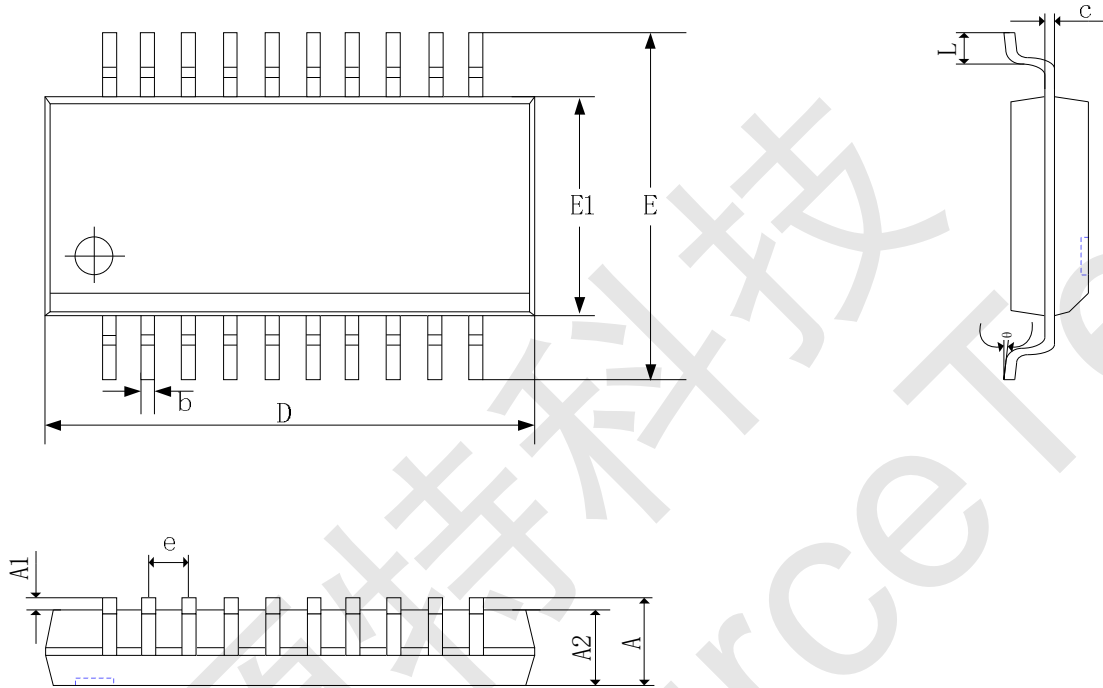
需要注意的是，VREF 集成了 POR 功能，当 VREF 引脚的输出电压被超过输出能力的电流拉载到低于 3.2V 时，芯片重启，LDO 进入限流模式，直到 VREF 引脚的电压超过 3.5V 以上。



## PT6307E 5~7 串锂离子/锂聚合物电池保护芯片

### PT6307E封装信息

SSOP-20 外观尺寸



Symbol	Millimeters		Inches	
	Min	Max	Min	Max
A	-	1.750	-	0.069
A1	0.100	0.250	0.004	0.010
A2	1.250	1.500	0.049	0.059
b	0.203	0.310	0.008	0.012
c	0.102	0.254	0.004	0.010
D	8.450	8.850	0.333	0.348
E1	3.800	4.000	0.150	0.157
E	5.800	6.200	0.228	0.244
e	0.635(BSC)		0.025(BSC)	
L	0.400	1.270	0.016	0.050
$\theta$	0°	8°	0°	8°





**PT6307E** 5~7 串锂离子/锂聚合物电池保护芯片

**注意：**

建议您在使用矽源特产品之前仔细阅读本资料。希望您经常和矽源特有关部门进行联系，索取最新资料，因为矽源特产品在不断更新和提高。本资料中的信息如有变化，恕不另行通知。

本资料仅供参考，矽源特不承担任何由此而引起的损失。矽源特不承担任何在使用过程中引起的侵犯第三方专利或其它权利的责任。

矽源特科技有限公司有权对所提供的产品和服务进行更正、修改、增强、改进或其它更改，并有权中止提供任何产品和服务。客户在下订单前应获取最新的相关信息，并验证这些信息是否完整且是最新的。所有产品的销售都遵循在订单确认时所提供的矽源特科技有限公司销售条款与条件。

矽源特科技有限公司保证其所销售的产品的性能符合产品销售时半导体产品销售条件与条款的适用规范。仅在矽源特科技有限公司保证的范围内，且矽源特科技有限公司认为有必要时才会使用测试或其它质量控制技术。除非适用法律做出了硬性规定，否则没有必要对每种产品的所有参数进行测试。

矽源特科技有限公司对应用帮助或客户产品设计不承担任何义务。客户应对其使用矽源特科技有限公司的产品和应用自行负责。为尽量减小与客户产品和应用相关的风险，客户应提供充分的设计与操作安全措施。

矽源特科技有限公司产品未获得用于 FDA Class III（或类似的生命攸关医疗设备）的授权许可，除非各方授权官员已经达成了专门管控此类使用的特别协议。

只有那些矽源特科技有限公司特别注明属于军用等级或“增强型塑料”的矽源特科技有限公司产品才是设计或专门用于军事/航空应用或环境的。购买者认可并同意，对并非指定面向军事或航空航天用途的矽源特科技有限公司产品进行军事或航空航天方面的应用，其风险由客户单独承担，并且由客户独力负责满足与此类使用相关的所有法律和法规要求。

矽源特科技有限公司未明确指定符合 ISO/TS16949 要求的产品不能应用于汽车。在任何情况下，因使用非指定产品而无法达到 ISO/TS16949 要求，矽源特科技有限公司不承担任何责任。