



NS2304X 系列 PFM 同步升压变换器

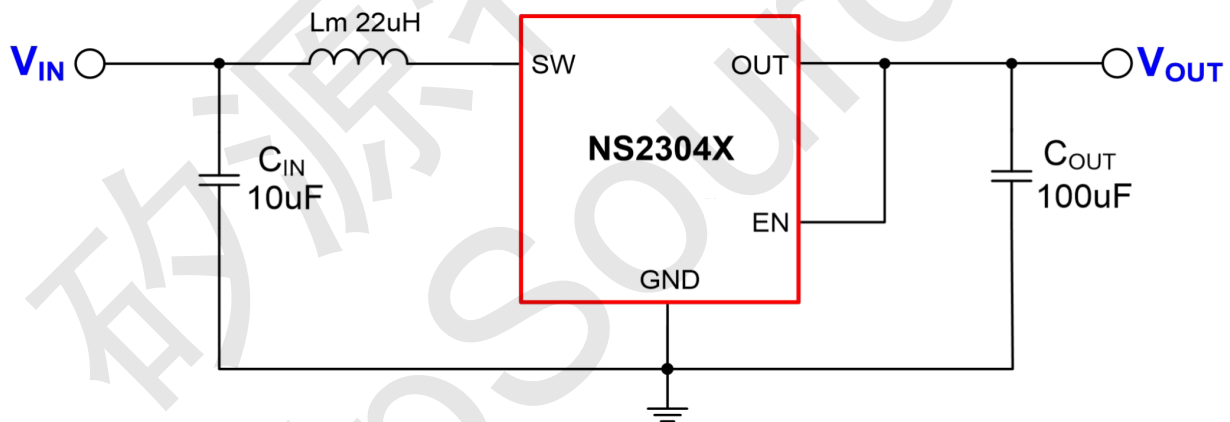
1 NS2304X特性

- 低静态电流 12uA@1.8V_{IN}
- 低关断电流 <1uA
- 输出电压精度 ±2.5%
- 可选输出电压范围：1.8V-5.0V（步进 0.1V）
- 最高频率 300kHz
- 只需三个外围元器件

2 NS2304X应用范围

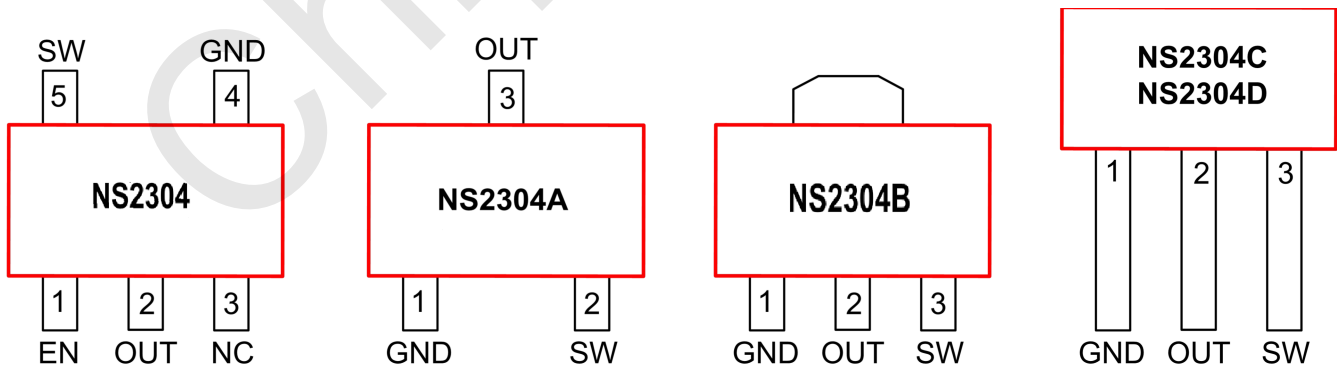
- 干电池应用电子设备
- 数码相机、电子词典、血压计、MP3、遥控玩具、无线耳机、医疗器械、防丢器、汽车防盗器、等手持电子设备

4 NS2304X典型应用电路



5 NS2304X引脚配置

NS2304 和 NS2304A/B/C/D 引脚图如下图所示：



3 NS2304X说明

NS2304X 系列产品是一款低功耗、高效率、高频率的 PFM 控制同步升压 DC-DC 转换器。

NS2304X 外围仅需要三个元器件就可以实现系统升压工作。将较低的输入电压升压至所需的输出工作电压。非常适合便携式干电池应用场合。

NS2304X 系列输出电压有 1.8V-5V 的规格可择。

NS2304X 系列有多种封装形式可供选择。

NS2304 采用 SOT23-5L 的封装形式，其带有 EN 使能控制引脚。NS2304A/B/C/D 分别采用 SOT23-3L、SOT89-3L、TO92-3L 和 TO92S-3L 的封装形式。



NS2304X 系列 PFM 同步升压变换器

引脚名称	引脚编号				引脚功能
	NS2304	NS2304A	NS2304B	NS2304C NS2304D	
EN	1	-	-	-	使能引脚，接高电平工作模式，接低电平关断模式。
OUT	2	3	2	2	输出电压脚
NC	3	-	-	-	-
GND	4	1	1	1	系统功率地
SW	5	2	3	3	该引脚为开关节点，与电感连接，用于负载功率输出。

6 NS2304X丝印说明

NS2304X 中第一行的第一个 X 后缀字母代表不同封装形式：

NS2304Xxx
XXXX

系列	NS2304xx	NS2304Axx	NS2304Bxx	NS2304Cxx	NS2304Dxx
封装形式	SOT23-5L	SOT23-3L	SOT89-3L	TO92-3L	TO92S-3L

第一行后两个 xx 表示输出电压的额定参数值。如 NS2304A33 表示输出额定电压为 3.3V。输出电压最小值为 1.8V，最大值为 5.0V，步进为 0.1V。

而第二行的 XXXX 代表了生产周期。如 2306 表示 2023 年第 6 周封装测试时间。

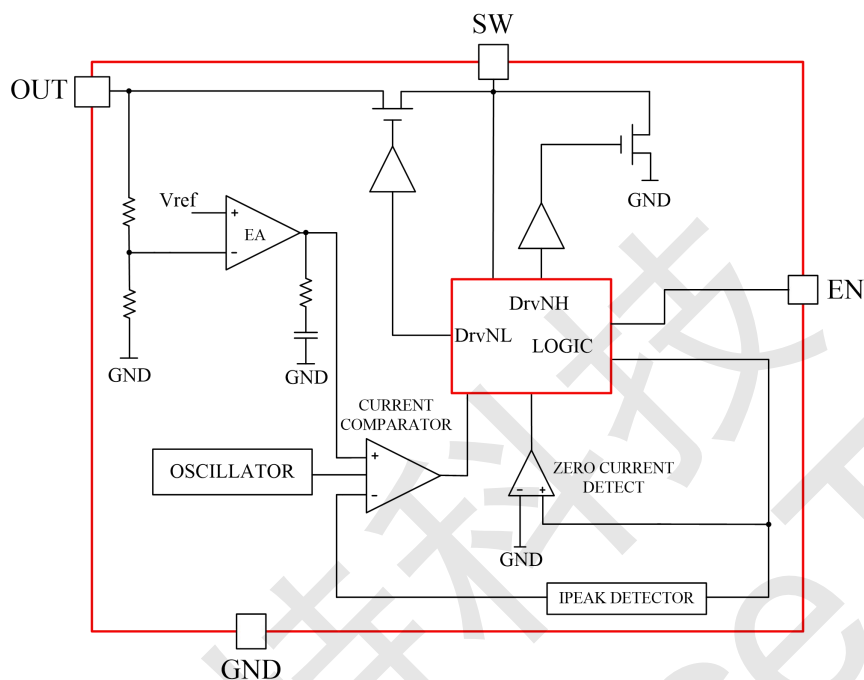
7 NS2304X极限工作参数

参数	最小值	最大值	单位	说明
OUT/SW 引脚最大电压	-0.3	7	V	
SW 节点最大电流		1.0	A	
SOT23-3L 封装最大功耗		0.3	W	
SOT23-5L 封装最大功耗		0.3	W	
SOT89-3L 封装最大功耗		0.5	W	
TO92-3L 封装最大功耗		0.8	W	
TO92S-3L 封装最大功耗		0.5	W	
环境温度	-40	85	°C	
最大结温 T _{JMAX}		150	°C	
引脚温度（焊接）		260	°C	15 秒内
储存温度	-65	150	°C	



NS2304X 系列 PFM 同步升压变换器

8 NS2304X结构框图



9 NS2304X电气特性

工作条件: $T=25^{\circ}\text{C}$, $V_{\text{IN}}=1.8\text{V}$, $C_{\text{IN}}=C_{\text{OUT}}=10\mu\text{F}$, $L_{\text{m}}=22\mu\text{H}$, $V_{\text{EN}}=V_{\text{OUT}}$ 。

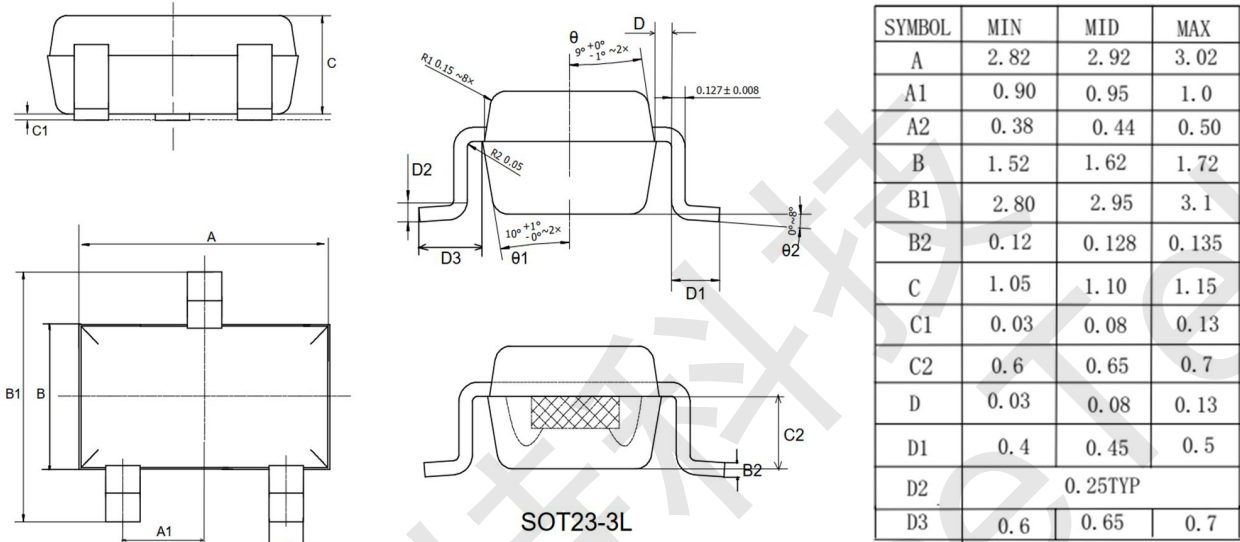
符号	参数名称	条件	最小值	典型值	最大值	单位
V_{IN}	工作电压范围		0.9		5.0	V
$V_{\text{IN_UVLO}}$	输入启动电压	V_{IN} 上升		0.8		V
$V_{\text{IN_UVLO_HY}}$	输入电压迟滞	V_{IN} 下降	0.6			V
I_{Q}	静态电流	$V_{\text{IN}}=1.8\text{V}$, $V_{\text{OUT}}=3.3\text{V}$			15	μA
I_{SHUT}	关断模式电流	$V_{\text{EN}}=\text{GND}$			1	μA
ΔV_{OUT}	输出电压精度	$V_{\text{IN}}=1.8\text{V}$, $I_{\text{O}}=10\text{mA}$	-2.5%		2.5%	
$I_{\text{SW_LIMIT}}$	SW 电流极限值		600	800	1000	mA
EN_H	EN 引脚输入高电平		$0.4 \cdot V_{\text{OUT}}$			V
EN_L	EN 引脚输入低电平				0.2	V
$F_{\text{OSC_MAX}}$	最高振荡频率			300		kHz
T_{ON}	导通时间			2		μs
$T_{\text{OFF_MIN}}$	最小关闭时间			1		μs
$D_{\text{ON_SOC}}$	振荡占空比				78	%



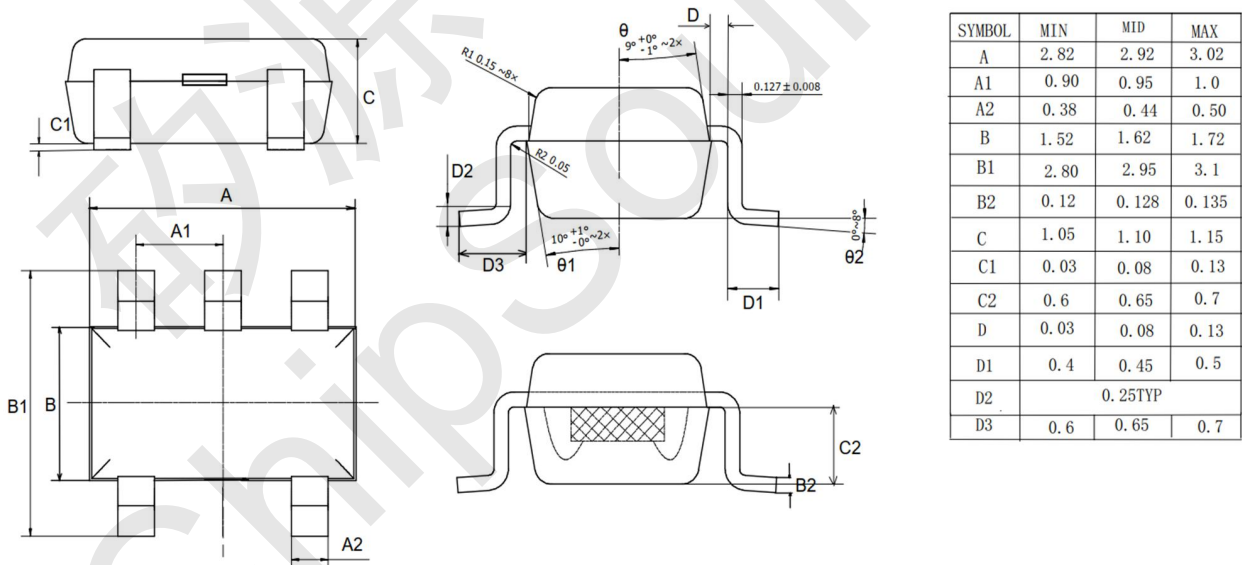
NS2304X 系列 PFM 同步升压变换器

10 NS2304X封装信息

10.1、SOT23-3L 封装尺寸图:



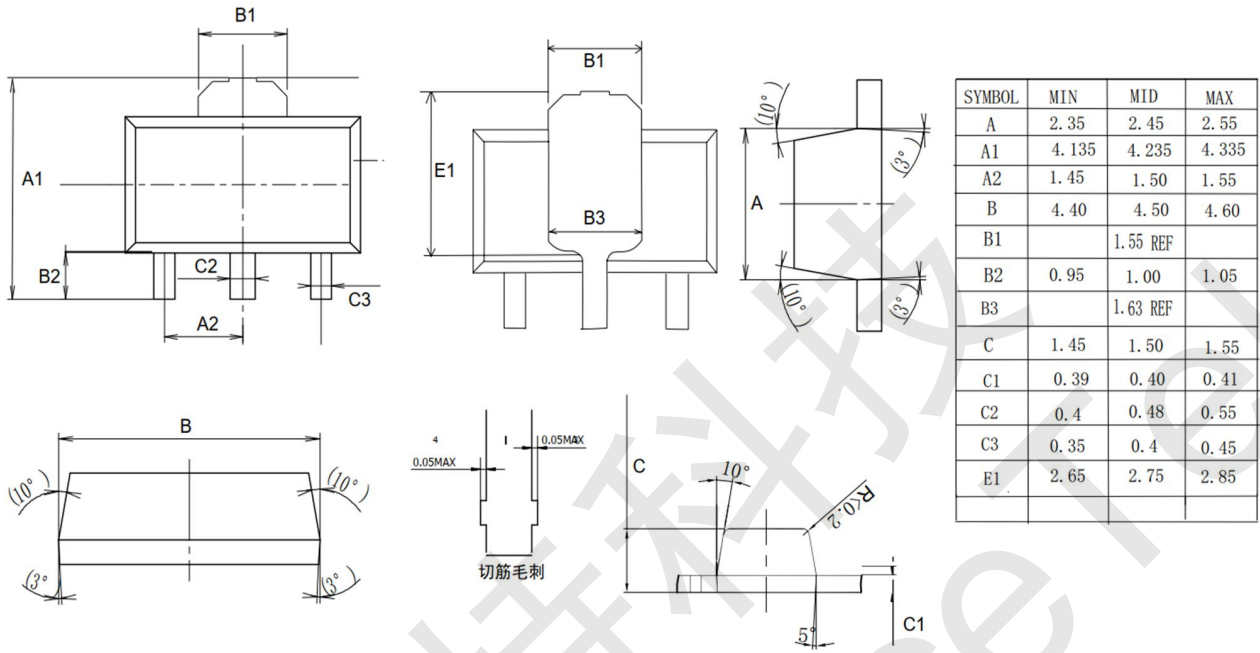
10.2、SOT23-5L 封装尺寸图:



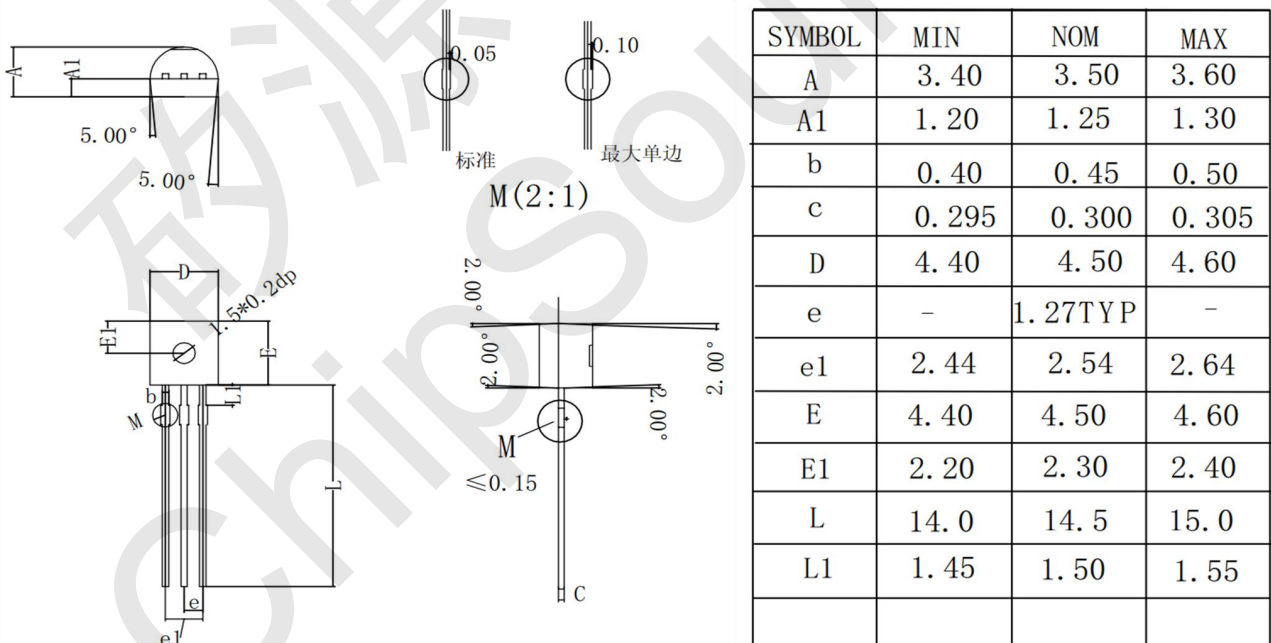


NS2304X 系列 PFM 同步升压变换器

10.3、SOT89-3L 封装尺寸图:



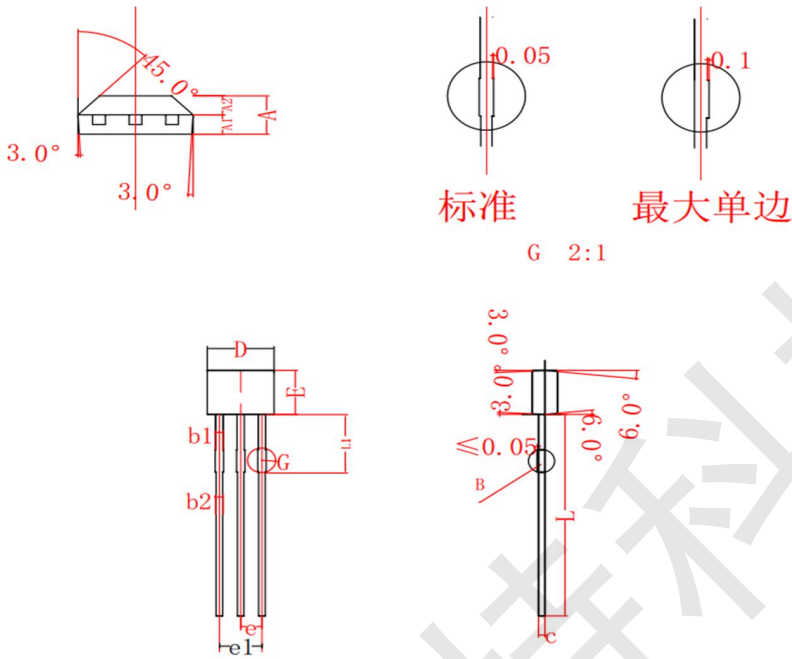
10.4、TO92-3L 封装尺寸图:





NS2304X 系列 PFM 同步升压变换器

10.5、TO92S-3L 封装尺寸图:



SYMBOL	PACKAGE	MIN	MID	MAX
A	TO-92S	1.40	1.50	1.60
	SIP3	1.42	1.52	1.62
	TO-M	1.44	1.54	1.64
A1	ALL	0.70	0.77	0.85
A2	TO-92S	0.63	0.73	0.83
	SIP3	0.65	0.75	0.85
	TO-M	0.67	0.77	0.87
b1	ALL	0.43	0.47	0.51
b2	ALL	0.40	0.44	0.48
c	ALL	0.36	0.38	0.40
D	TO-92S	3.95	4.05	4.15
	SIP3	3.80	3.90	4.00
	TO-M	3.98	4.08	4.18
e	ALL	-	1.27 TYP	-
e1	ALL	2.44	2.54	2.64
E	TO-92S	2.90	3.00	3.10
	SIP3	2.90	3.00	3.10
	TO-M	3.10	3.20	3.30
L	ALL	14.0	14.5	15.0
L1	TO-92S	1.50	1.60	1.70
	SIP3	1.50	1.60	1.70
	TO-M	1.43	1.53	1.63

声明：深圳市矽源特科技有限公司保留在任何时间，并且没有通知的情况下修改产品资料和产品规格的权利，本手册的解释权归深圳市矽源特科技有限公司所有，并负责最终解释。