



LTK53102 20W 单声道、AB/D、防破音、带自适应升压音频功率放大器

LTK53102特性

- 工作电压范围: 3V- 9V
- 8A 集成大电流异步电感式升压
- 适用于单、双节锂电输入升压
- 最高升压到11V
- 输出功率
at 10% THD+N
- 16.2W, at $V_{IN}=3.7V$, $R_L=4\Omega$
- 19.0W, at $V_{IN}=3.7V$, $R_L=3\Omega$
- 20.0W, at $V_{IN}=3.7V$, $R_L=2\Omega$
at 1% THD+N
- 13.1W, at $V_{IN}=3.7V$, $R_L=4\Omega$
- 15.0W, at $V_{IN}=3.7V$, $R_L=3\Omega$
- 17.8W, at $V_{IN}=3.7V$, $R_L=2\Omega$
- 输出功率
at 10% THD+N
- 16.4W, at $V_{IN}=7.4V$, $R_L=4\Omega$
- 19.5W, at $V_{IN}=7.4V$, $R_L=3\Omega$
- 22.5W, at $V_{IN}=7.4V$, $R_L=2\Omega$
at 1% THD+N
- 13.5W, at $V_{IN}=7.4V$, $R_L=4\Omega$
- 15.5W, at $V_{IN}=7.4V$, $R_L=3\Omega$
- 18.5W, at $V_{IN}=7.4V$, $R_L=2\Omega$
- AB/D 模式切换
- 可选改善EMI的扩频模式
- 关断电流 < 10uA
- 内置三种防破音模式
- 提高效率的自适应升压
- 过热保护功能
- 满足ROHS要求的环保封装ESOP-16

LTK53102应用

- 各种蓝牙音箱、智能音箱
- 扩音器、扬声器设备
- 各种消费类音频产品

LTK53102说明

LTK53102 是一款适用于单、双节锂电升压的大功率、带自适应升压、防破音、高效率、无滤波器的D类音频功率放大器。

单节锂电供电情况下，在4Ω下可以达到16.2W；3Ω下可以达到19W的10%输出功率（10% THD+N）。

LTK53102带有AB类功能，可以减少或去掉功放对FM的干扰。另外，D类模式下，可选的扩频功能，可以降低开关频率对EMI的影响。

采用三种不同的防破音模式，使得LTK53102可以满足对音质的不同要求，同时保护扬声器，避免过载而损坏。

另外，LTK53102的自适应升压功能，在音频输入较小时升压在较低电位，输入较高音频幅度时升到更高的电压，从而达到明显提高效率的目的。

LTK53102根据需求设置输入限流电流，可以匹配不同电源电池和输出功率的要求。

LTK53102典型应用原理图

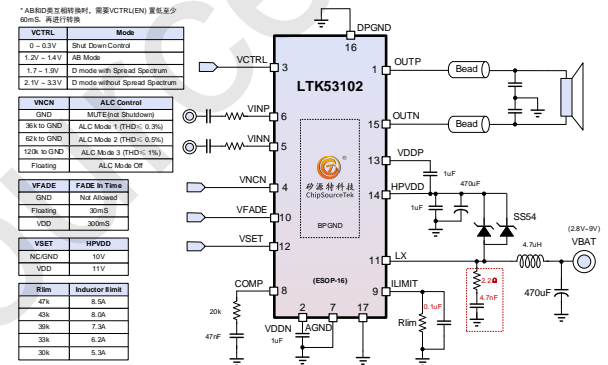


图1. LTK53102应用原理图

LTK53102 Order and Marking Information

	<p>Package Code ES: ESOP-16 Handling Code TR: Tape & Reel Assembly Material G: Halogen and Lead Free Device</p>
<p>LTK53102 ES</p>	<p>X - Data Code Y - Lot Number</p>

Note: 本公司保留作出更改以改善可靠性或可制造性，并建议客户在下订单前参考最新版本的相关资料。



LTK53102管脚说明

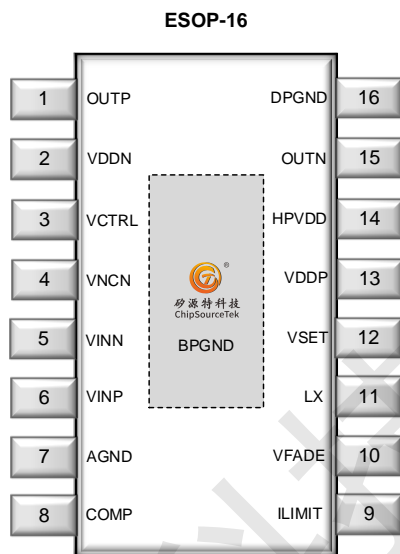


图2. LTK53102管脚说明

LTK53102管脚功能

序号	名称	IO	功能说明
1	OUTP	O	正端音频功率输出。
2	VDDN	IO	对地偏置电源电压，需要连接1uF电容到地。
3	VCTRL	I	芯片使能，不同的电压区间可以开启AB类、D类扩频或关闭。
4	VNCN	I	防破音设置脚，提供三种防破音，或关闭防破音功能。
5	VINN	I	负端音频输入。
6	VINP	I	正端音频输入。
7	AGND	IO	模拟地。
8	COMP	IO	升压模块的环路控制补偿，外接电阻和电容网络。
9	ILIMIT	I	升压模块的电感电流限流设置，需要外接电容到地，电容大小影响启动时间，偏小容易引起启动大电流，建议0.1uF电容。
10	VFADE	I	两种开关机淡入淡出声音控制
11	LX	IO	升压模块开关连接电感。
12	VSET	I	升压电压设置：高：11V；低：10V
13	VDDP	IO	对升压电压偏置电源电压，需要连接1uF电容到升压电压HPVDD
14	HPVDD	IO	升压电压，同时为功放功率输出提供电源。
15	OUTN	O	负端音频功率输出。
16	DPGND	IO	音频功放功率地。
17	BPGND	IO	散热片是升压功率地，需要可靠接地。



LTK53102极限工作条件(Note1)

符号	说 明	范 围	单 位	
V _{BAT}	电池电压 (VBAT to GND)	-0.3 to 10V	V	
V _{PVCC}	升压电压 (PVCC to GND)	-0.3 to 13V		
V _{OUP/N}	输出OUTP/N	-0.3 to 13V		
I/O	VCTRL、ILIMIT、COMP	-0.3 to 5V		
	VINP、VINN	-0.3 to 5V		
I _{OUT}	功放输出端输出最大电流	5	A	
P _d	最大功耗	ESOP-16	400	mW
P _{TR}	封装热阻 θ_{JA}	ESOP-16	285	oC/W
T _J	结温度范围		-40 to +150	oC
T _{STG}	储存温度范围		-40 to +150	
T _{SDR}	焊接温度范围		260	

Note 1. 绝对最大额定值是指设备的寿命可能收到损坏的值，在绝对最大额定条件下有可能会引起芯片的永久性损伤。



LTK53102推荐工作条件

符号	说明		最小值	最大值	单位
V _{BAT}	电源电池电压		3	9	V
V _{IH}	高阈值电压	EN	1.5		
V _{IL}	低阈值电压			0.4	
V _{LX}	连接电感的LX侧电压			14	
T _A	环境温度		-40	85	°C
T _J	结温度范围		-40	125	
R _L	扬声器阻抗		3	8	Ω

LTK53102电气特性

V_{BAT}=3.7V, A_v=26dB, VSET=High, T_A= 25°C (典型情况)

符号	参数	测试条件		最小	典型	最大	单位
I _{DD}	静态电流	D 类模式			21	30	mA
I _{DD}	静态电流	AB 类模式			3	10	mA
I _{SD}	关断电流	EN=0V			10	20	μA
F _{OSC1}	D类PWM频率	V _{BAT} =3.7V Class D mode		400	500	600	kHz
F _{OSC2}	升压开关频率	V _{BAT} =3.7V Class D mode		400	500	600	kHz
V _{OS}	输出直流偏差电压	R _L =4Ω			20		mV
V _N	噪声输出等效电压	With A-weighted Filter, R _L =4Ω			180		μVrms
R _{DS(ON)}	静态导通电阻	P _{VDD} =7V, I _L =1A	上边		150		mΩ
		P _{VDD} =7V, I _L =1A	下边		120		
η	效率	P _O =2W, R _L =4Ω+33μH			82		%
		P _O =6W, R _L =4Ω+33μH			83		
THD+N	总谐波失真加噪声	THD+N=1%, f _{in} =1kHz	RL=3Ω		15		W
			RL=4Ω		13.1		
		THD+N=10%, f _{in} =1kHz	RL=3Ω		19.0		
			RL=4Ω		16.2		
S/N	信噪比	With A-weighted Filter P _O =2W, R _L =4Ω			80		dB
PSRR	电源抑制比	R _L =4Ω, f _{in} =217Hz, V _{RI} PPLE=0.2V _{PP}			-80	-60	



LTK53102典型曲线 (TA=25°C)

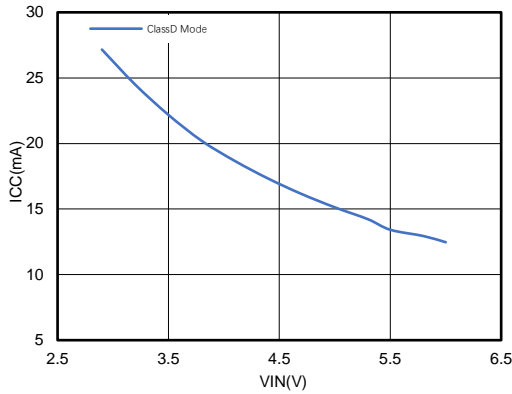


图3. D类时输入电源电压和静态电流

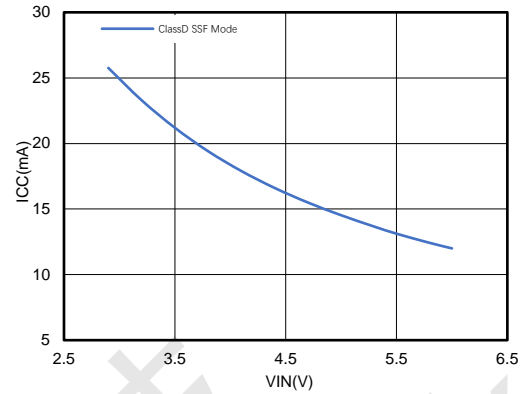


图4. D类扩频时输入电源电压和静态电流

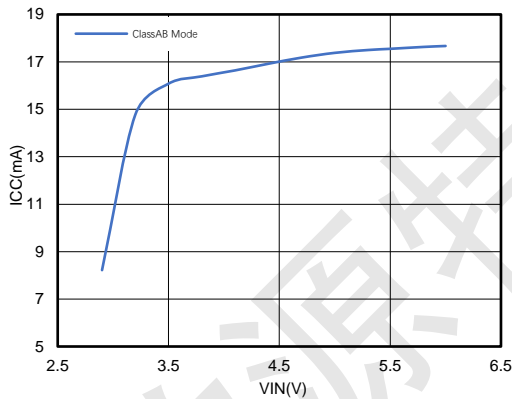


图5. AB类时输入电源电压和静态电流

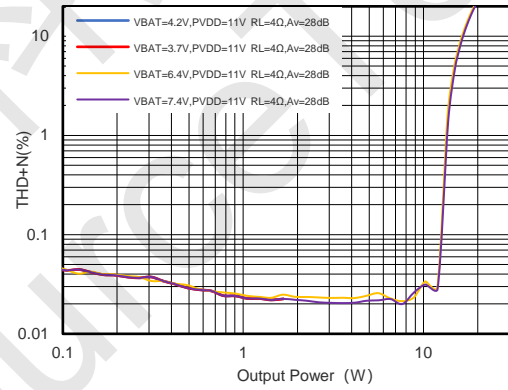


图6. 4Ω负载不同输入电源电压下的THD+N

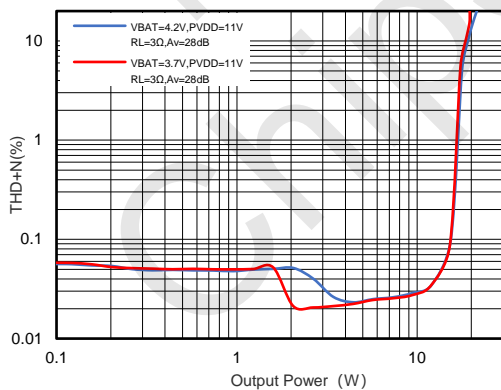


图7. 3Ω负载不同输入电源电压下的THD+N

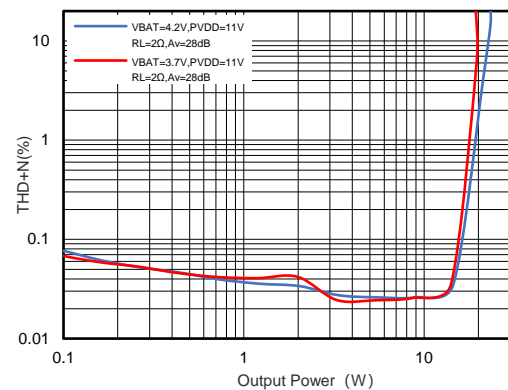


图8. 2Ω负载不同输入电源电压下的THD+N

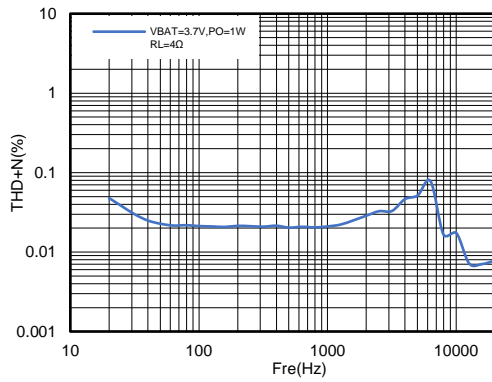


图9. 输出1W时不同频率的THD+N

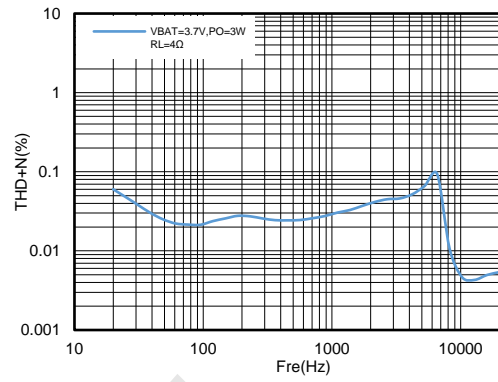


图10. 输出3W时不同频率的THD+N

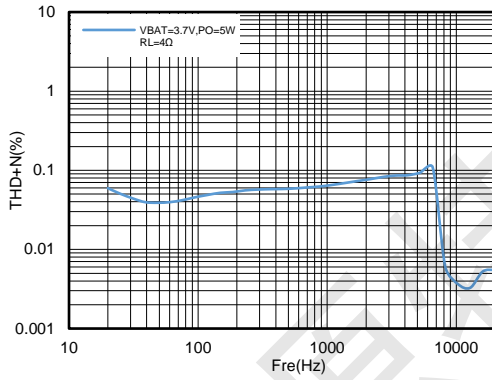


图11. 输出5W时不同频率的THD+N

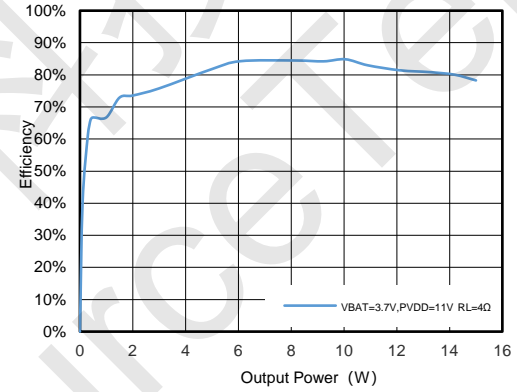


图12. 输出功率和效率



LTK53102应用指南

LTK53102是一款大功率、带自适应升压、防破音、高效率、无滤波器的D类音频功率放大器。先进的扩频功能可以进一步降低EMI的辐射，甚至可以在不加任何磁珠的情况下满足要求。

PCB 应用指南

设计PCB时，要尽量使升压电感和肖特基二极管靠近LTK53102的LX脚位，升压输出滤波电容要靠近肖特基二极管的负极，LX脚、电感和肖特基二极管之间的走线要在同一层，不能有过孔，输出滤波电容和肖特基二极管的负极走线也要在同一层，不能有过孔，走线因为有大电流开关信号，要尽量短而粗，以减少大电流通路上的寄生阻抗。

芯片下面的散热片必须直接可靠地焊接到PCB的焊盘上，必需使用二层以上的PCB，芯片的AGND、DPGND和BPGND可以直接短接到底部的散热焊盘上，并通过足够多的过孔与背面的大面积覆铜区相连来帮助散热。

为了降低系统的底噪，尽量使用差分输入模式，并且使VINN和VINP的输入电阻电容尽量匹配；在做单端输入使用时，有一端输入是交流接地的，需要把线拉到信号源端再接地，尽量使VINN和VINP的输入路径走线对称。

音频功率放大器的输出脚（OUTP和OUTN）到喇叭处要尽量使用低阻抗的连线。

电源输入VBAT、HPVDD处要放置合适的退耦电容，电容要尽量地靠近相应的电源脚和地，电感的退耦电容也要尽量靠近电感。

LTK53102应用在大电流输出时，要根据系统对电流的要求，选用并联的二极管，有利于保持电流能力的同时降低阻抗，提高可靠性和效率。

为了进一步降低EMI，可以在功率放大器的输出端增加串接磁珠，并接电容到地来更好地抑制高频的EMI。

请不要让功率放大器的输出端碰到AGND、DPGND、BPGND、VBAT、HPVDD上，以免造成芯片的损坏。

VCTRL 功能说明

VCTRL是复合功能管脚，有AB类模式和两种D类工作模式：扩频模式和关闭扩频模式，在扩频模式下可以具有更低的EMI特性。需要注意的是，AB类和D类互相转换时，需要先关断至少60ms后才能进行转换，否则模式切换会出现异常。

VCTRL	状态
<0.3V	关断
1.0V-1.4V	AB类模式
1.6V-1.9V	扩频功能打开的D类模式
>2.1V	扩频功能关闭的D类模式

VNCN 功能说明

VNCN是复合功能管脚，通过下拉不同的电阻到地，可以实现三种不同的防破音，同时悬空时，会关闭防破音，接地时会静音（不是关闭芯片）。

VNCN	防破音控制
接地	静音（不是关闭芯片）
36k 接地	防破音功能 1（THD<0.3%）
62k 接地	防破音功能 2（THD<0.5%）
120k 接地	防破音功能 3（THD<1.0%）
悬空	防破音功能关闭

FADE 功能说明

LTK53102 设置有开关机时淡入淡出功能，可以减少开关机的冲击，并带来良好的声音表现。



V _{FADE}	淡入时间	淡出时间
接地	不允许	60mS
悬空	30mS	
接 VDDN	300mS	

ILIMIT 功能说明

通过外接不同的 R_{limit} 电阻，可以限定输入的电感电流，从而根据电源电池和输出功率的要求灵活配置限流值。另外，外接电容的大小也会影响芯片升压的启动时间，电容太小会导致启动大电流，LTK53102 推荐使用 0.1uF 的电容。

R _{LIMIT}	电感电流
43kΩ	8.0A
39kΩ	7.3A
33kΩ	6.2A
30kΩ	5.3A

过温保护 (OTP)

当检测到芯片内部温度超过预设的阈值 (160°C) 时，芯片会进入关闭输出的状态，当芯片内部温度返回到一个较低温度 (大约低于阈值20°C)，芯片将恢复到正常工作模式。

欠压保护功能

为使芯片安全可靠工作，LTK53102 具有欠压保护功能，欠压阈值在2.8V左右，当检测到电源电压低于V_{UVLo}时，启动欠压保护功能，这时会关闭芯片的输出，输出管脚会被拉到低电平；当检测到电源电压高于V_{UVLo}时，芯片将恢复到正常工作模式。

输入电阻 R_i

LTK53102是提供36dB增益的输入差分结构，要求输入电阻之间良好的匹配（差分输入电阻阻值一致），可以提升PSRR、CMRR等性能。PCB布局时要尽可能靠近芯片的管脚位置。

芯片内部的输入电阻：R_i=10kΩ；内部反馈电阻：R_f=600kΩ；R_{ex}是外置输入电阻，可以根据需要选用。

$$A_V = 20 \log * \frac{R_f}{R_{ex} + R_i} \quad (1)$$

输入电容 R_i

LTK53102 的输入电容和输入电阻构成输入高通滤波器，通过选取合适的电容，来决定截止频率。

$$f_{C(Highpass)} = \frac{1}{2\pi R_i C_i} \quad (2)$$

电容的选取可以参考下面公式：

$$C_i = \frac{1}{2\pi R_i f_c} \quad (3)$$

磁珠选择

选择磁珠时，要注意铁氧体材料类型，需要能在10~100MHz频率范围正常工作的磁珠，使用铁氧体磁珠过滤器，可以有效降低出现在扬声器和电源线30MHz频率以上范围的高频信号辐射。在铁氧体磁珠滤波器后面，接一个1nF高频电容到地可以进一步对高频信号旁路，来降低信号的频谱在一个可接受的水平。为了获得最佳性能，对铁氧体磁珠滤波器的谐振频率应小于10MHz。

选择铁氧体磁珠需要考虑三个重要指标：直流电阻 (DCR)、100MHz时的阻抗和额定工作电流，要求DCR小于50mΩ，



100MHz的阻抗在100Ω~330Ω之间, 额定电流在8Ω喇叭应用下不小于3A, 4Ω喇叭应用下不小于5A, 3Ω喇叭应用(PBTL)下不小于7A。

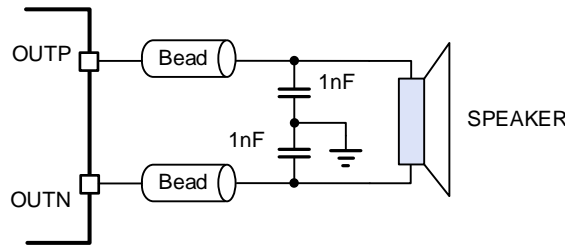


Fig.7 差分磁珠滤波输出

LC 输出滤波器

在扬声器引线比较长并且对EMI要求很高的应用环境, 需要一个LC输出滤波器以获得最佳的EMI抑制, LC滤波器的设计既要比音频信号的频率高, 又要对音频信号频带内的信号没有影响, 可以尽量地衰减音频范围外的高频信号。LC输出滤波器的转角频率通常选择在50kHz左右下面是一个二阶低通滤波器, 如图.8所示。

在公式 (3) 中, $L=L1=L2$; $C2=C3=CL$; $C=2xC1+CL$

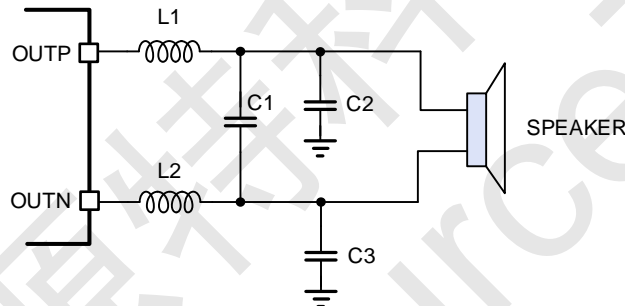


Fig.7 差分LC滤波输出

同时因为LC输出滤波器的品质因数Q很重要, Q值太低会使转角频率附件的信号幅度衰减太多, Q值太高会使转角频率附件的信号幅度提升过多。LC输出滤波器的品质因数Q通常设置在0.7到1之间, 但会随喇叭阻抗变化而变化。

$$f_{c(\text{lowpass})} = \frac{1}{2\pi\sqrt{LC}} \quad (4)$$

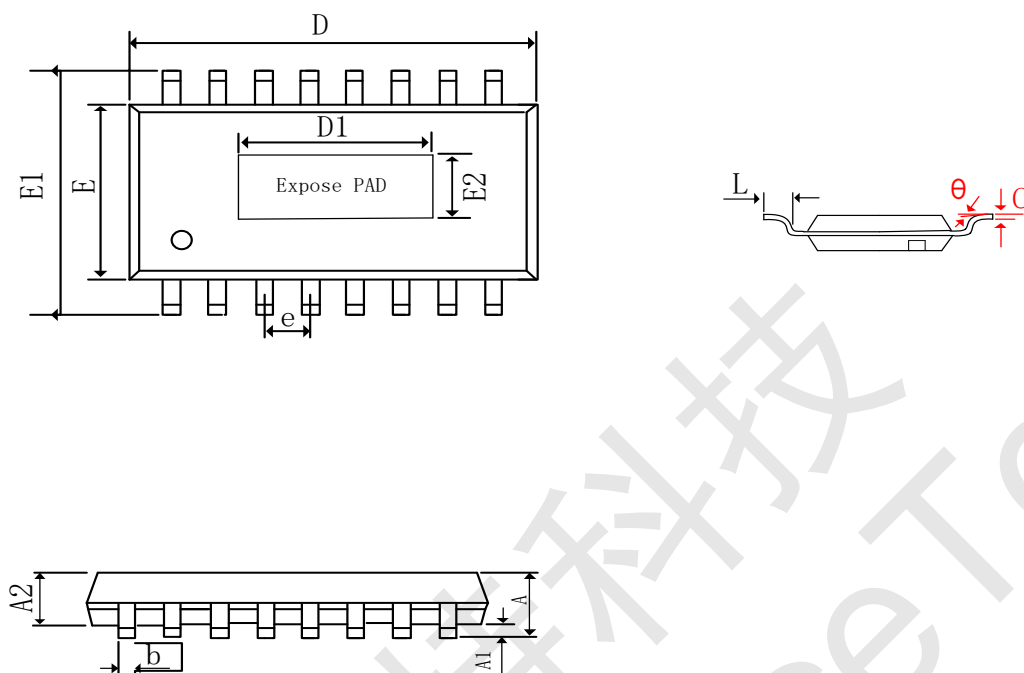
下表给出了喇叭负载在2、3、4、或8情况下建议的二阶低通滤波器L1、L2、C1、C2和C3的取值。

喇叭阻抗 (Ω)	L1, L2 (μH)	C1 (μF)	C2, C3 (μF)	$f_{c,LPF}$ (kHz)	Q值
8	22	0.33	0.68	41	0.70
4	10	0.56	1	50	0.63
3	6.8	0.68	1.5	50	0.70
2	4.7	1.0	2.2	50	0.68



LTK53102封装信息

ESOP-16



Symbol	Dimensions In Milli Meters		Dimensions In Inches	
	Min	Max	Min	Max
A	1.35	1.75	0.053	0.069
A1	0.10	0.25	0.004	0.010
A2	1.35	1.55	0.053	0.061
b	0.33	0.51	0.013	0.020
c	0.17	0.25	0.007	0.010
D	9.80	10.2	0.386	0.402
D1	3.50	4.50	0.138	0.177
E	3.80	4.00	0.150	0.157
E1	5.80	6.20	0.228	0.244
E2	2.00	3.00	0.079	0.118
e	1.27(BSC)		0.050(BSC)	
L	0.40	1.27	0.016	0.050
θ	0°	8°	0°	8°



LTK53102版本修改说明

No.	修改日期	版本	负责人	内 容
1	2022年12月6日	V1.1	Wilson Liu	正式版第一版发布
2	2024年3月18日	V1.2	Wilson Liu	修改了第一页典型应用原理图、脚位说明等，ILIMIT管脚外接电容从1uF改到0.1uF，优化了升压启动时间。
3	2024年4月17日	V1.3	Wilson Liu	修改了第一页典型应用原理图，在大电流输出时建议LX管脚加RC。

矽源特科技
ChipSourceTek