



### IP2301 1A 高压线性锂电池充电管理芯片

#### 1 IP2301特性

- 支持输入工作电压 4.0V-24V, 承受高达 38V 浪涌电压
- 电池端承受高达 38V 浪涌电压
- 支持外部电阻选择多种锂电池类型 (目标充饱电压 4.2V/4.35V/4.4V), 支持 3.2V 铁锂 (目标充饱电压 3.6V); 定制可实现单节电池充饱电压范围: 3.6V~4.4V (step=50mV)
- 支持 1/2/3 节锂电池充电 (2/3 串锂电需定制)
- 充电电压精度  $\pm 0.5\%$
- 最大 1A 充电电流, 外部电阻可设定充电电流
- 截止电流为设置充电电流的 1/10 (定制可选 1/2.5, 1/5, 1/20 设置充电电流), 最小可达到 10mA
- 支持通过 NTC 检测电池温度
- 单节电池待机模式下漏电流低至  $1\mu A$
- 支持单色灯或双色灯的电池状态、充电状态及 fault 状态指示
- 输入过压, 电池过压, IC 过温, NTC 低温和高温保护
- ESOP8、DFN8(3\*3)和 CPC8 封装

#### 2 IP2301应用

- 电子烟;

- 对讲机充电座;
- 手持 POS 机;
- 可穿戴设备;
- 蓝牙音箱等电池容量较小的便携设备

#### 3 IP2301简介

IP2301 是一款高集成度、高性能的支持 1~3 节锂离子电池线性充电器。IP2301 具有涓流充电 (TC)、恒流 (CC) 和恒压 (CV) 充电三种充电过程: 涓流充电 (TC) 阶段可预充电恢复完全放电的电池; 恒流 (CC) 模式下安全地提供降压快速充电; 最后阶段恒压 (CV) 充电模式确保安全地达到电池满容量。IP2301 线性充电器具有非常灵活的配置, 可编程充电电流最大到 1A、其充电电压精度可达  $\pm 0.5\%$ ; 快速充电时, 线性充电器功耗最大, 如果芯片结温达到设定温度  $120^{\circ}C$  时, 进入芯片结温环路调节, 并根据需要降低充电电流, 以防止温度进一步升高。IP2301 允许出厂配置预充电电流/截止电流/CV 电压和输入过压保护门限, 其集成高压输入保护电路可以承受高达 38V 的输入浪涌电压。IP2301 具有电池温度 NTC 监测、充电超时保护、输入过压、电池过压、热保护和状态指示等功能。

IP2301 主要用于电子烟, 对讲机充电座, 手持 POS 机, 可穿戴设备, 蓝牙音箱等电池容量较小的便携设备。IP2301 提供 ESOP8、DFN8 (3\*3) 和 CPC8 封装。

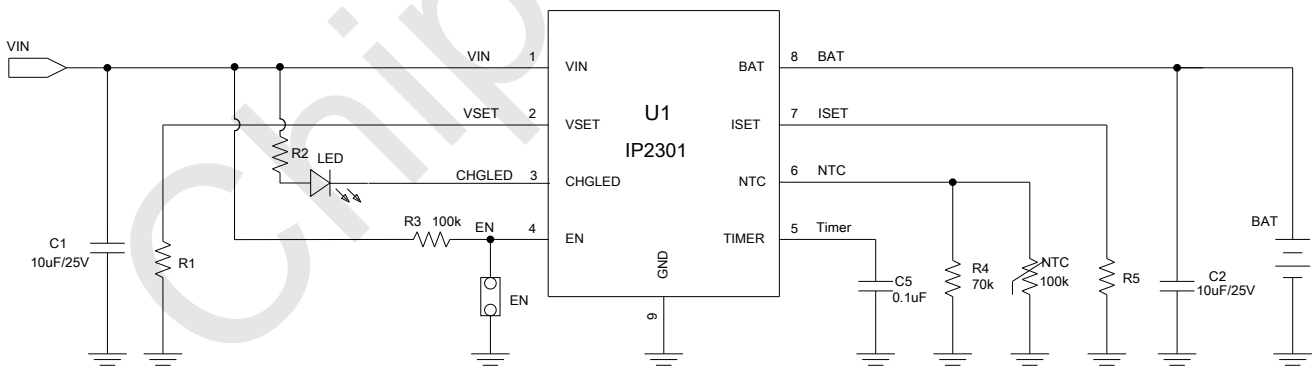


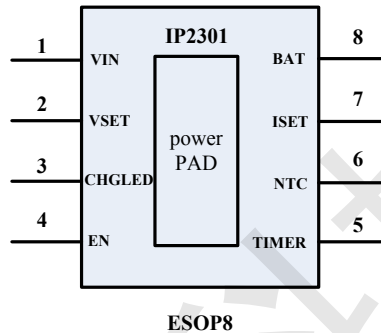
图 1 IP2301 简化应用原理图



### IP2301 1A 高压线性锂电池充电管理芯片

#### 4 IP2301引脚定义

##### ESOP8 封装 (IP2301)

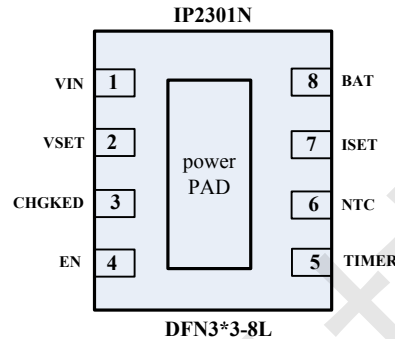


引脚编号	引脚名字	功能描述
1	VIN	功率输入引脚，接 USB 或适配器
2	VSET	设定 CV 引脚，连接一个电阻 $R_{VSET}$ 到地，具体电阻值对应的 CV 电压为： $R_{VSET} 1K \Omega$ : $CV=4.2V$ ; $R_{VSET} 15k \Omega$ : $CV=4.35V$ ; $R_{VSET} 39k \Omega$ : $CV=4.4V$ ; $R_{VSET} 75k \Omega$ : $CV=3.6V$ ; $R_{VSET}$ 大于 $150K$ 或 NC 浮空，则选择内部出厂设定的默认 CV 值（标准品是 $4.2V$ ）
3	CHGLED	充电状态 LED 指示引脚
4	EN	充电使能引脚，高电平使能充电，低电平不使能充电
5	TIMER	充电定时器频率设定引脚，连接一个电容到地设定定时器的振荡频率， 频率公式为： $f = 1.25 \times \frac{1}{C_{timer}(uF)} Hz$ 如果短路到地，用内部默认的定时器频率； 此引脚不能浮空
6	NTC	电池温度检测引脚，接一个 NTC 到地，且并联一个 $70k$ 普通电阻， 建议 NTC 为 $TN1104AT050F-001$ , $B_{25/50}=3950K$ ; 如果短路到地，不使能电池温度检测功能。 此引脚不能浮空。
7	ISET	恒流充电设定引脚，接 $1k \Omega$ 到 $40k \Omega$ 的电阻到地设定充电电流，最大充电电流设定为 $1A$
8	BAT	电池连接引脚，接电池包正极
9	GND	E-PAD. 芯片的地



### IP2301 1A 高压线性锂电池充电管理芯片

DFN8 封装 (IP2301N)

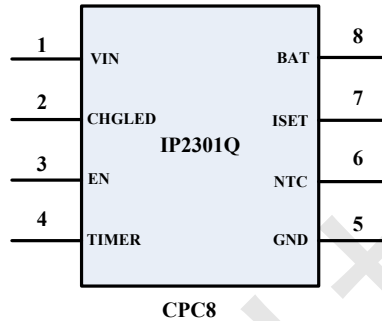


引脚编号	引脚名字	功能描述
1	VIN	功率输入引脚，接 USB 或适配器
2	VSET	设定 CV 引脚，连接一个电阻 $R_{VSET}$ 到地，具体电阻值对应的 CV 电压为： $R_{VSET} 1K \Omega$ : CV=4.2V; $R_{VSET} 15k \Omega$ : CV=4.35V; $R_{VSET} 39k \Omega$ : CV=4.4V; $R_{VSET} 75k \Omega$ : CV=3.6V; $R_{VSET}$ 大于 150K 或 NC 浮空，则选择内部出厂设定的默认 CV 值（标准品是 4.2V）
3	CHGLED	充电状态 LED 指示引脚
4	EN	充电使能引脚，高电平使能充电，低电平不使能充电
5	TIMER	充电定时器频率设定引脚，连接一个电容到地设定定时器的振荡频率， 频率公式为： $f = 1.25 \times \frac{1}{C_{timer}(uF)} Hz$ 如果短路到地，用内部默认的定时器频率； 此引脚不能浮空
6	NTC	电池温度检测引脚，接一个 NTC 到地，且并联一个 70k 普通电阻， 建议 NTC 为 TNL104AT050F-001, $B_{25/50}=3950K$ ； 如果短路到地，不使能电池温度检测功能。 此引脚不能浮空。
7	ISET	恒流充电设定引脚，接 $1k \Omega$ 到 $40k \Omega$ 的电阻到地设定充电电流，最大充电电流设定为 1A
8	BAT	电池连接引脚，接电池包正极
9	GND	E-PAD. 芯片的地



## IP2301 1A 高压线性锂电池充电管理芯片

CPC8 封装 (IP2301Q)



引脚编号	引脚名字	功能描述
1	VIN	功率输入引脚，接 USB 或适配器
2	CHGLED	充电状态 LED 指示引脚
3	EN	充电使能引脚，高电平使能充电，低电平不使能充电
4	TIMER	充电定时器频率设定引脚，连接一个电容到地设定定时器的振荡频率， 频率公式为： $f = 1.25 \times \frac{1}{C_{timer}(uF)} \text{ Hz}$ 如果短路到地，用内部默认的定时器频率； 此引脚不能浮空
5	GND	芯片地
6	NTC	电池温度检测引脚，接一个 NTC 到地，且并联一个 70k 普通电阻， 建议 NTC 为 TNL104AT050F-001, $B_{25/50}=3950K$ ； 如果短路到地，不使能电池温度检测功能。 此引脚不能浮空。
7	ISET	恒流充电设定引脚，接 $1k\Omega$ 到 $40k\Omega$ 的电阻到地设定充电电流，最大充电电流设定为 1A
8	BAT	电池连接引脚，接电池包正极



## IP2301 1A 高压线性锂电池充电管理芯片

### 5 IP2301常用型号

型号名称	封装	描述
IP2301	ESOP8	标准品, 单节电池线性充电, 输入 5.8V 过压保护
IP2301_2S	ESOP8	2 串电池线性充电, 输入 10.8V 过压保护
IP2301_3S	ESOP8	3 串电池线性充电, 输入 13.8V 过压保护
IP2301_DA	ESOP8	在标准品基础上, 修改灯显: CHGLED 引脚 充电中拉低常亮, 充满高阻灭灯, 充电异常闪烁;
IP2301N	DFN8	DFN8 封装, 单节电池线性充电, 输入 5.8V 过压保护
IP2301N_DA	DFN8	DFN8 封装, 修改灯显: CHGLED 引脚 充电中拉低常亮, 充满高阻灭灯, 充电异常闪烁;
IP2301Q	CPC8	CPC8 封装, 单节电池线性充电, 输入 5.8V 过压保护
IP2301Q_DA	CPC8	CPC8 封装, 修改灯显: CHGLED 引脚 充电中拉低常亮, 充满高阻灭灯, 充电异常闪烁;



### IP2301 1A 高压线性锂电池充电管理芯片

#### 6 IP2301极限参数

参数	符号	值	单位
端口输入电压范围	VIN	-0.3 ~38	V
电池端口电压范围	VBAT	-0.3 ~38	V
CHGLED, EN 引脚电压范围	CHGLED, EN	-0.3 ~38	V
低压引脚电压范围	VSET, TIMER, ISET, NTC	-0.3 ~6	V
结温范围	T <sub>J</sub>	-40 ~ 125	°C
存储温度范围	T <sub>stg</sub>	-60 ~ 150	°C
热阻 (结温到环境)	$\theta_{JA\_ESOP8}$	60	°C/W
	$\theta_{JA\_DFN8}$	70	°C/W
	$\theta_{JA\_CPC8}$	180	°C/W
人体模型 (HBM)	ESD	4	KV

\*高于绝对最大额定值部分所列数值的应力有可能对器件造成永久性的损害, 在任何绝对最大额定值条件下暴露的时间过长都有可能影响器件的可靠性和使用寿命。

#### 7 IP2301推荐工作条件

参数	符号	最小值	典型值	最大值	单位
输入电压	VIN	5	--	24	V
工作环境温度	T <sub>A</sub>	-40	--	85	°C

\*超出这些工作条件, 器件工作特性不能保证。

#### 8 IP2301电气特性

除特别说明, T<sub>A</sub> = -40°C to 85°C 典型值在 T<sub>A</sub> = 25°C 条件下测试, VIN = 5 V, EN = 5V, NTC = 1 V, VBAT = 3.6V.

参数	符号	测试条件	最小值	典型值	最大值	单位
输入输出特性						
输入工作电压	VIN		4	-	24	V
输入欠压保护	VIN <sub>UVLO_</sub> Rising	EN=1,VBAT=3V, VIN 上升充电	3.8	4	4.2	V
	VIN <sub>UVLO_</sub> Falling	EN=1,VBAT=3V, VIN 下降停止充电	3.6	3.8	4	V
输入过压保护	VIN <sub>OVP</sub>	VIN 电压上升	5.6	5.8	6	V
	VIN <sub>OVP_HYS</sub>	VIN 电压降低开始充电,VIN-VIN <sub>OVP</sub>	0.3	0.4	0.5	V
VIN-DPM 阈值	VIN-DPM	VIN-CV	-	0.3	-	V





### IP2301 1A 高压线性锂电池充电管理芯片

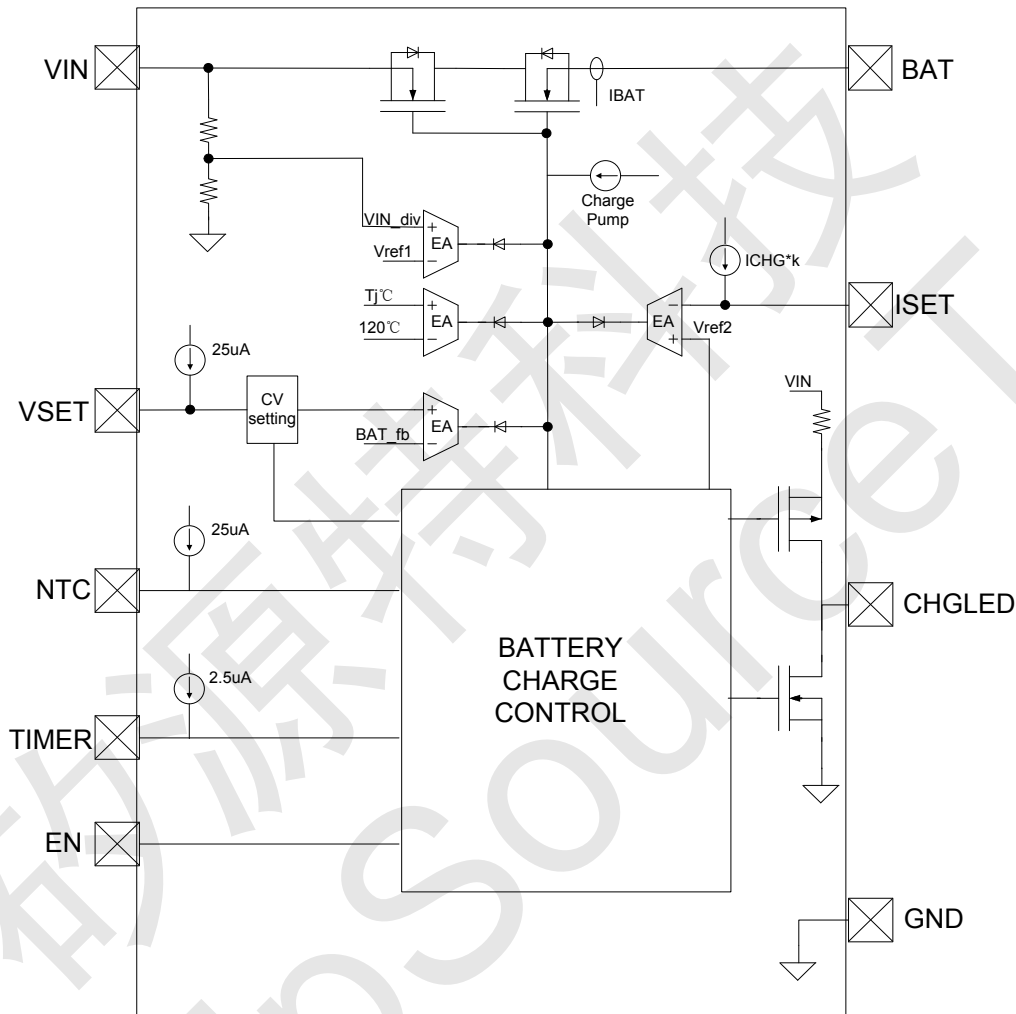
静态电流	$I_Q$	EN=1,无负载, VIN 电流	-	0.6	1	mA
	$I_{S\_VIN}$	EN=0, VIN 电流	-	100	200	uA
	$I_{S\_BAT}$	VIN=0, 电池 BAT 电流	-	1	2	uA
充电电压精度	CV	$T_A=25^{\circ}C$ ,	4.179	4.2	4.221	V
		$T_A=0^{\circ}C$ to $+50^{\circ}C$	4.168	4.20	4.232	
电池 OVP 精度	BAT <sub>OVP</sub>	EN=1, BAT 上升过压保护, BAT-CV	150	200	250	mV
恒流充电电流精度	$I_{CC}$	VIN=5V, CC=1A (RISET=1K)	0.85	1.0	1.1	A
		VIN=5V, CC=0.5A (RISET=2K)	0.40	0.5	0.55	A
		VIN=5V, CC=0.1A (RISET=10K)	0.05	0.1	0.13	A
涓流充电电压阈值	$V_{WK\_TH}$	VIN=5V, EN=1,CV=3.6-3.75V, BAT rising	2.3	2.5	2.7	V
		VIN=5V, EN=1,CV=3.8-3.95V, BAT rising	2.4	2.6	2.8	V
		VIN=5V, EN=1,CV=4.05-4.2V, BAT rising	2.5	2.7	2.9	V
		VIN=5V, EN=1,CV=4.25-4.4V, BAT rising	2.6	2.8	3	V
截止充电电流范围	$I_{TER}$	$I_{TER} / I_{CC}$		1/10		$I_{CC}$
逻辑信号						
EN 高电平输入电压	$V_{EN\_H}$	VIN=5V to 20V	1.2	-	-	V
EN 低电平输入电压	$V_{EN\_L}$	VIN=5V to 20V	-	-	0.4	V
EN 下拉电流	$I_{EN}$	EN=3.3V	3	5	10	uA
CHGLED 供电/下拉电流	$I_{CHGLED}$	VIN=5V to 20V	3	5	10	mA
NTC 偏置电流	$I_{NTC}$		23.75	25	26.25	μA
NTC 电压阈值	$V_{NTC\_DIS}$	$V_{NTC}$		0.1	0.11	V
	$V_{NTC\_OT}$	$V_{NTC}$ falling, 进入 NTC OT 状态	0.475	0.5	0.525	V
	$V_{NTC\_OT\_HYS}$	$V_{NTC}$ rising, 退出 NTC OT 状态	68	72	76	mV
	$V_{NTC\_WT}$	$V_{NTC}$ falling, 进入 NTC WT 状态	0.62	0.65	0.68	V
	$V_{NTC\_WT\_HYS}$	$V_{NTC}$ rising, 退出 NTC WT 状态	75	80	85	mV
	$V_{NTC\_UT}$	$V_{NTC}$ rising, 进入 NTC UT 状态	1.425	1.5	1.575	V
	$V_{NTC\_UT\_HYS}$	$V_{NTC}$ falling, 退出 NTC UT 状态	51	56	61	mV
热关断						
热关断结温	$T_{OTP}$	芯片结温升高到停止充电	135	150	165	°C
热关断迟滞	$\Delta T_{OTP}$	芯片结温降低到开始充电	15	20	25	°C
结温环	$T_{thermal}$	Die temperature	110	120	130	°C



## IP2301 1A 高压线性锂电池充电管理芯片

### 8 IP2301功能描述

#### 系统框图



IP2301 内部系统框图

#### 概述

IP2301 是一款高集成度、高性能的支持 1~3 节锂离子电池线性充电器。IP2301 具有涓流充电 (TC)、恒流 (CC) 和恒压 (CV) 充电三种充电过程：涓流充电 (TC) 阶段可预充电恢复完全放电的电池；恒流 (CC) 模式下安全地提供降压快速充电；恒压 (CV) 充电模式确保安全地充满电池。IP2301 线性充电器具有非常灵活的配置，可编程充电电流最大到 1A、其充电电压精度可达  $\pm 0.5\%$ ；快速充电时，线性充电器功耗最大，如果芯片结温达到  $120^{\circ}\text{C}$  将进入恒温度环调节，并降低充电电流，以防止温度进一步升高。IP2301 允许可编程的预充电/截止电流和输入过压保护门限，其集成高压输入保护电路可以承受高达 38V 的输入浪涌电压。IP2301 具有电池温度 NTC 监测、充电超时保护、输入过压、电池过压、热保护和状态指示等功能。

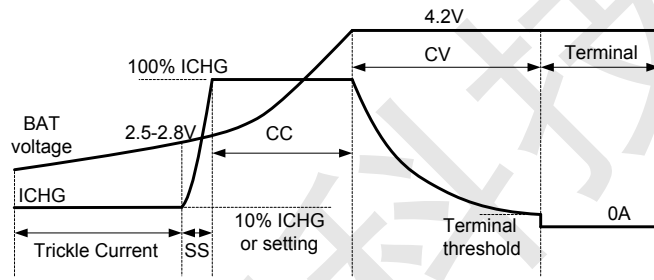




### IP2301 1A 高压线性锂电池充电管理芯片

#### 充电循环

充电循环（模式循环：TC→CC→CV）下图显示了线性 IP2301 充 4.2V 锂电池的典型充电模式和典型的充电过程。对于 BAT 电压低于 2.5-2.8V 的深度放电的电池，IP2301 开始涓流充电（涓流充电电流  $I_{PRE}$ ）。当电池电压达到预充电门限后，芯片开始以设定值（通过 ISET 引脚设置）的恒定电流充电（ $I_{CC}$ ）。一旦电池电压达到 4.2V，芯片将在恒压（CV）模式下工作，直到电池充满电。在 CV 模式下，充电电流下降，当 CV 模式下的充电电流降低到充电截止电流（ $I_{TER}$ ）时，停止充电且充电指示灯指示已充满。



充电过程

IP2301 可设定充电截止电流阈值，当进入 CV 模式的充电过程时，充电电流会逐渐下降至充电截止电流阈值，芯片停止充电；当电池电压低于设定的复充电门限时，芯片自动重启充电。

当 IP2301 没有接电池时，IP2301 不会一直输出 CV 电压，而是直接进入充满检测模式：输出电压达到 CV 电压持续 500ms 后，停止充电 500ms，然后进行电池电压检测，如果电池电压没有达到充满判饱电压，则重新打开充电，一直重复；

标准品默认的涓流充电电流  $I_{PRE}$  和截止充电电流  $I_{TER}$ ，均为设置的恒流充电电流  $I_{CC}$  的 1/10；

涓流充电电流  $I_{PRE}$  和截止充电电流  $I_{TER}$ ，可以通过出厂定制分别修改为 1/20、1/5、1/2.5  $I_{CC}$  ( $I_{CC}$  为恒流充电电流)；

#### 充电电流设置

##### 充电电流设定：

恒流充电电流（ $I_{CC}$ ）通过 ISET 引脚连接到 GND 的电阻（RISET）设置，ISET 引脚电压为 1V，充电电流为流过 RISET 电阻电流的 1000 倍，

充电电流设置公式如下：

$$I_{CC} = \frac{1}{RISET(\Omega)} \times 1000 (A)$$

如果充电电流过大，芯片温度上升到结温环阈值 120° C，芯片会进入恒温环控制，会自动减小充电电流，使芯片结温稳定在 120° C；建议 RISET 电阻的范围在 1k-40k 之间。

表 1: RISET vs. ICHG 对应表：

RISET (kΩ)	ICHG (A)
1k	1A
1.1k	0.9A
1.25k	0.8A
1.428k	0.7A



### IP2301 1A 高压线性锂电池充电管理芯片

1.667k	0.6A
2.0k	0.5A
2.5k	0.4A
3.333k	0.3A
5k	0.2A
10k	0.1A
20k	0.05A
30k	0.033A
40k	0.025A

## 充电电压设置

### 充电目标电压(CV)设定:

单节电池充电目标电压可通过外部 VSET 引脚电阻或出厂选项设定，其范围为 3.6-4.4V。VSET 接电阻可设定每节电池充电目标电压 (CV) 3.6V, 4.2V, 4.35V, 4.4V，其对应的 RVSET 电阻如表 2 所示:

表 2:  $R_{VSET}$  VS. Battery target voltage (CV)

$R_{VSET}(k\Omega)$	CV (V)
1	4.2
15	4.35
39	4.4
75	3.6
>150K 或 NC	出厂默认值

如果 VSET 脚悬空，选择出厂设定电池充电目标电压，出厂定制可选择的单节电池充电目标电压范围为 3.6-4.4V，步长 50mV。

多节电池目标电压为单节的 N 倍，为  $V_{target} * N$ ，N 是实际系统电池节数。

CPC8 封装没有 VSET 管脚，充电目标 CV 电压只能通过出厂设定;

## 充电保护功能

### VIN 输入过压保护功能

IP2301 可承受高达 38V 的输入浪涌电压，为了确保系统的正常功能和保护电池，IP2301 集成了输入过压保护电路，通过定制，输入电压范围可以达到 4.0-24V。

### VIN-DPM 功能

VIN-DPM 功能用于防止负载过大而达到其输入源电流限制。当 VIN 电压降到 VIN-DPM 阈值时，IC 将开始减小电流，直到输入端的电压不再下降，确保在限流 5V 适配器和 USB 端口上都能很好地工作。输入供电的 VIN-DPM 阈值电压为  $CV + 300mV$ ，此安全功能有助于保护输入电源免受过载。

## 电池过压保护

当电池过压 ( $V_{BAT} > CV + 200mV$ ) 时，IP2301 禁止充电以确保电池的安全。此外，CV 控制回路始终监测



### IP2301 1A 高压线性锂电池充电管理芯片

电池电压，当电池放电到低于设定目标电压时会自动恢复电池充电。

#### 充电超时定时器

芯片充电超时定时器的设定，可通过内部时钟和外部 RC 震荡时钟两种方式设置：TIMER 脚接地，充电超时定时器选择内部时钟；TIMER 脚接电容，充电超时定时器选择外部 RC 震荡器做时钟，不允许 TIMER 脚浮空。

当芯片进入预充电阶段，预充电定时器启动计时；当芯片进入恒流恒压充电阶段，快速充电定时器启动计时。在不同的阶段对应的充电定时器超时，芯片停止充电且 CHGLED 报出相应的状态。

一旦进入超时状态，以下条件可重新开启充电：

- 输入电压重新插入；
- EN 重置；
- 电池插拔；

若选择内部时钟，即 TIMER 脚接地，则默认的最大涓流充电超时时间为 30 分钟，恒流恒压充电超时时间为 4 小时。

若选择外部 RC 震荡器作为充电定时器时钟，定时器的震荡频率为：

$$f_{osc} = 1.25 \times \frac{1}{C_{timer}(\mu F)} \text{ (Hz)}$$

周期为：

$$T_{osc} = \frac{C_{timer}(\mu F)}{1.25} \text{ (s)}$$

内部计数器，涓流充电定时器时长为 32768 个周期，恒流恒压充电时长为 262144 周期。

即恒流恒压充电超时时间为：

$$T_{cc} = \frac{262144 \times C_{timer}(\mu F)}{1.25 \times 3600} \text{ (hr)}$$

涓流充电超时时间为：

$$T_{pre} = \frac{32768 \times C_{timer}(\mu F)}{1.25 \times 3600} \text{ (hr)}$$

反之可根据充电超时时间选 TIMER 引脚电容：

$$C_{timer} = \frac{1.25 \times 3600 \times T_{cc}(\text{hr})}{262144} \text{ (}\mu\text{F)}$$

#### 温度保护

IP2301 具有专门的热保护控制电路，包括芯片结温保护和通过 NTC 电阻检测的电池热保护。

当芯片结温接近设定值（120° C）时，温度控制环会降低充电电流，芯片进入热保护模式，可以有效地防止 IC 进入过热保护状态，维持 IC 为恒定的温度。

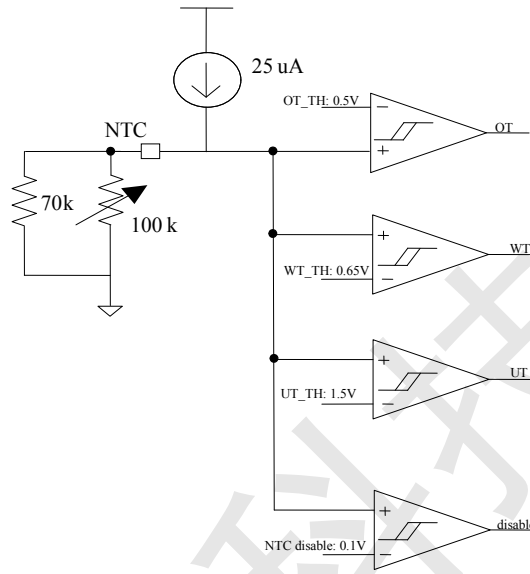
如果芯片结温到达 150°C 时，充电器将关闭充电，当芯片温度下降 20°C 后，芯片重启充电。

IP2301 可以通过负温度系数（NTC）热敏电阻来检测电池温度。当电池温度升高或降低到设定温度时，芯片将关闭充电功能；当电池温度达到中温 WT 设定时，充电电流减半；当 NTC 接地时，屏蔽 NTC 功能。

如下图的 NTC 原理所示，内部 OT, WT, UT 和 disable 的阈值分别为 0.5V, 0.65V, 1.5V 和 0.1V：



## IP2301 1A 高压线性锂电池充电管理芯片



### NTC 设置原理

推荐选 NTC 电阻 (TNL104AT050F-001, B25/50=3950K) 和 70K 电阻并联连接到 NTC 脚, IC 内部注入 25uA 电流到 NTC 管脚, 由此 NTC 管脚的电压由外部 NTC 和并联电阻的阻值决定:

$$R_{NTC} // 70K = \frac{0.5 \times 1000}{25} = 20k$$

$R_{NTC}=28k$ , OT 温度为:  $57^{\circ}C$ ;

同理: WT 温度值为  $46.5^{\circ}C$ ; UT 温度值为  $-5.5^{\circ}C$ 。

当 NTC 中温 WT 充电电流减半或结温环工作或 VIN\_DPM 环工作时, 为更好匹配小功率的充电过程, 预充电定时器和快速充电定时器计时的时长会自动增加一倍。

### 充电状态指示功能

IP2301 通过 CHGLED 支持多种状态显示;

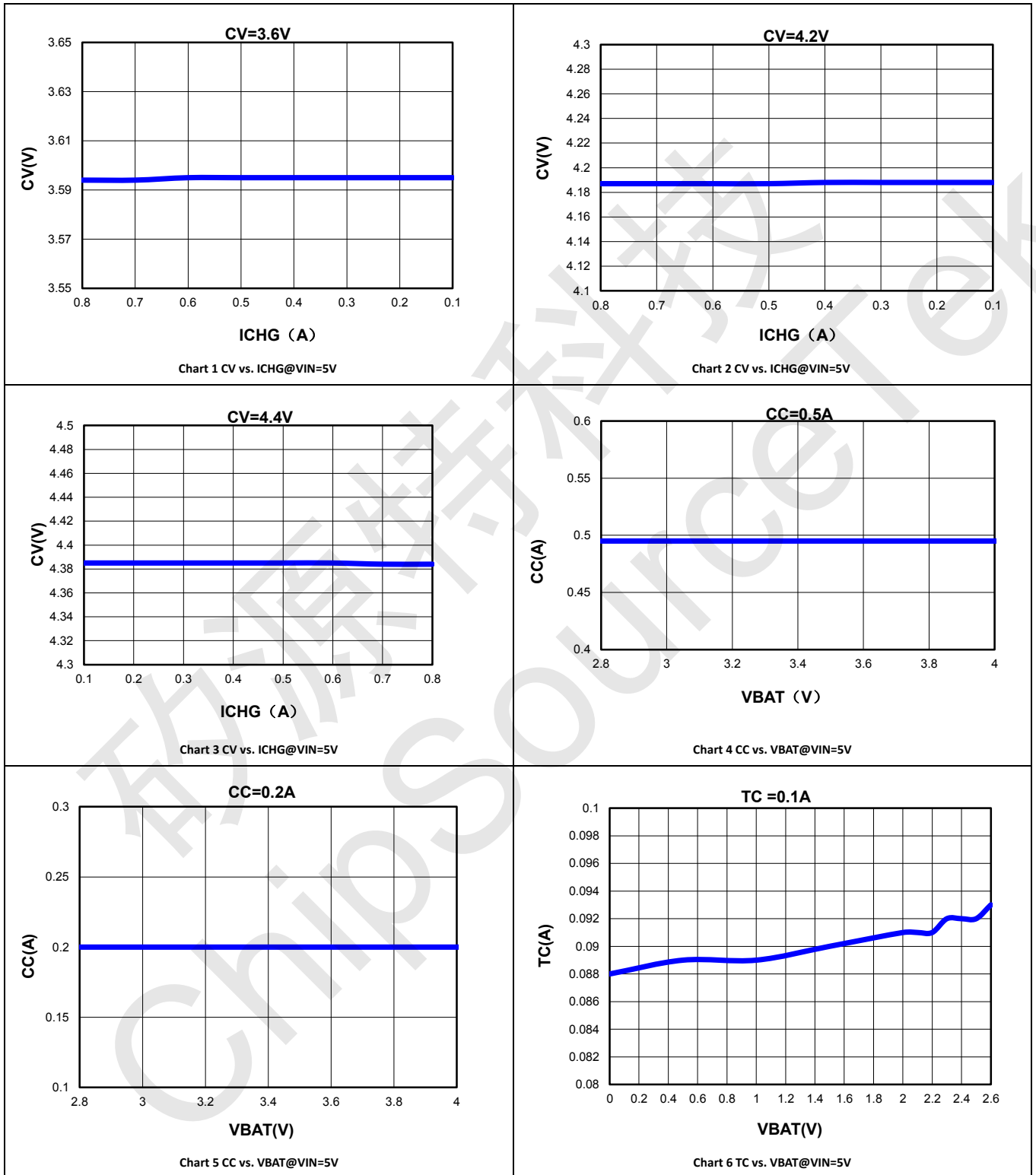
IP2301 标准品默认的灯显状态为: CHGLED 引脚 充电中 1Hz 闪烁, 充满后拉低常亮, 充电异常 (输入过压、NTC 保护、充电超时等) 时 4Hz 闪烁;

IP2301\_DA 定制型号的灯显状态为: CHGLED 引脚 充电中拉低常亮, 充满高阻灭灯, 充电异常闪烁;



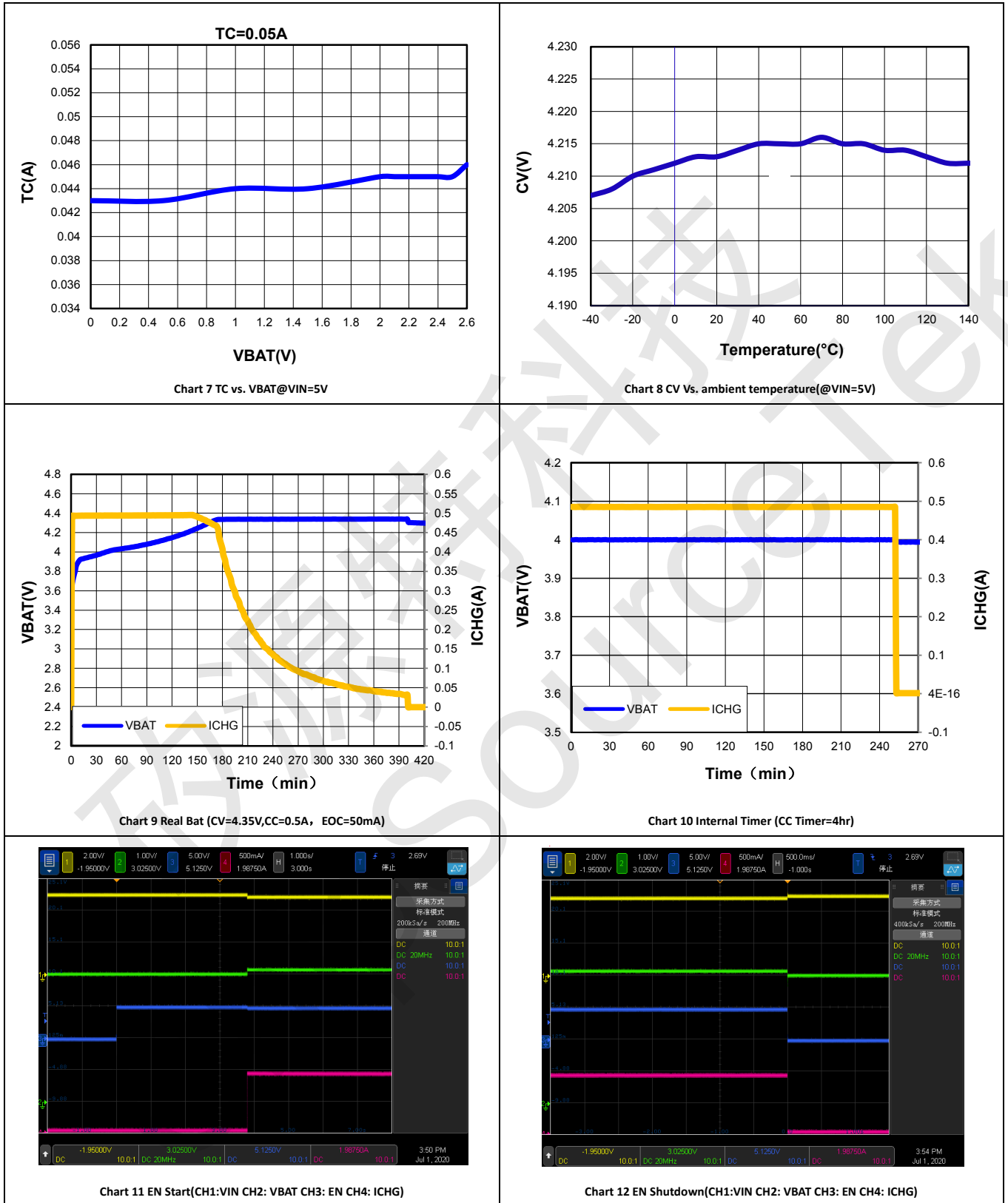
## IP2301 1A 高压线性锂电池充电管理芯片

### 9 IP2301应用特性





### IP2301 1A 高压线性锂电池充电管理芯片

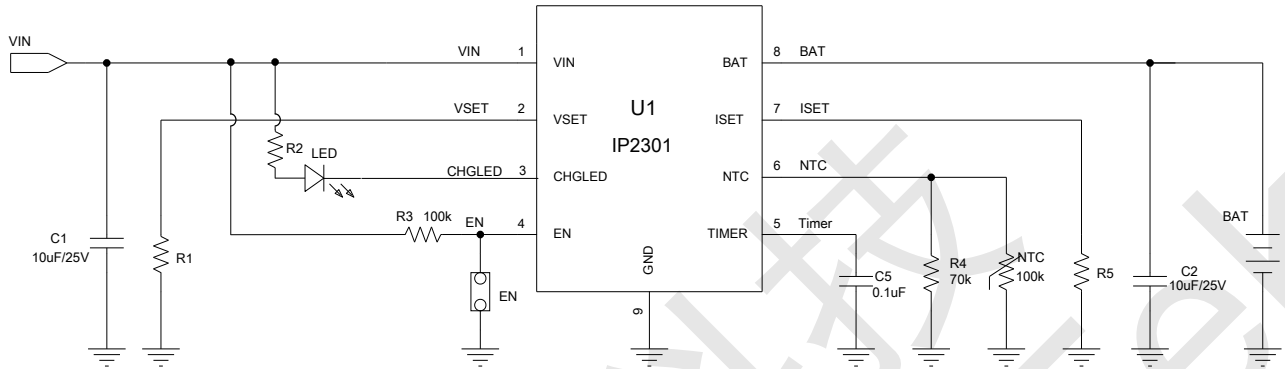






## IP2301 1A 高压线性锂电池充电管理芯片

### 10 IP2301典型应用原理图



IP2301 典型应用原理图

注:

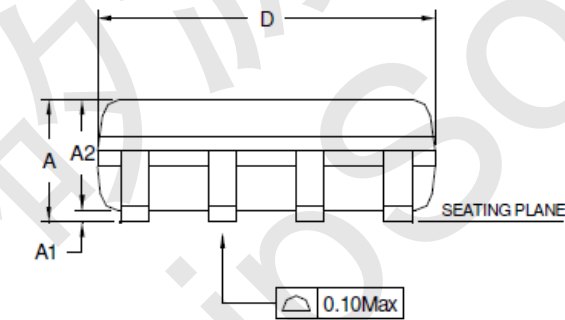
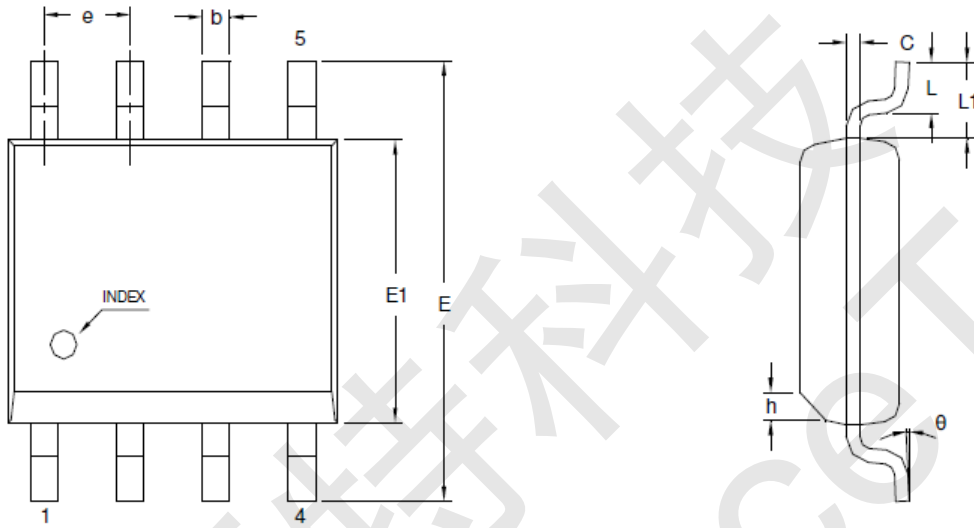
1. R1 根据需要的 CV 设定值取值, 如浮空, 则用出厂设定的 CV 值, 标准品出厂默认 CV=4.2V; (IP2301Q 没有 VSET 功能, CV 电压只能出厂设定)
2. R2 根据 LED 的亮度需要取值;
3. 如果不用 NTC 功能, NTC 和 R4 去掉, NTC 引脚可以直接短接到地;
4. R5 根据充电电流需要取值;
5. BAT 可以选择单节, 2 节和 3 节电池, 只能出厂设定, 请选用对应型号的芯片;
6. C5 根据充电超时需要取值;
7. C1,C2 的耐压值可以根据电池节数和实际应用选择。



IP2301 1A 高压线性锂电池充电管理芯片

11 IP2301封装信息

ESOP8 封装



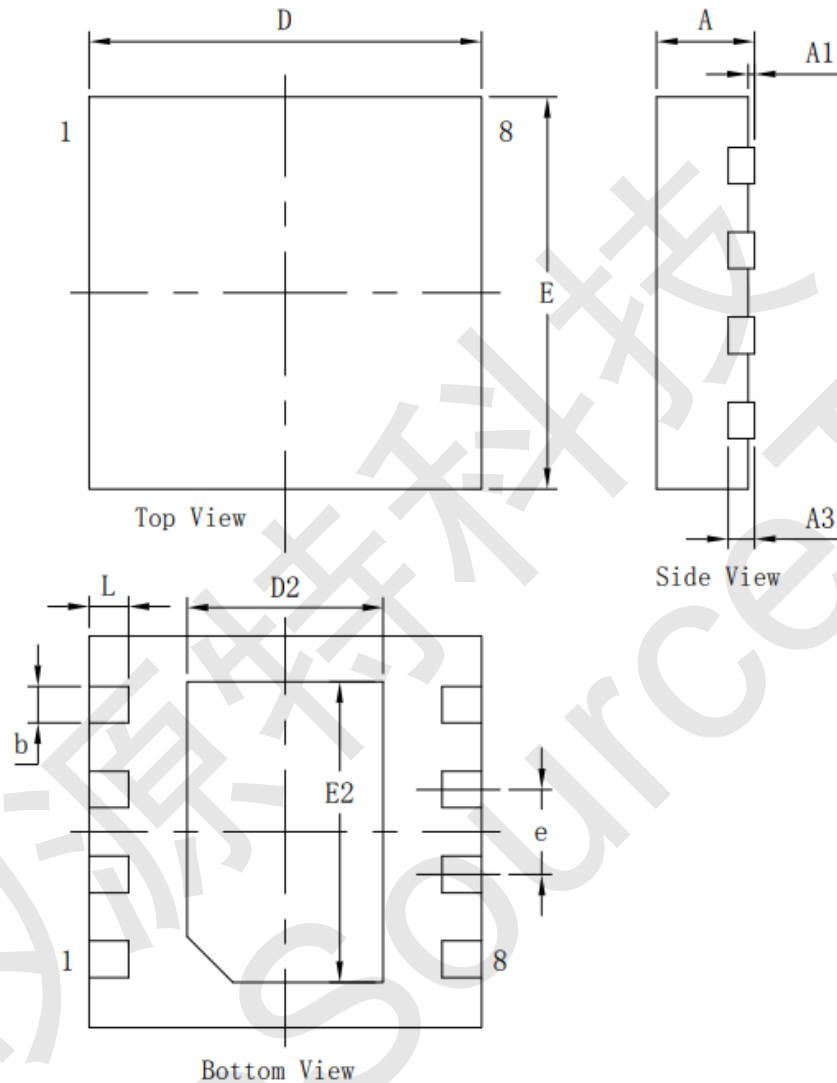
COMMON DIMENSIONS (MM) <sup>Ⓟ</sup>			
SYMBOL <sup>Ⓟ</sup>	MIN <sup>Ⓟ</sup>	NOM <sup>Ⓟ</sup>	MAX <sup>Ⓟ</sup>
A <sup>Ⓟ</sup>	1.35 <sup>Ⓟ</sup>	1.60 <sup>Ⓟ</sup>	1.75 <sup>Ⓟ</sup>
A1 <sup>Ⓟ</sup>	0.10 <sup>Ⓟ</sup>	0.15 <sup>Ⓟ</sup>	0.25 <sup>Ⓟ</sup>
A2 <sup>Ⓟ</sup>	1.25 <sup>Ⓟ</sup>	- <sup>Ⓟ</sup>	- <sup>Ⓟ</sup>
b <sup>Ⓟ</sup>	0.33 <sup>Ⓟ</sup>	- <sup>Ⓟ</sup>	0.51 <sup>Ⓟ</sup>
c <sup>Ⓟ</sup>	0.17 <sup>Ⓟ</sup>	- <sup>Ⓟ</sup>	0.25 <sup>Ⓟ</sup>
D <sup>Ⓟ</sup>	4.70 <sup>Ⓟ</sup>	4.90 <sup>Ⓟ</sup>	5.10 <sup>Ⓟ</sup>
E <sup>Ⓟ</sup>	5.80 <sup>Ⓟ</sup>	6.00 <sup>Ⓟ</sup>	6.20 <sup>Ⓟ</sup>
E1 <sup>Ⓟ</sup>	3.80 <sup>Ⓟ</sup>	3.90 <sup>Ⓟ</sup>	4.00 <sup>Ⓟ</sup>
e <sup>Ⓟ</sup>	1.27BSC <sup>Ⓟ</sup>		
L <sup>Ⓟ</sup>	1.27 <sup>Ⓟ</sup>	- <sup>Ⓟ</sup>	0.40 <sup>Ⓟ</sup>
L1 <sup>Ⓟ</sup>	1.04REF <sup>Ⓟ</sup>		
h <sup>Ⓟ</sup>	0.25 <sup>Ⓟ</sup>	- <sup>Ⓟ</sup>	0.50 <sup>Ⓟ</sup>
θ <sup>Ⓟ</sup>	0° <sup>Ⓟ</sup>	- <sup>Ⓟ</sup>	8° <sup>Ⓟ</sup>

IP2301 ESOP8 封装外形尺寸图



IP2301 1A 高压线性锂电池充电管理芯片

DFN8(3\*3)封装



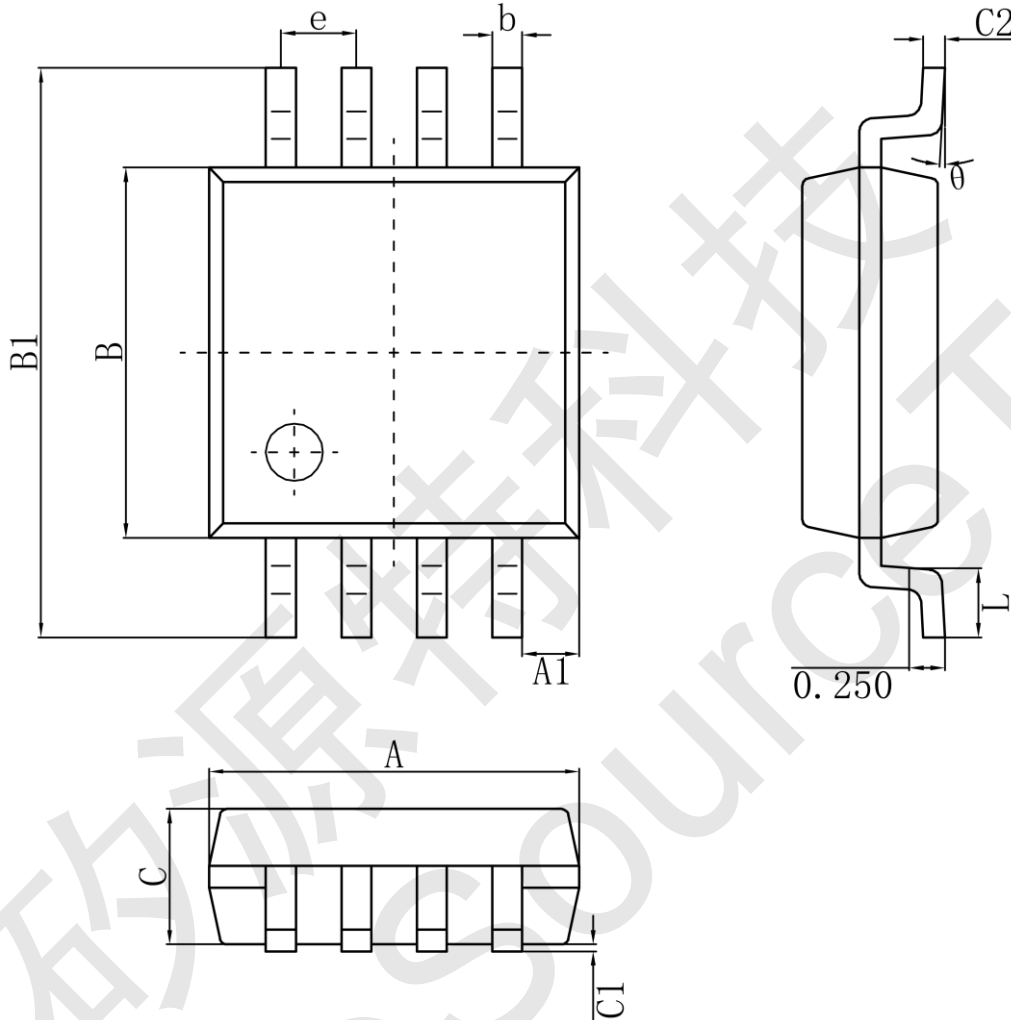
标注	尺寸	最小 (mm)	标准 (mm)	最大 (mm)	标注	尺寸	最小 (mm)	标准 (mm)	最大 (mm)
A		0.70	0.75	0.80	E		2.90	3.00	3.10
A1		-	-	0.05	D2		1.40	1.50	1.60
A3		0.203 REF			E2		2.20	2.30	2.40
b		0.23	0.28	0.33	e		0.65 TYP		
D		2.90	3.00	3.10	L		0.25	0.30	0.35

IP2301N DFN8 封装外形尺寸图



IP2301 1A 高压线性锂电池充电管理芯片

CPC8 封装



尺寸 标注	最小 (mm)	最大 (mm)	尺寸 标注	最小 (mm)	最大 (mm)
A	2.50	2.70	C	0.85	1.05
A1	0.35	0.45	C1	0.00	0.15
e	0.53 (BSC)		C2	0.15	0.18
B	2.50	2.70	L	0.40	0.60
B1	3.85	4.15	θ	0°	8°
b	0.16	0.26			

IP2301Q CPC8 封装外形尺寸图



IP2301 1A 高压线性锂电池充电管理芯片

12 IP2301 IC 丝印说明

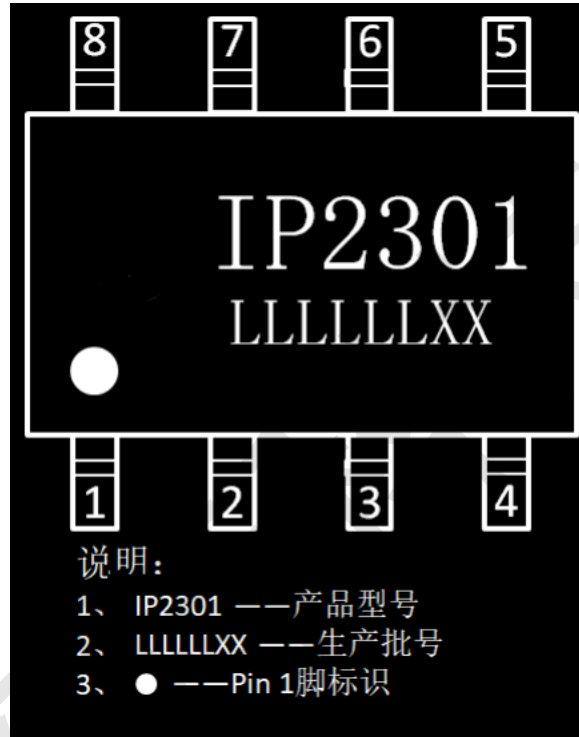


图 9 IP2301 IC 丝印说明(ESOP8)

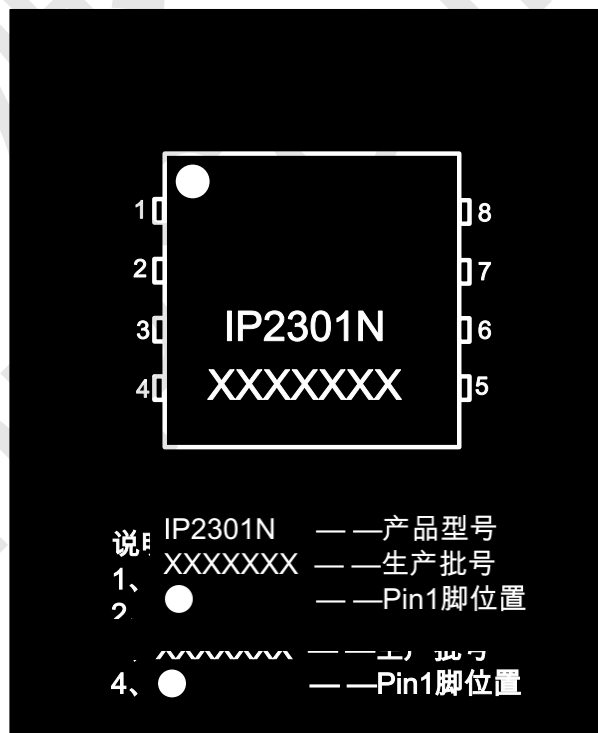


图 10 IP2301N IC 丝印说明(DFN8\_3\*3)



IP2301 1A 高压线性锂电池充电管理芯片

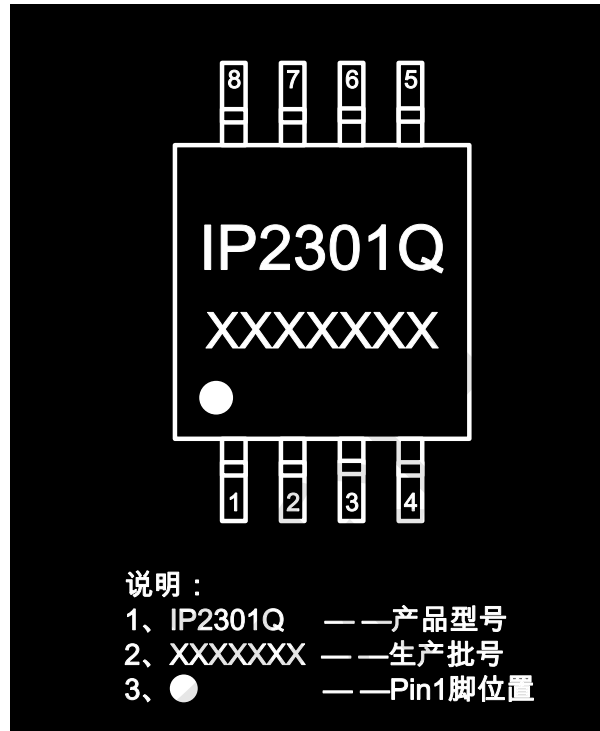


图 11 IP2301Q IC 丝印说明(CPC8)





## IP2301 1A 高压线性锂电池充电管理芯片

### 13 责任及版权声明

矽源特科技有限公司有权对所提供的产品和服务进行更正、修改、增强、改进或其它更改，客户在下订单前应获取最新的相关信息，并验证这些信息是否完整且是最新的。所有产品的销售都遵循在订单确认时所提供的销售条款与条件。

矽源特科技有限公司对应用帮助或客户产品设计不承担任何义务。客户应对其使用矽源特的产品和应用自行负责。为尽量减小与客户产品和应用相关的风险，客户应提供充分的设计与操作安全验证。

客户认可并同意，尽管任何应用相关信息或支持仍可能由矽源特提供，但他们将独力负责满足与其产品及其应用中使用矽源特产品相关的所有法律、法规和安全相关要求。客户声明并同意，他们具备制定与实施安全措施所需的全部专业技术和知识，可预见故障的危险后果、监测故障及其后果、降低有可能造成人身伤害的故障的发生机率并采取适当的补救措施。客户将全额赔偿因在此类关键应用中使用任何矽源特产品而对矽源特及其代理造成的任何损失。

对于矽源特的产品手册或数据表，仅在没有对内容进行任何篡改且带有相关授权、条件、限制和声明的情况下才允许进行复制。矽源特对此类篡改过的文件不承担任何责任或义务。复制第三方的信息可能需要服从额外的限制条件。

矽源特会不定期更新本文档内容，产品实际参数可能因型号或者其他事项不同有所差异，本文档不作为任何明示或暗示的担保或授权。

在转售矽源特产品时，如果对该产品参数的陈述与矽源特标明的参数相比存在差异或虚假成分，则会失去相关矽源特产品的所有明示或暗示授权，且这是不正当的、欺诈性商业行为。矽源特对任何此类虚假陈述均不承担任何责任或义务。