



HK8002 2W 单通道 AB 类音频放大器

■ HK8002产品概述

HK8002 是一款桥式带关断功能的单通道 AB 类音频功率放大器。在 5V 输入工作电压下，负载 4Ω 时，平均输出功率为 2.4W，总谐波失真 THD 小于 10%。当 SHUTDOWN 管脚电压为 VDD 时，芯片工作在关断模式下，此时芯片的功耗极低，IQ 仅为 0.6uA；同时芯片内置噪音消除电路，消除了芯片启动和关断过程中的噗噗声和咔嗒声。

HK8002 采用 SOP8 封装，具有输入工作电压范围宽（2.0V~6.0V），外围简单，成本低等优点，是高保真、大功率电子产品的理想器件。

■ HK8002主要特性

- 无需输出耦合电容或外部缓冲电路
- 最大 2.4W 输出功率
- THD 小于 10%，低噪声
- 具有过热保护功能
- 增益通过外围可以调整
- 极少外部元器件、节省 PCB 空间和 BOM 成本

■ HK8002管脚描述

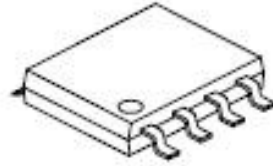
序号	符号	功能描述	序号	符号	功能描述
1	SHUTDOWN	输入，VDD 时关断有效	5	V01	音量输出端 1
2	BYPASS	输入，电压基准端	6	VDD	电源
3	+IN	正向输入端	7	GND	接地端
4	-IN	反向输入端	8	V02	音量输出端 2

■ HK8002电气特性

（除非特别说明，VDD=5V，f=1KHz，Tamb=25℃）

名称	符号	测试条件	最小	典型	最大	单位
工作电压	VDD		2.0		6.0	V
储存温度			-65		150	℃
结温度			150			℃
静态电流	IDD	VIN=0V, Io=0A		6.0	12.0	mA

■ HK8002封装外形

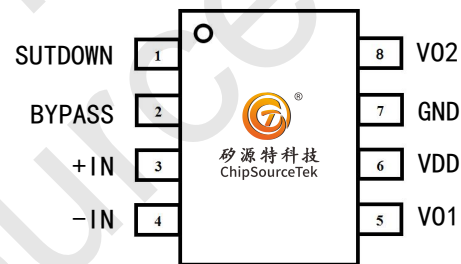


SOP-8

■ HK8002典型应用

- 插卡音箱
- 电脑 USB 音箱
- 便携式音响、学习机、游戏机
- 语言玩具、故事机

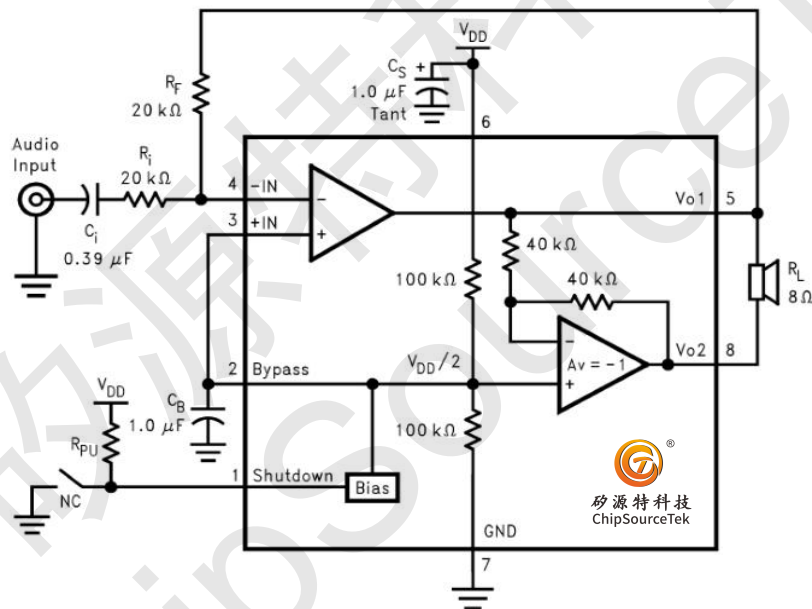
■ HK8002管脚配置





关闭电流	ISD	VPIN1=VCC		0.6		μA
输出关闭电压	VOS	VIN=0V		5.0	50	mV
输出功率	Po	THD=1%, f=1kHz, RL=8Ω		1.25		W
		THD=1%, f=1kHz, RL=4Ω		2.0		W
		THD=10%, f=1kHz, RL=8Ω		1.6		W
		THD=10%, f=1kHz, RL=4Ω		2.5		W
最小谐波失真	THD	f=1kHz, RL=4Ω		0.13		%
		RL=8Ω		0.25		%
电源失真度	PSRR	VCC=4.9V to 5.1V		60		dB

■ HK8002功能框图



■ HK8002功能说明

(一) 桥路设置

HK8002 内部共有 2 个运放工作，但 2 个运放的设置却有所不同。

第一个运放增益可在外部用 R_f 和 R_i 两个电阻进行设置（+IN 和 -IN 端口），而第二个运放的增益则固定不变。第一个运放的输出信号实际上是第二个运放的输入信号，而且两个运放产生的信号幅度相同，相位相反。因此 HK8002 增益如下：

$$A_{vD} = 2 \times (R_f/R_i)$$

为驱动负载，运放设置成桥接方式，这种方式

不同于把负载一边接到地的常见运放电路，在同等条件下桥接方式能使负载产生 4 倍的输出功率。

(二) 功耗

使用桥接的运放电路，负载上产生的功耗也很大，因此在规定电压的条件下，负载功耗如下：

$$P_{D_{MAX}} = 4 \times (V_{DD})^2 / (2 \pi^2) R_L$$

因此在 5V 输入，8Ω 负载情况下，负载最大功耗为 625mW。芯片允许最大自功耗计算如下：

$$P_{D_{MAX}} = (T_{J_{MAX}} - T_A) / \theta_{JA}$$

$P_{D_{MAX}}$ 是最大环境温度 T_A 、最大允许结温 $T_{J_{MAX}}$ (150° C) 和热阻 θ_{JA} 的函数。



注：SOP 封装热阻 $\theta_{JA}=140^{\circ} \text{C/W}$

（三）基准电压

电压基准端的外接电容 C_B 应尽可能的靠近芯片，这个电容提高了内部偏置电压的稳定性，并且减少了 PSRR 的影响。可以通过加大 BYPASS 端的对地电容值来改善 PSRR，电容 C_B 值的大小取决于对 PSRR 的要求，一般选用 $0.1\mu\text{F}\sim 1\mu\text{F}$ 的陶瓷电容。

（四）关断功能

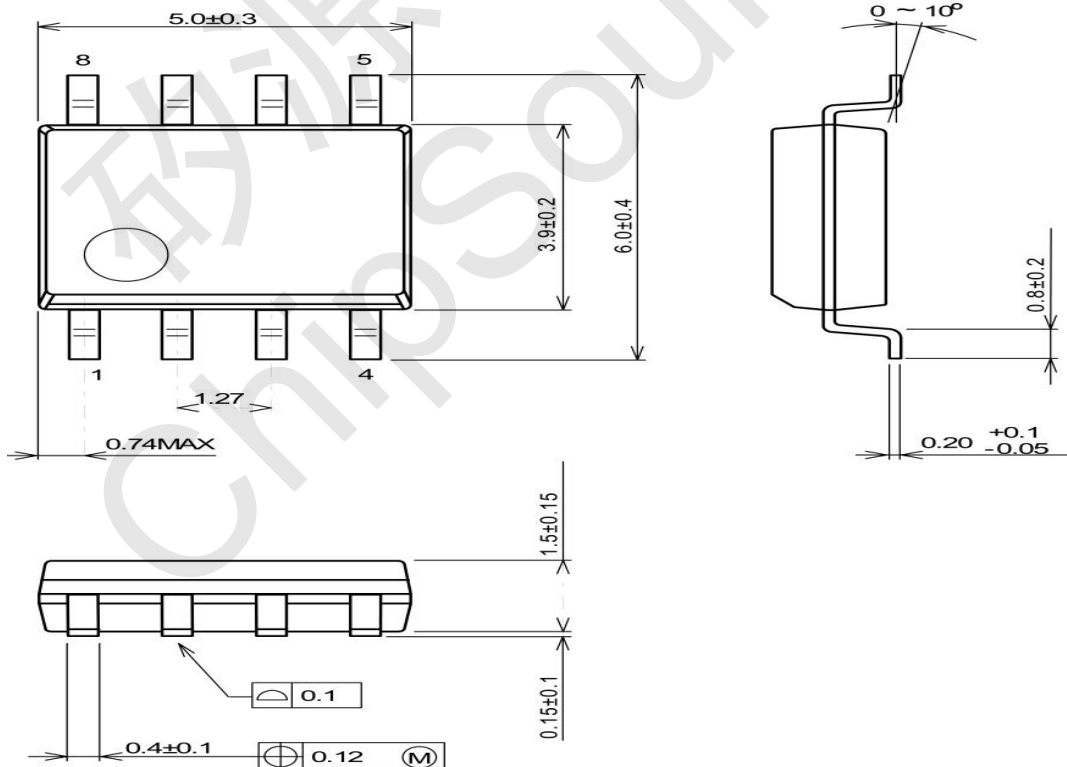
为了减少功耗，HK8002 的关断端可以关闭外部的偏置电路。当关断端为高电平时，运放关闭，芯

片不工作，这时的工作电流降低到 $0.6\mu\text{A}$ 。当关断端电压略低于 VDD 时，芯片工作状态不稳定。所以，关断端应置于一个稳定的电压值，以避免芯片进入错误的工作状态。

在很多应用场合，关断端的电平转换都是由处理器来驱动的。当使用单向闸刀开关实现电平转换时，可以在关断端加上拉电阻，这样当开关关断时，因上拉电阻的作用，使得芯片关断端的电平处于一个正确的状态，以保证 HK8002 不会进入错误的工作状态。

■ HK8002封装尺寸图

● SOP8



UNIT: mm