

矽源特科技
ChipSourceTek

矽源特科技
ChipSourceTek

2025-NEWS-Products



深圳市矽源特科技有限公司

ShenZhen ChipSoureTek Technology Co.,Ltd.

音频-驱动-触摸-充电管理产品介绍

研发，封装，方案设计，测试和销售



www.ChipSourceTek.com Tel+86-0755-27595155 27595165
E-mail: Sales@ChipSourceTek.com InFo@ChipSourceTek.com

矽源特科技
ChipSourceTek

矽源特科技
ChipSourceTek



矽源特科技ChipSourceTek是一家以自主研发、代理销售集成电路为主的高科技企业。矽源特科技ChipSourceTek目前以在音频类芯片、驱动类芯片、Mosfet类、微波雷达类芯片、充电管理类芯片、锂保类芯片、触摸控制类芯片、DC-DC类芯片、MCU类、语芯类芯片、5G/5.8G微波雷达发射类芯片、AC-DC类芯片、移动电源类、PD协议类芯片、无线充类、小风扇类、加湿器类、补水仪类、TWS充电仓类、电子烟类、专用集成芯片类等消费类集成电路发展为主。

自2009年成立以来，矽源特科技ChipSourceTek本着“客户至上、品质优先、精益求精”的经营理念。“勤奋、务实、规范、团结、效益”的企业精神，竭诚为客户提供完善的服务。

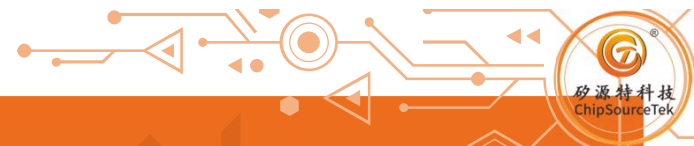
公司骨干由从事IC市场多年的具备丰富经验的精英组成。在产品开发，产品跟踪，市场分析，成本定位及售后服务上有着专业的服务质量。借助市场部勤奋开拓、勇于进取的精神，公司很快在珠三角地区和长三角地区及国外等地建立起庞大的客户群体。业务量快速提升。目前公司在欧美、台湾、大陆等地均有实力强大的合作厂商，以求业务的全面和均衡。

为顺应市场扩大的需求，公司在未来的筹划中，产品规划和类型逐步增多，产品线会稳步扩展，涉及领域不断扩大，公司发展渐渐多元化，经营地域更加普及。公司以年青的朝气，锐气与和气，与你诚挚携手，共创辉煌。

电话：0755-27595155，微信公众号：ChipSourceTek，邮箱：Sales@ChipSourceTek.com InFo@ChipSourceTek.com



矽源特科技ChipSourceTek-音频功放和马达驱动选型指南参考



矽源特科技ChipSourceTek-单双声道音频功率放大器

型号	类型	主要特征	通道	输入电压	内置升压	输出功率 (THD=10%)	封装	顶码
CST4890	AB	8Ω负载、超低底噪、超低失真、6V耐压	单	2.5V-6.0V	--	1.6W@5V 8Ω	m-SOP8	
CST8002D	AB	高功率、超低底噪、低失真、6.5V耐压	单	2.5V-6.5V	--	3W@5V 4Ω	SOP-8	
CST8102A	AB/D	超低底噪、高功率、低失真、7V耐压	单	2.5V-7.0V	--	6W@7V 4Ω	e-SOP8	
CST8107	AB	高功率、超低底噪、低失真、5.5V耐压	单	1.5V-5.5V	--	3W@5V 4Ω	DFN8	
CST8302S	D	全差分、超低底噪、超低失真、7V耐压	单	2.5V-7.0V	--	3W@5V 4Ω	m-SOP8	
CST8302A	AB/D	防破音、低失真、全差分、一线脉冲、7.5V耐压	单	2.5V-7.5V	--	6.4W@7V 4Ω	e-SOP8	
CST8250	AB/D	耳机功能、低失真、一线脉冲、7V耐压	双	2.5V-7.0V	--	2*8W@7V 3Ω	e-SOP10	
CST8110	AB/D	全差分、宽电压、无FM干扰、双锂电功放、超低失真、高效率	单	5.0-14.4V	--	25W@12V 4Ω	e-SOP8	
CST8336	AB/D/K	全差分、防破音、低失真、一线脉冲、电荷泵升压	单	2.5V-5.0V	√	5W@4.2V 4Ω	e-SOP10	

矽源特科技ChipSourceTek-单双通道马达驱动

型号	类型	主要特征	通道	输入电压	选型说明	封装	备注
CST6118	马达驱动	2.5A峰值电流, 1.8A平均电流	单	1.5-7.2V, 也有8V版本	电流大 高性价比	SOP8	
CST6116	马达驱动	2.5A峰值电流, 1.8A平均电流	单	1.5V-7.2V	电流大, 高性价比	SOT23-6	
CST6107	马达驱动	2.5A峰值电流, 1.8A平均电流	单	1.5-7.2V	高性价比, 封装小	DFN8	
CST6508	马达驱动	2.5A峰值电流, 1.8A平均电流	双	1.5-7.2V	双通道	SOP16	
CST6307	马达驱动	3.6V峰值电流, 带电流控制, 脉宽调制(PWM)控制接口, 集成电流调节功能	单	6.5V-25V	电流大 耐压高, 电流调节	e-SOP8	
CST2466	马达驱动	2.1A平均电流, 3.5A峰值电流	单	2.0V-11V	内阻低, 高性价比	e-SOP8 SOP8	
XYT8833C	马达驱动	差联单通道1.9A, 1.3平均电流, 2.0A峰值电流, 带电流控制的双通道H桥驱动	双	2.8V-12.5	高性价比 电流可调节	e-TSSOP16	
CST618CS	马达驱动	3.5A峰值电流, 2.1A平均电流	单	1.5V-9V	电流大, 高性价比	e-SOP8	
CST1305	马达驱动	平均电流2.7A, 峰值电流5.5A	单	2.2V-7.2V	电流大, 高性价比	e-SOP8	

矽源特科技ChipSourceTek-充电管理和锂电池保护选型指南参考

矽源特科技ChipSourceTek-单双节充电管理芯片

型号	充电机构	最大充电电流	支持串数	输入电压	OVP耐压	最高耐压	封装	备注
CST4054B	线性充电	600MA	一串	4.2V~6.5V	-	7V	SOT23-5L	
CST4054H	线性充电	500MA	一串	4.2V~6.5V	7.3V	30V	SOT23-5L	
CST4056	线性充电	1A	一串	4.2V~6.5V	-	6.5V	e-SOP8	
CST4056H	线性充电	1A	一串	4.2V~6.5V	6.9V	30V	e-SOP8	
CST5080H	升压型充电	2A	二串	4.0V~6.0V	6.0V	18V	e-SOP8	5V适配器同步升压充电, 双节锂电充电芯片
CST5080F	均衡型充电	1A	二串	4.5V~5.5V	-	-	e-SOP8	适用充电盒/仓, 不支持放电
XYT5080E	升压型充电	1A	二串	3.6V~7V	6.23	8V	e-SOP8	5V适配器异步升压充电, 双节锂电充电芯片
XYT4056H	线性充电	1A	一串	4.5V~7.0V	6.8V	30V	e-SOP8	

矽源特科技ChipSourceTek-单双节锂电池保护芯片

型号	过充电检测电压	过充电恢复电压	过放电检测电压	过放电恢复电压	放电过流检测	短路电流检测	封装	备注
CST3510	4.3V	4.1V	2.4V	3.0V	3.6A	12A	SOT23-5	
MX3520C5	4.3V	4.1V	2.4V	3.0V	9A	40A	CPC5	
MX3520T5	4.3V	4.1V	2.4V	3.0V	9A	40A	SOT23-5	
MX3520E8	4.3V	4.1V	2.4V	3.0V	9A	45A	e-SOP8	
MX3520P8	4.3V	4.1V	2.4V	3.0V	9A	40A	SOP8	5V适配器同步升压充电, 双节锂电充电芯片
SIT8252	4.3V	4.1V	2.9V	3.0V	-	-	SOT23-6	双节锂电池

矽源特科技ChipSourceTek-单键触摸和音频功放选型指南参考

矽源特科技ChipSourceTek-触摸MCU和单键触摸

型号	FLASH	SRAM	隔空触摸	触摸通道数	ADC	PWM	定时器	UART	I2C	SPI	软件LED驱动	封装	备注
CST8F005X	32K	1.5K	支持	26	26	8	3	2	1	1	支持	TSSOP20/SSOP24/SSOP28/QFN20/QFN24/QFN28	
型号	特性											应用	封装
CST233AM	CST233AM是单按键触摸检测芯片，此触摸检测芯片内建稳压电路，提供稳定的电压给触摸感应电路使用，稳定的触摸检测效果可以广泛的满足不同应用的需求，此触摸检测芯片是专为取代传统按键而设计，触摸检测 PAD 的大小可依不同的灵敏度设计在合理的范围内，低功耗与宽工作电压，是此触摸芯片在 DC 或 AC 应用上的特性。											各种消费性产品，取代按钮按键	SOT23-6/DFN

矽源特科技ChipSourceTek-LTK电源直供、单双声道音频功率放大器

型号	类型	主要特征	通道	输入电压	内置升压	输出功率 (THD=10%)	封装	页码
LTK5139	D	全差分、超低底噪、超低失真、7V耐压	单	2.5V-7.0V	--	3W@5V 4Ω	DFN2X2-8	
LTK5206	AB/D	低失真、高功率、7V耐压	双	2.5V-7.0V	--	3W@5V 4Ω	SOP16	
LTK5208	AB/D	一线脉冲、高功率、低失真、7V耐压	双	2.5V-7.0V	--	6.4W@7V 4Ω	ESOP-10	
LTK5209	AB/D	一线脉冲、防破音、低失真、7V耐压	双	2.5V-7.0V	--	6.4W@7V 4Ω	ESOP-10	
LTK5112	AB/D	单声道20W、超低失真、高效率	单	6V-13.5V	--	19W@12V 4Ω	e-SOP8	

矽源特科技ChipSourceTek-单双节锂电输入、自带升压、单双声道音频功率放大器

*备注：K类：电容电荷泵式升压模式，G类：电感式升压模式

型号	类型	主要特征	通道	输入电压	内置升压	输出功率 (THD=10%)	封装	页码
LTK5302	AB/D/G	适用单节锂电，同步电感式升压到7.1V、防破音、高效率	单	2.5V-5.0V	√	8W@4.2V 3Ω	ESOP-10	
LTK5325	AB/D/G	适用单节锂电，异步电感式升压到6.6V、防破音、自适应升压	双	2.5V-5.0V	√	2x5.3W@4.2V 4Ω	SOP-16	
LTK5328	AB/D/G	适用单节锂电，异步电感式升压到7.1V、防破音、自适应升压	双	2.5V-5.0V	√	2x7W@4.2V 4Ω	ESOP-16	
LTK53101	AB/D/G	适用单节锂电，异步电感式升压到10V、防破音、自适应升压	单	2.8V-5.0V	√	12.6W@3.7V 4Ω	ECPC-16	
LTK53102	AB/D/G	适用单双节锂电，异步电感式升压到11V、防破音、自适应升压	单	2.8V-9.0V	√	16W@3.7V 4Ω	ESOP-16	
LTK53206	AB/D/G	适用双节锂电，异步电感式升压到12V、防破音、自适应升压	单	5.0V-9.0V	√	18W@7.4V 4Ω	ETSSOP-20	待量产
LTK54101	D/G	异步电感式升压到10V、低失真、自适应升压	双	2.8V-5.0V	√	2x12W@3.7V 4Ω	ESSOP-24	
LTK54103	D/G	异步电感式升压可设置、低失真、低底噪	双	2.8V-5.0V	√	2x12W@3.7V 4Ω	ESSOP-24	待量产
LTK54207	D/G	异步电感式升压到16V、低失真、自适应升压	双	5.0V-9.0V	√	2x24W@3.7V 4Ω	ETSSOP-28	待量产

矽源特科技ChipSourceTek-LTK-Audio Amplifier

矽源特科技ChipSourceTek-LTK-音频功放选型指南参考



矽源特科技ChipSourceTek-LTK大功率双声道音频功放功能选型

产品型号	输入电压	输出功率	增益(dB)	静态噪声(A加权)	THD+N@1kHz	时钟同步	PBTL	PLIMIT	扩频	DSM/SSM	封装
LTK52201	5.5V-18V	2*25W	26	76uV	0.016%	○	●	○	●	○	ESOP16
LTK52201E	5.5V-18V	2*25W	32	110uV	0.016%	○	●	○	●	○	ESOP16
LTK52205	5.5V-18V	2*25W	27.6	80uV	0.016%	○	●	○	●	○	ESOP16
LTK52206	5.5V-18V	2*25W	32	110uV	0.016%	○	●	○	●	○	EQA16 (待量产)
LTK52203	5.5V-18V	2*30W	26	76uV	0.016%	○	●	●	●	●	ETSSOP20
LTK52338	5V-26.5V	2*50W	20,26,32,36 (可调)	52uV (20dB)	0.019%	●	●	●	○	○	ETSSOP28(散热片朝下)
LTK52318	4.5V-26.5V	2*55W	20,26,32,36 (可调)	52uV (20dB)	0.019%	●	●	●	○	○	HTSSOP32, 兼容TPA3118
LTK52468	5V-26.5V	2*70W	20,26,32,36 (可调)	52uV (20dB)	0.019%	●	●	●	○	○	ETSSOP28(散热片朝上)

矽源特科技ChipSourceTek-LTK音频功放选型指南

内置升压	最大功率	主要型号	封装
○	4W	SL2101, SL2103, SL2105	SOP8, ESOP8, DFN2
○	7W	LTK5130, LTK5131, LTK5140, LTK5141, LTK5142	SOP8, ESOP8, MSOP8, DFN2
○	2*7W	LTK5200, LTK5206, LTK5208, LTK5209,	ESOP8,10, SOP16
●	5W	LTK5313 (6.4V), LTK5318 (6.4V)	ESOP10, QFN
●	10W	LTK5302 (7.1V), LTK5303 (7V)	ESOP10
●	2*7W	LTK5325 (6.6V), LTK5328 (7.1V)	ESOP16,
●	15W	LTK53101 (10V), LTK53107 (10V), LTK53102 (11V)	ESOP10,16, ECPC16,
●	19W	LTK53206 (12V)	ETSSOP20
●	2*12W	LTK54101 (9V), LTK54102 (7V-11V)	ESSOP24
●	2*18W	LTK54207 (13V)	ETSSOP28
○	24W	LTK5110, LTK5112	ESOP8
○	2*25W	LTK52201, LTK52205, LTK52206	ESOP16, EQA16
○	2*30W	LTK52203	ETSSOP20
○	2*50W	LTK52338	ETSSOP28
○	2*55W	LTK52318	ETSSOP32
○	2*70W	LTK52468	ETSSOP28(D)

备注：K类：电容式升压；G类：电感式升压



矽源特科技ChipSourceTek-DC-DC Convertor

直流电压转换器选型指南

矽源特科技ChipSourceTek-DC-DC 电容式升压转换器

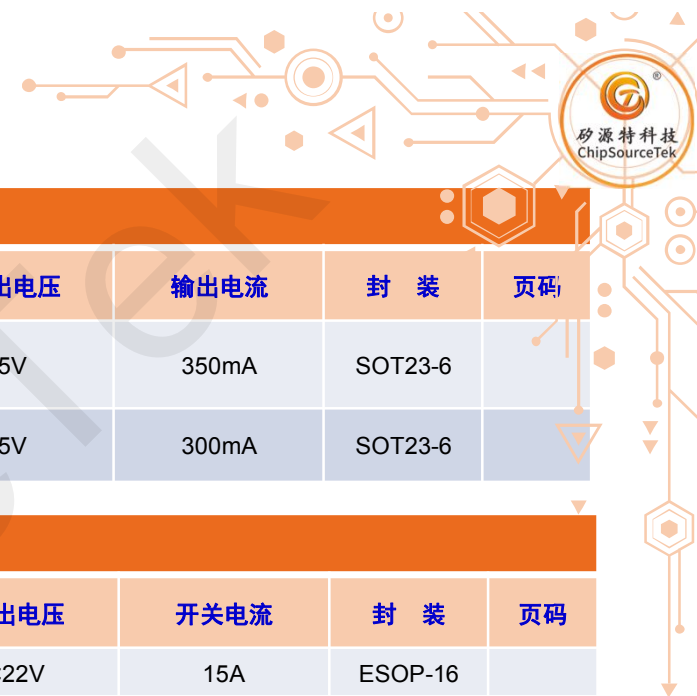
型号	类型	主要特征	静态电流	输入电压	输出电压	输出电流	封装	页码
LTK64004	升压	超低静态电流、电容电荷泵式升压稳压器	0.7mA	2.7V-4.5V	5V	350mA	SOT23-6	
LTK64005	升压	超低静态电流、电容电荷泵式升压稳压器	0.5mA	2.7V-4.5V	5V	300mA	SOT23-6	

矽源特科技ChipSourceTek-DC-DC 电感式升降压转换器

型号	类型	主要特征	工作模式	输入电压	输出电压	开关电流	封装	页码
LTK61101	升压	集成15A开关MOS、最高22V带扩频功能异步升压转换器	异步	3V-16V	<22V	15A	ESOP-16	
LTK61102	升压	集成15A开关MOS、最高15V带扩频功能异步升压转换器	异步	3V-12V	<13V	10A	e-SOP8	
LTK61103	升压	集成15A开关MOS、最高20V带扩频功能异步升压转换器	异步	3V-16V	<19V	14A	e-SOP8	
LTK62105	降压	18V 3A 同步电感式降压转换器	同步	4.5V-18V	<16V	3A	SOT23-6	

矽源特科技ChipSourceTek-LDO 线性稳压器

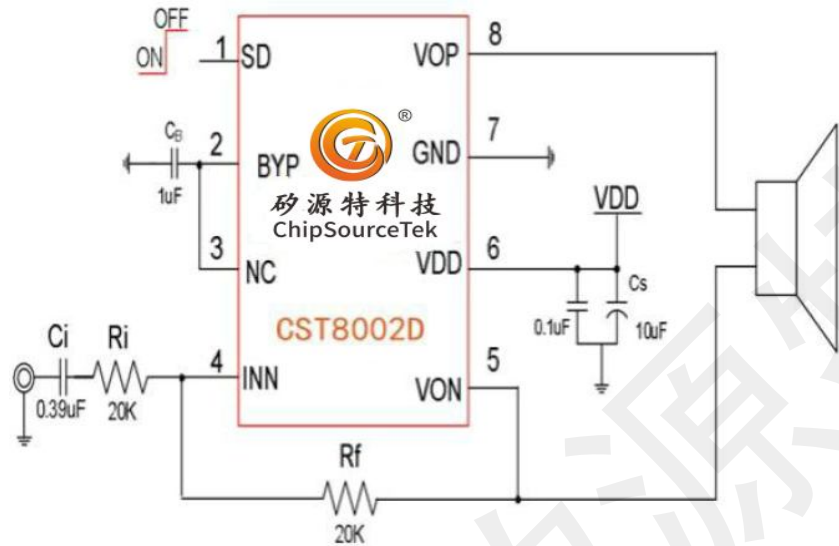
型号	类型	主要特征	静态电流	输入电压	输出电压	输出电流	封装	页码
LTK63310	降压	650nA超低静态电流、400mA线性稳压器	650nA	1.6V-7V	可设置	400mA	DFN、SOT	
LTK63320	降压	超快速瞬态响应、90dB高PSRR、500mA线性稳压器	40uA	1.6V-7V	可设置	500mA	DFN、SOT	
LTK63318	降压	700nA超低静态电流、80dB高PSRR、500mA线性稳压器	700nA	1.6V-7V	可设置	500mA	DFN、SOT	



矽源特科技 ChipSourceTek-CST8002D

单声道、6.0V耐压、超低失真 AB 音频功率放大器

应用电路



主要特性

- 高输出功率 3W@5V 4Ω
- 高耐压，最高极限达6V at 10% THD+N
 - 1.9W, at VIN =4.2V, R L =4Ω;
 - 3.0W, at VIN =5.0V, R L =4Ω;
 - 4.0W, at VIN =6.0V, R L =4Ω;
- at 1% THD+N
 - 1.4W, at VIN =4.2V, R L =4Ω;
 - 2.2W, at VIN =5.0V, R L =4Ω;
 - 3.2W, at VIN =6.0V, R L =4Ω

主要应用

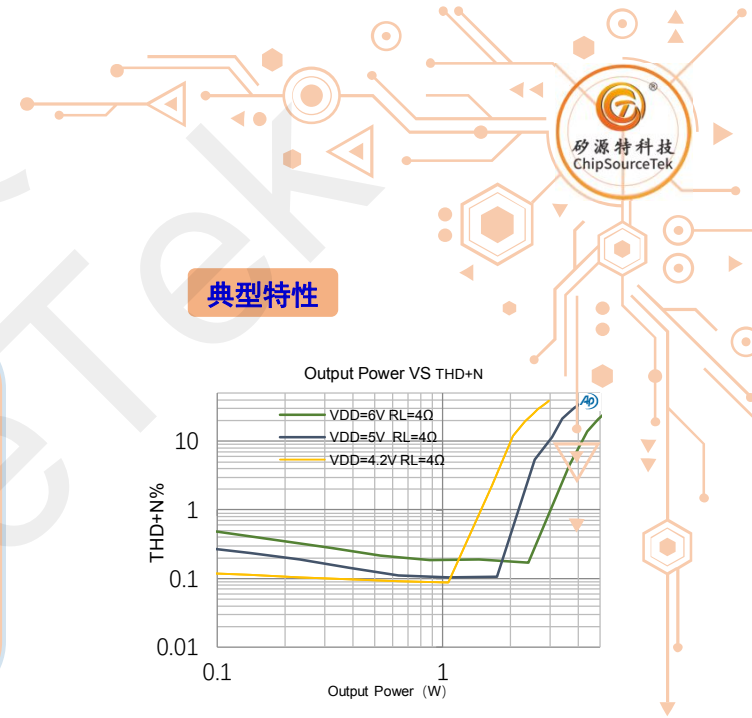
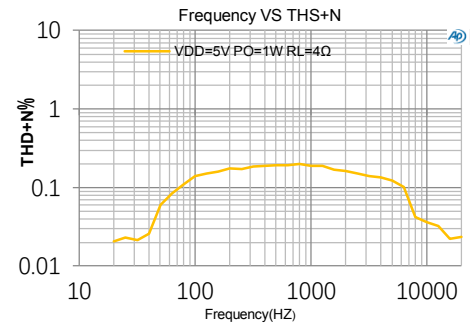
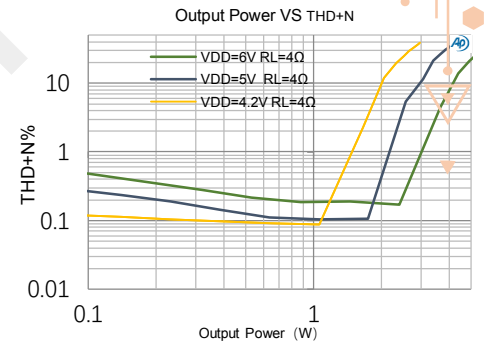
- 蓝牙音箱
- 扩音器
- 安全监控、智能门锁
- 儿童玩具
- 各类音频产品



管脚功能



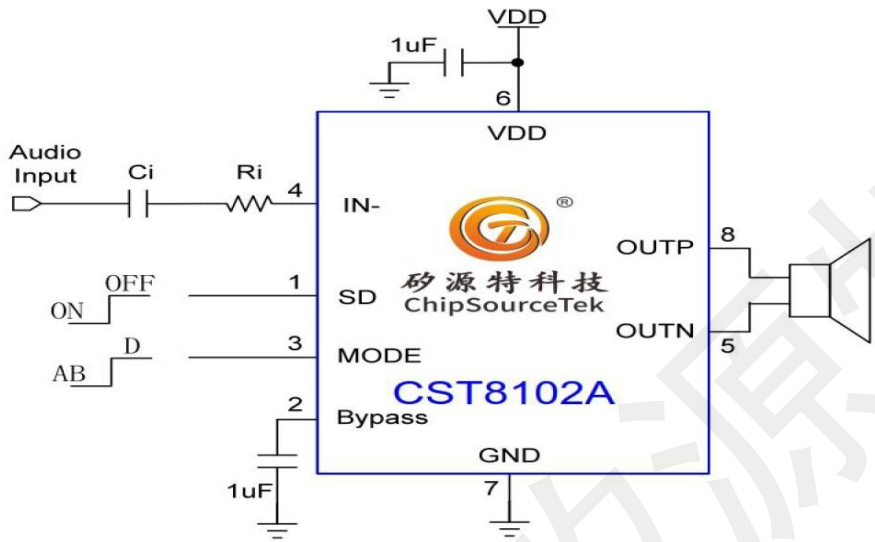
典型特性



矽源特科技 ChipSourceTek-CST8102A

单声道、7V耐压、超低失真 AB/D 音频功率放大器

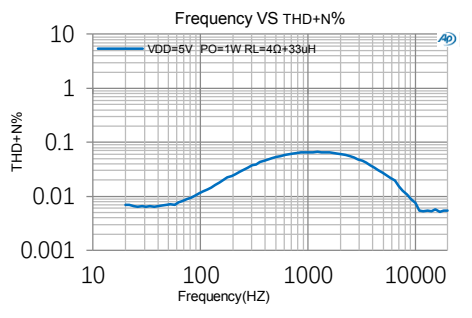
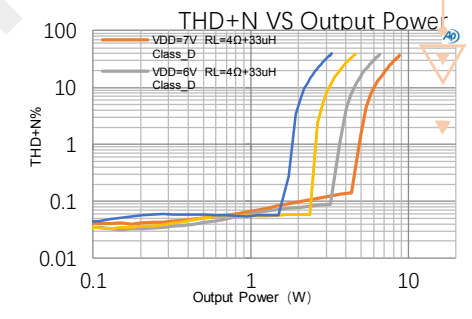
应用电路



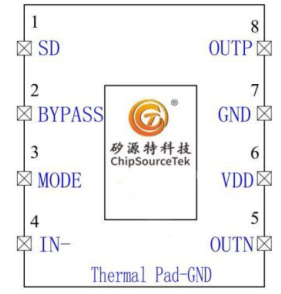
主要特性

- 高输出功率 3W@5V 4Ω
 - 超低底噪 80uV
 - 超低失真 0.1% 1.6W@5V 4Ω
 - 高耐压，最高达7V
- at 10% THD+N
- 2.6W, at VIN = 4.2V, R L = 3Ω;
 - 3.7W, at VIN = 5.0V, R L = 3Ω;
 - 7.3W, at VIN = 7.0V, R L = 3Ω;
- at 1% THD+N
- 2.2W, at VIN = 4.2V, R L = 4Ω;
 - 3.0W, at VIN = 5.0V, R L = 4Ω;
 - 6.0W, at VIN = 7.0V, R L = 4Ω

典型特性

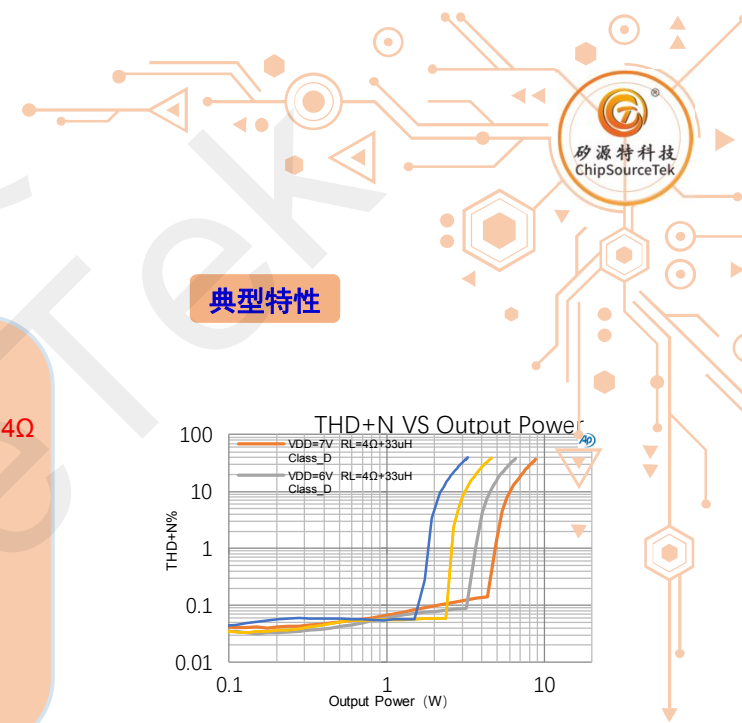


管脚功能



主要应用

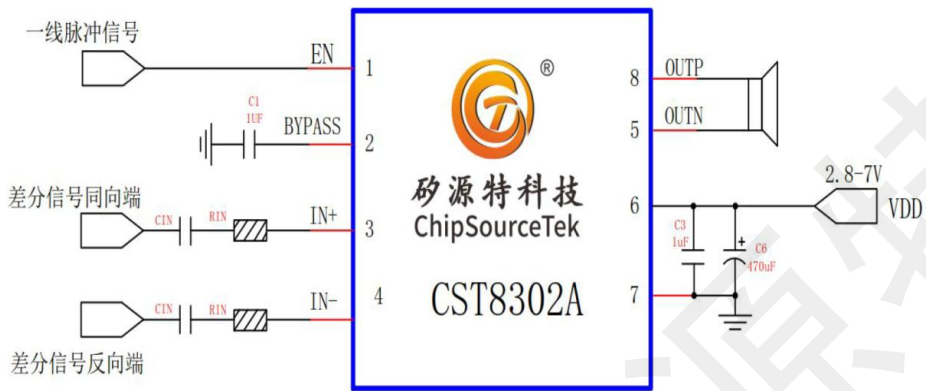
- 蓝牙音箱
- 扩音器
- 便携式音箱设备
- 各类音频产品



矽源特科技 ChipSourceTek-CST8302A

单声道、7V耐压、差分输入、超低底噪，超低失真带防破音音频功率放大器

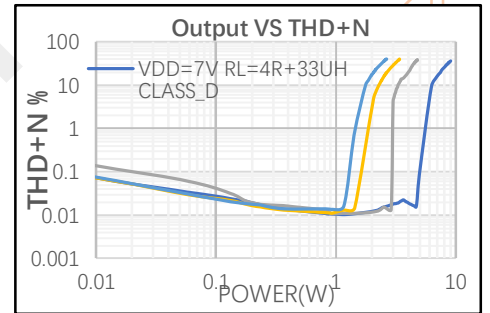
应用电路



主要特性

- 超低底噪 80uV
 - 差分输入
 - 一线脉冲控制，两种防破音模式
 - 优异的POP音抑制
 - 高输出功率 3.3W@5V 4Ω
 - 超低失真 0.03% 1.6W@5V 4Ω
 - 高耐压，最高达7V
- at 10% THD+N
- 0.64W, at VIN =3.7V, RL =8Ω;
 - 1.2W, at VIN =5.0V, RL =8Ω;
 - 2.3W, at VIN =7.0V, RL =8Ω;
- at 1% THD+N
- 1.7W, at VIN =3.7V, RL =4Ω;
 - 3.1W, at VIN =5.0V, RL =4Ω;
 - 6.4W, at VIN =7.0V, RL =4Ω;

典型特性

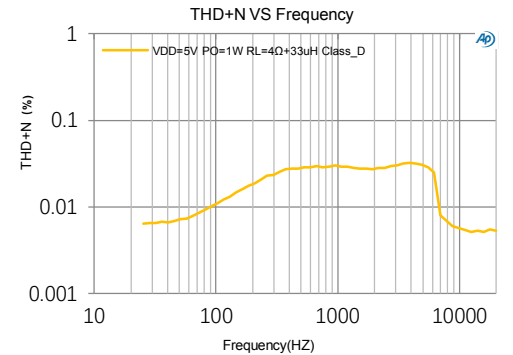
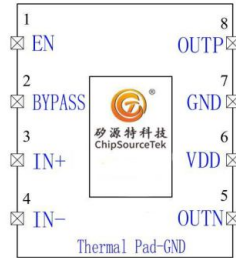


主要应用

- ▶ 蓝牙音箱
- ▶ 插卡音箱
- ▶ 便携式音箱设备
- ▶ 各类音频产品



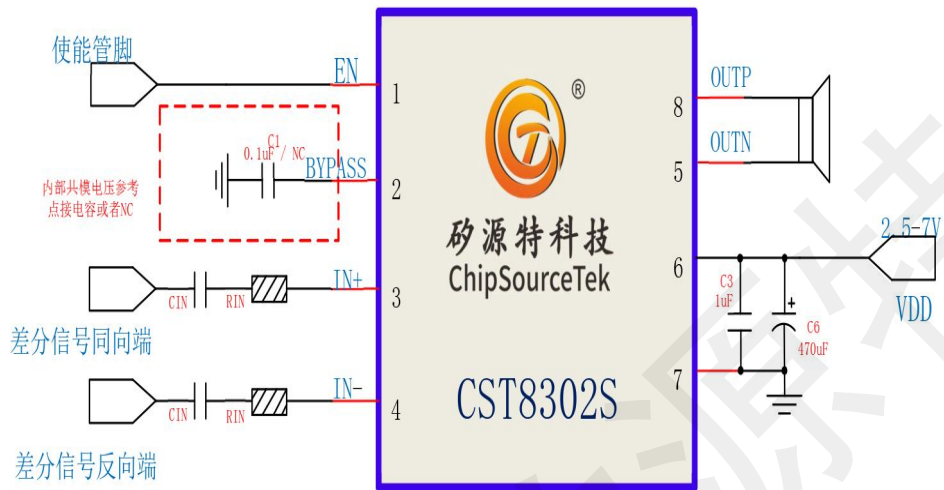
管脚功能



矽源特科技 ChipSourceTek-CST8302S

单声道、7V耐压、差分输入、超低底噪，超低失真 D类音频功率放大器

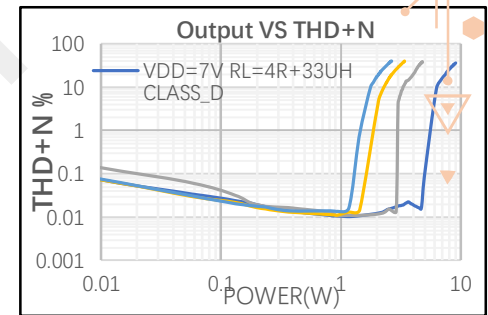
应用电路



主要特性

- 超低底噪 80uV
 - 优异的POP音抑制
 - 高输出功率 3.3W@5V 4Ω
 - 超低失真 0.03% 1.6W@5V 4Ω
 - 高耐压，最高达7V
- at 10% THD+N
- 0.64W, at VIN = 3.7V, RL = 8Ω;
 - 1.2W, at VIN = 5.0V, RL = 8Ω;
 - 2.3W, at VIN = 7.0V, RL = 8Ω;
- at 1% THD+N
- 1.7W, at VIN = 3.7V, RL = 4Ω;
 - 3.1W, at VIN = 5.0V, RL = 4Ω;
 - 6.4W, at VIN = 7.0V, RL = 4Ω;

典型特性

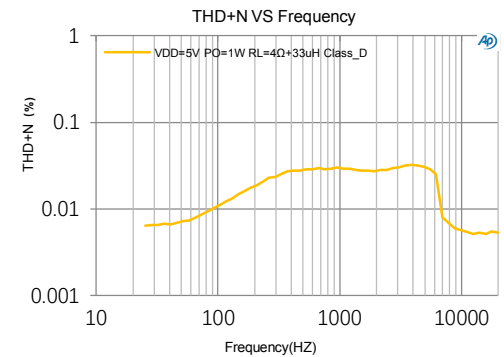
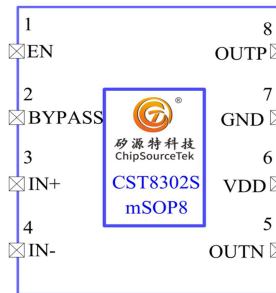


主要应用

- 平板电脑
- 智能手表手环
- 移动电话
- 行车记录仪
- 便携式移动电子设备



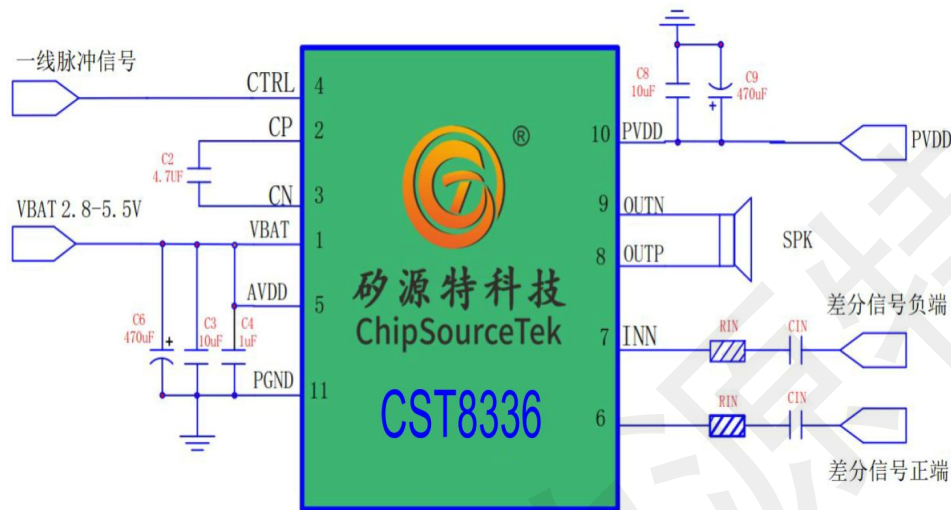
管脚功能



矽源特科技 ChipSourceTek-CST8336

单声道、单节锂电电荷泵输入 5W AB/D 带防破音、自适应升压音频功率放大器

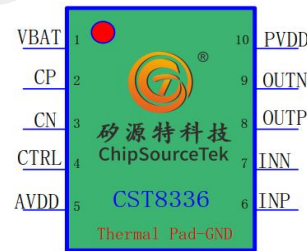
应用电路



主要特性

- 一线脉冲控制四种防破音
 - 超低底噪
 - AB/D类可切换
 - 超低失真 0.02% 1.6W@5V 4Ω
 - 电荷泵自适应升压，最高达 6.5V
 - ESOP-10封装
- at 10% THD+N
- 5.0W, at VIN =4.2V, R L=4Ω;
at 1% THD+N
- 4.2W, at VIN =4.2V, R L=4Ω;

管脚功能

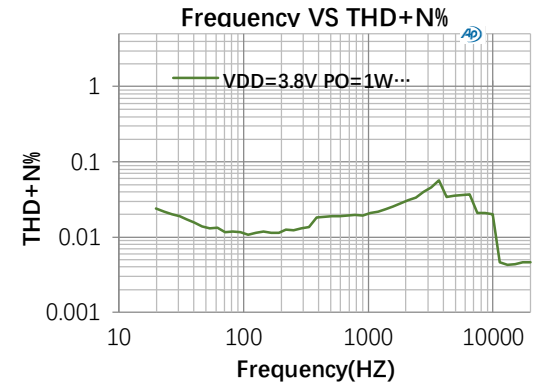
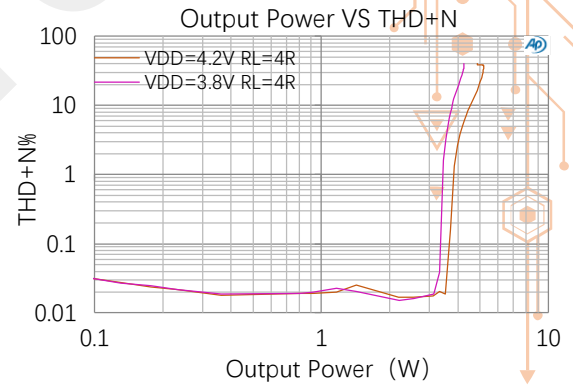


主要应用

- 蓝牙音箱
- 插卡音箱
- 便携式音箱设备



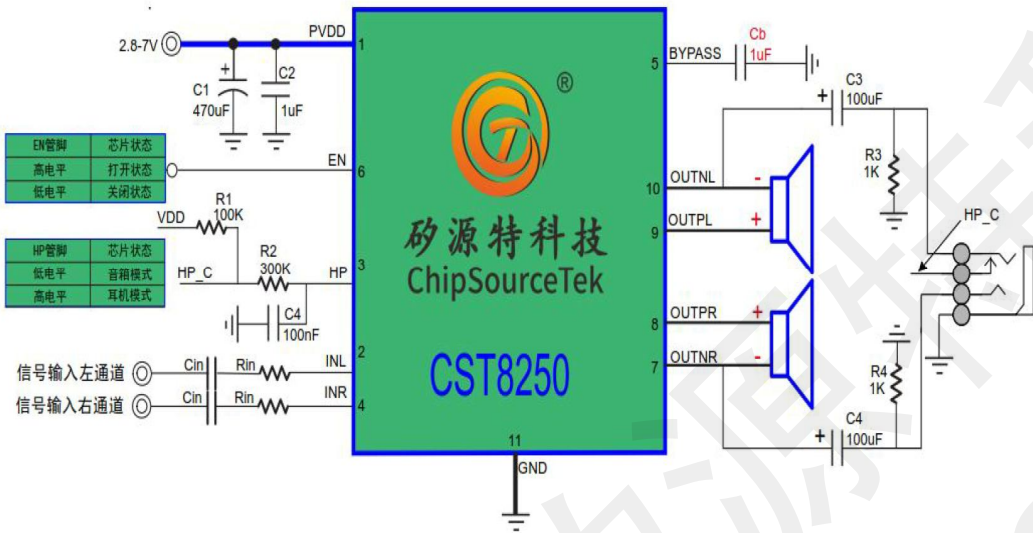
典型特性



矽源特科技 ChipSourceTek-CST8250

双声道、带耳机功能音频功率放大器

应用电路



主要特性

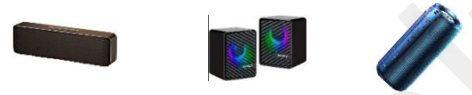
- 一线脉冲控制
 - 耳机功能
 - 超低失真 0.05% 1.6W@5V 4Ω
 - 高耐压，最高达7V
 - 高输出功率 3.1W@5V 4Ω
- at 10% THD+N
- 2.9W, at VIN =4.2V, RL =3Ω;
 - 4.1W, at VIN =5.0V, RL =3Ω;
 - 8.0W, at VIN =7.0V, RL =3Ω;
- at 1% THD+N
- 2.4W, at VIN =4.2V, RL =4Ω;
 - 3.3W, at VIN =5.0V, RL =4Ω;
 - 6.4W, at VIN =7.0V, RL =4Ω;

管脚功能

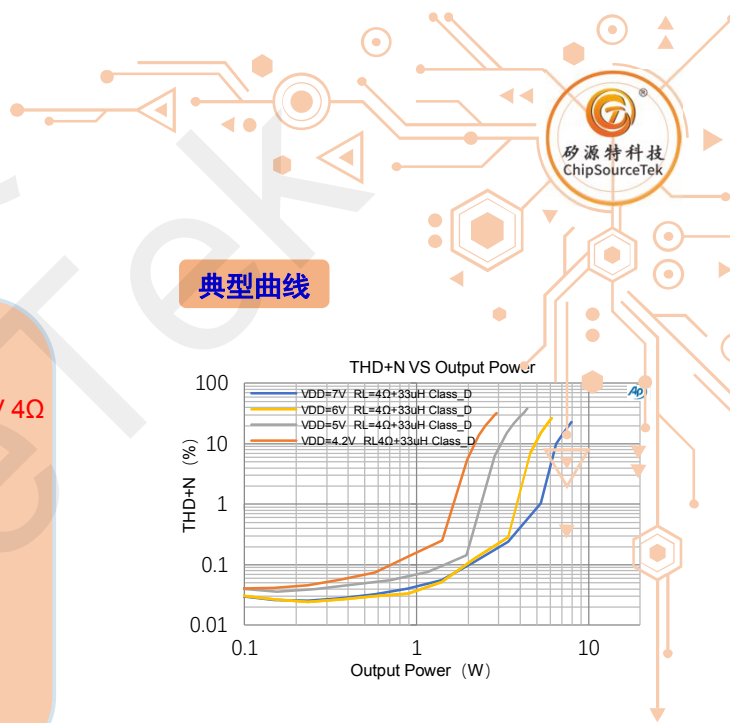
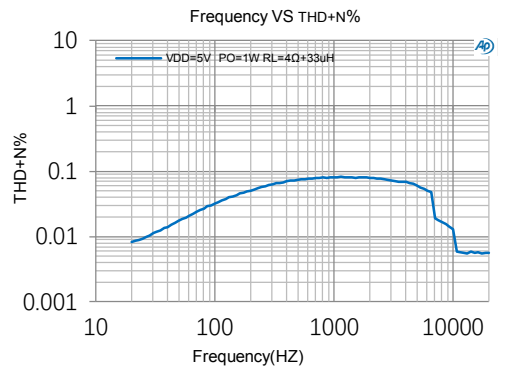
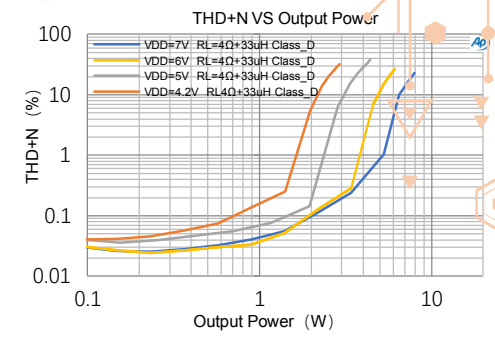


主要应用

- 蓝牙音箱
- USB 对箱音响



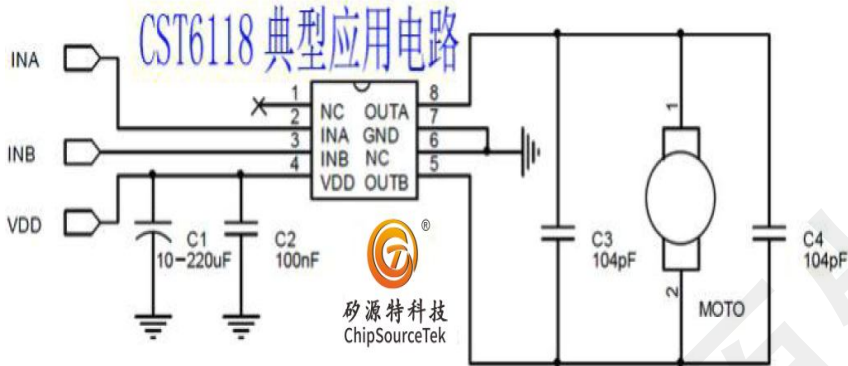
典型曲线



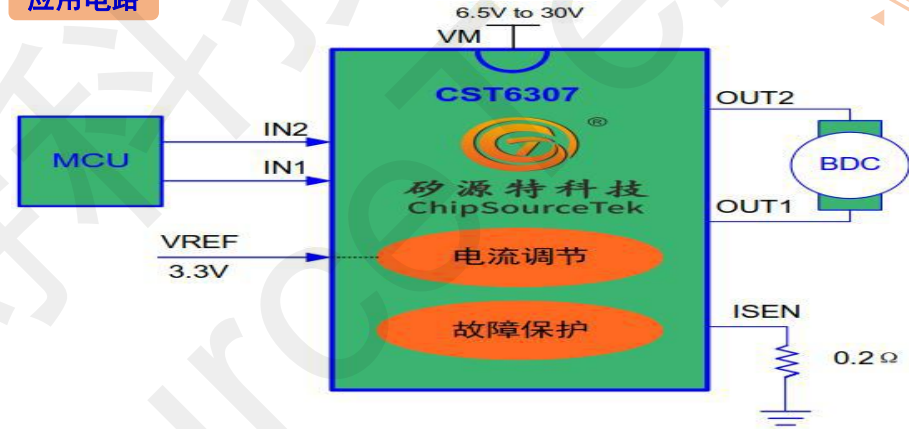
矽源特科技ChipSourceTek-CST6118/CST6307/XYT8833C/CST6116

单双通道正反转H桥马达驱动

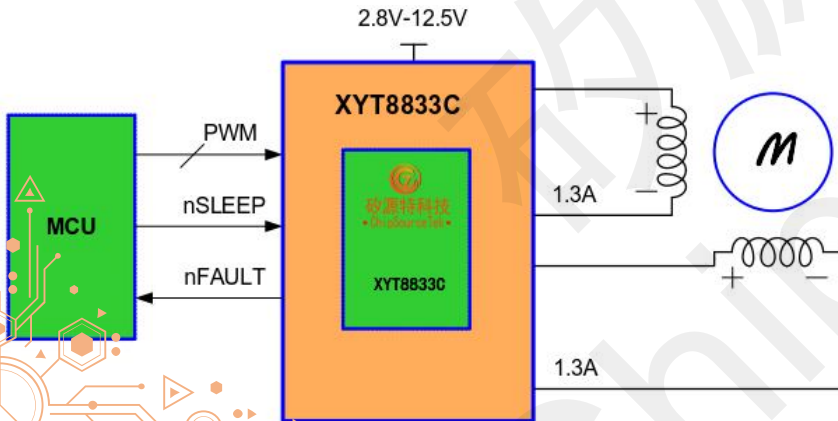
应用电路



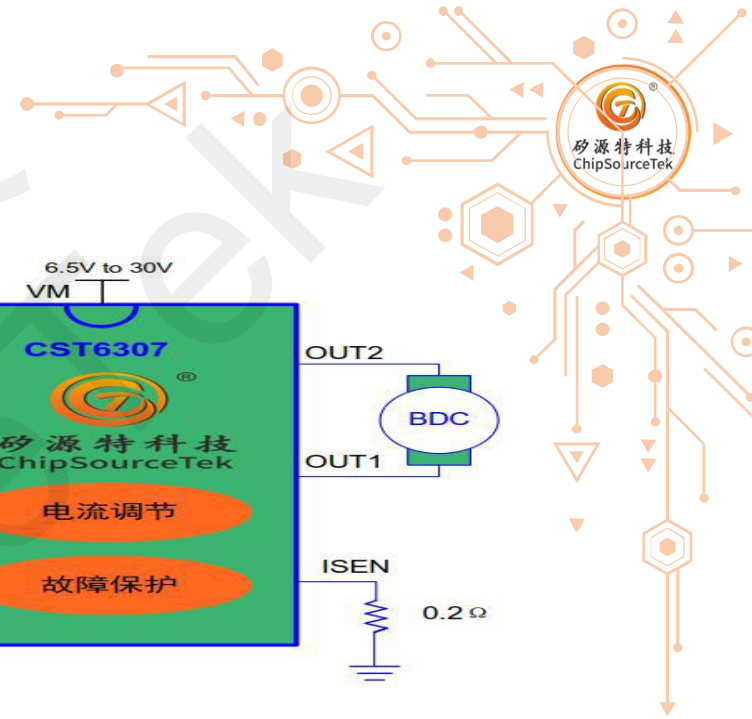
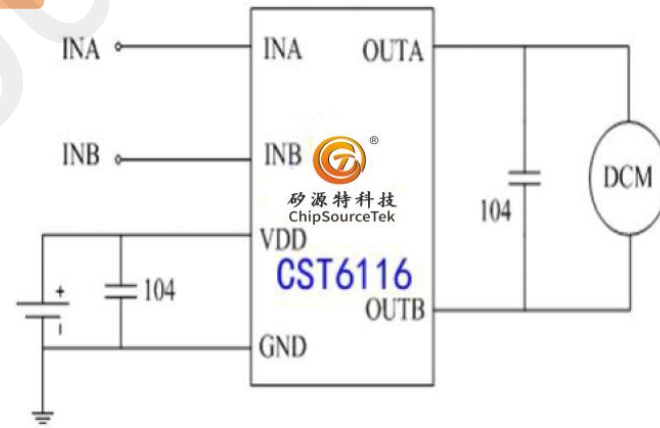
应用电路



应用电路



应用电路



MCU方案,触摸类方案开发,语音类方案开发



触摸控制类



化妆镜类



语音播报类



语音播报类



语音识别类



空气净化类



小风扇类



暖手宝类



筋膜枪类



智能水龙头类



消毒类



网红灯控类



人体感应类



蓝牙类



加湿器类



负离子净化类



成人用品



理发器类



剃须刀类

用创意“点亮”您的品牌





合作共赢



Tel +86 0755-27595155 27595165 27594792 13823783658 (微信同号)

企业QQ: 2850520718 76495233

E-mail Sales@ChipSourceTek.com InFo@ChipSourceTek.com

WEB www.ChipSourceTek.com

