



深圳市矽源特科技有限公司

ShenZhen ChipSourceTek Technology Co. ,Ltd.



CST8302M  
差分输入  
3.2W单通道AB/D类  
音频功放

用户手册

2023/3/11

V1.0



## CST8302M 概述:

CST8302M是一款FM无干扰、带防破音AB/D类可切换、高效率、无滤波器的3.2W单声道音频功率放大器。超低的EMI非常适合应用于带FM功能的便携式设备中。

CST8302M的差分输入架构和极高的PSRR有效地提高了CST8302M对RF噪声的抑制能力。无需滤波器的PWM调制结构及增益内置方式减少了外部元件、PCB面积和系统成本,并简化了设计。高达90%的效率,快速启动时间和纤小的封装尺寸使得CST8302M成为便携式音频产品的最佳选择。

CST8302M具有极低的关断电流,极大的延长系统的待机时间。OCP、OTP、UVLO保护功能增强系统的可靠性。开启、关闭POP-click抑制功能改善了系统的听觉感受,同时简化系统调试。

CST8302M提供带散热片的MSOP8封装

## CST8302M 特性:

### CST8302M AB类、D类切换功能

3种防破音可选,防破音压缩范围-10dB

D类输出功率:

-3.2W (VDD=5.0V, RL=4Ω, THD+N=10%)

### CST8302M AB类输出功率:

-3.1W (VDD=5.0V, RL=4Ω, THD+N=10%)

-3.1W (VDD=5.0V, RL=4Ω, THD+N=10%)

工作电压: 2.5V to 5.5V

低失真和低噪声

开启、关闭POP-click抑制功能

关断电流 (<1uA)

OCP、OTP、UVLO保护功能

## CST8302M 应用:

安防监控系统

智能门锁应用

便携式音频设备

扩音器

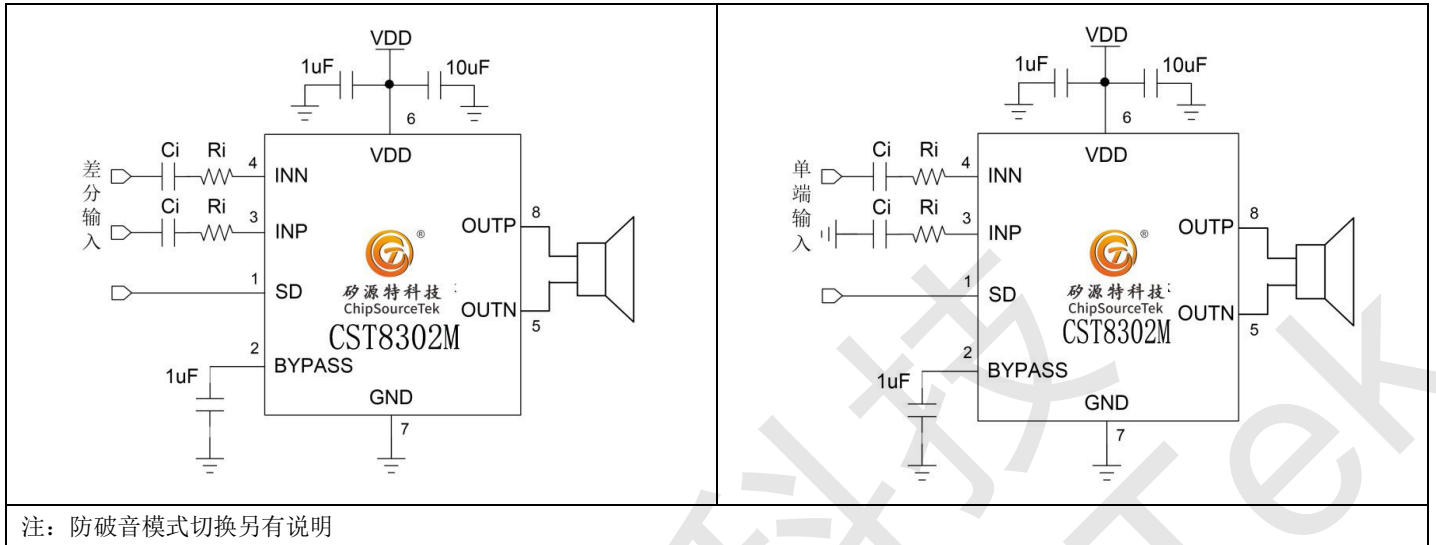
插卡音箱、蓝牙市音箱, USB 音箱

## CST8302M 订购说明:

Part No.	Package	Mark*	Tape/Reel
CST8302M	mSOP8	CST-LOGO-CST8302M XXXXXX	4000 颗/盘



## CST8302M 典型应用原理图:



## CST8302M 引脚示意图及引脚说明:

Number	Name	I/O	Pin Description
1	SD	I	系统关断控制 (SD 电压大于 2.3V 工作在 D 类防破音模式 1; SD 电压在 1.7V~2.1V 工作在 D 类防破音关闭; SD 电压在 1.2V~1.5V 工作在 AB 类; SD 电压小于 0.35V, 芯片关断; )
2	BYPASS	I	参考电压
3	INP	I	音频正输入端
4	INN	I	音频负输入端
5	OUTN	O	音频负输出端
6	VDD		电源
7	GND		地
8	OUTP	O	音频正输出端

## CST8302M 推荐工作条件:

Parameter	Symbol	Test Conditions	MIN	MAX	UNIT
供电电压	V <sub>DD</sub>	V <sub>DD</sub>	2.5	5.5	V
SD 高电平 (防破音模式 1)	V <sub>IH</sub>	V <sub>DD</sub> = 2.5V to 5.0V	2.3	5.5	V
SD 高电平 (防破音模式关)			1.7	2.1	V
SD 高电平 (AB 类模式)			1.2	1.5	V
SD 低电平	V <sub>IL</sub>	V <sub>DD</sub> = 2.5V to 5.0V		0.35	V



### CST8302M CLASS D Mode 电气特性:

(除特别说明, VDD =5V, Gain=23dB, RL=4Ω, T=25°C, 防破音关闭, 除非特殊说明.)

参数	符号	测试条件	最小值	典型值	最大值	单位
D类防破音模式关闭输出功率	Po	THD+N=10%, f=1KHZ, RL=4Ω	VDD =5.0V	3.2		W
			VDD =3.7V	1.7		
		THD+N=1%, f=1KHZ, RL=4Ω	VDD =5.0V	2.6		W
			VDD =3.7V	1.4		
			VDD =3.7V	2.8		W
			VDD =3.7V	2.2		
总谐波失真+噪声	THD+N	VDD=5.0V, Po=1W, RL=4Ω	f=1KHZ	0.1		%
		VDD=3.7V, Po=1W, RL=4Ω		0.28		
D类模式增益	Gv		Ri = 22K	23		dB
电源纹波抑制比	PSRR	VDD=5.0V ± 200mVp-p	f=217Hz	70		dB
信噪比	SNR	VDD=5.0V, Vorms=1V, GV=23dB	f=1KHz	-85		dB
残余噪声	Vn	VDD=5.0V, Input floating with CIN=0.1μF	A-weighting	75		μV
			No A-weighting	110		
动态范围	Dyn	VDD=5.0V, THD=1%	f=1KHz	-90		dB
静态电流	Iq	VDD=5.0V	No Load	4		mA
		VDD=3.0V		3.6		
效率	H	VDD=5.0V, Po=1W, RL=4Ω	f=1KHz	90		%
源漏导通电阻	rDS(on)	VDD=5V, Io=500mA	N+P	480		mΩ
D类调制频率	Fosc	VDD=2.5V to 5V		600		KHz
内置输入电阻	Rin			5		KΩ
内置反馈电阻	Rf			400		KΩ
关断电流	Isd	VIN=0V, VDD=5V		0.1	1	μA
失调电压	Vos	VIN=0V, VDD=5V		10	30	mV
工作频率	Fosc	VIN=0V, VDD=5V				khz
启动时间	Tst	Bypass capacitor =1uF	VDD=5V	130		mS
--	OTP	No Load, Junction Temperature	VDD=5.0V	165		°C
--	OTH			15		

### CST8302M 热效应参数:

Parameter	Symbol	Package	MAX	UNIT
热阻 (Junction to Ambient)	θJA	Msop8	50	°C/W
热阻 (Junction to Case)	θJC	Msop8	16	°C/W



### CST8302M 极限参数:

参数	符号	值	单位
无信号输入时供电电源	$V_{DD}$	6.0V	V
输入电压	$V_I$	-0.3V to $V_{IN}+0.3V$	V
工作温度	$T_A$	-40°C to 85°C	°C
结温	$T_J$	-40°C to 150°C	°C
储存温度	$T_{STG}$	-65°C to 150°C	°C
焊接温度	$T_{SLD}$	300°C, 10sec	°C

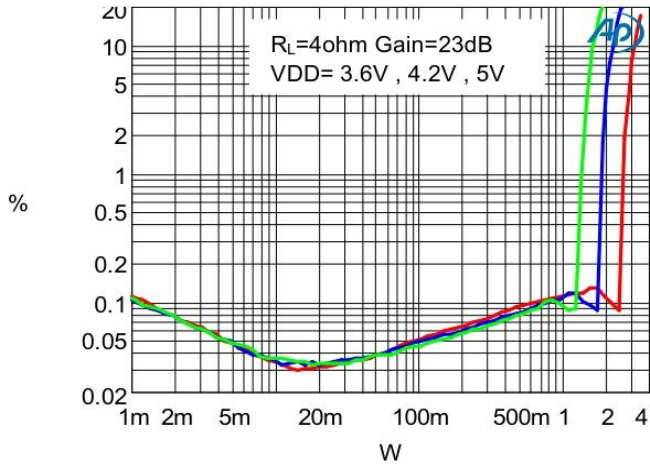
### CST8302M CLASS AB Mode 电气特性: (除特别说明, $V_{DD}=5V$ , Gain=22dB, $R_L=4\Omega$ , $T=25^\circ C$ , )

参数	符号	测试条件	最小值	典型值	最大值	单位
F 类模式输出功率	$P_o$	THD+N=10%, f=1KHZ, $R_L=4\Omega$	$V_{DD}=5.0V$	3.1		W
			$V_{DD}=3.7V$	1.65		
		THD+N=1%p, f=1KHZ, $R_L=4\Omega$	$V_{DD}=5.0V$	2.65		W
			$V_{DD}=3.7V$	1.4		
			$V_{DD}=3.7V$	2.78		
			$V_{DD}=3.7V$	2.2		
总谐波失真+噪声	THD+N	$V_{DD}=5.0V$ , $P_o=1W$ , $R_L=4\Omega$	f=1KHZ	0.09		%
		$V_{DD}=3.6V$ , $P_o=1W$ , $R_L=4\Omega$		0.23		
D 类模式增益	$G_v$	$R_i=22K$		23		dB
电源纹波抑制比	PSRR	$V_{DD}=5.0V \pm 200mVp-p$	f=217Hz	70		dB
信噪比	SNR	$V_{DD}=5.0V$ , $V_{rms}=1V$ , $G_v=23dB$	f=1KHz	-88		dB
残余噪声	$V_n$	$V_{DD}=5.0V$ , Input floating with $C_{IN}=0.1\mu F$	A-weighting	70		$\mu V$
			No A-weighting	105		
动态范围	Dyn	$V_{DD}=5.0V$ , THD=1%	f=1KHz	-89		dB
静态电流	$I_q$	$V_{DD}=5.0V$	No Load	4.2		mA
		$V_{DD}=3.0V$		3.8		
内置输入电阻	$R_{in}$			5		K $\Omega$
内置反馈电阻	$R_f$			400		K $\Omega$
关断电流	$I_{SD}$	$V_{IN}=0V$ , $V_{DD}=5V$		0.1	1	$\mu A$
失调电压	$V_{os}$	$V_{IN}=0V$ , $V_{DD}=5V$		10	30	mV
启动时间	$T_{st}$	Bypass capacitor =1uF	$V_{DD}=5V$	130		mS
--	OTP	No Load, Junction Temperature	$V_{DD}=5.0V$	165		°C
--	OTH			15		

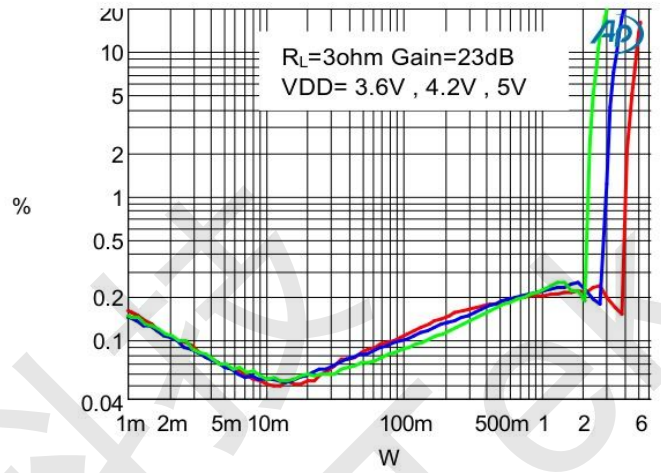


**CST8302M CLASS D Mode 典型特片曲线:** (除特别说明, VDD =5V, Gain=23dB, RL =4Ω, T =25°C, )

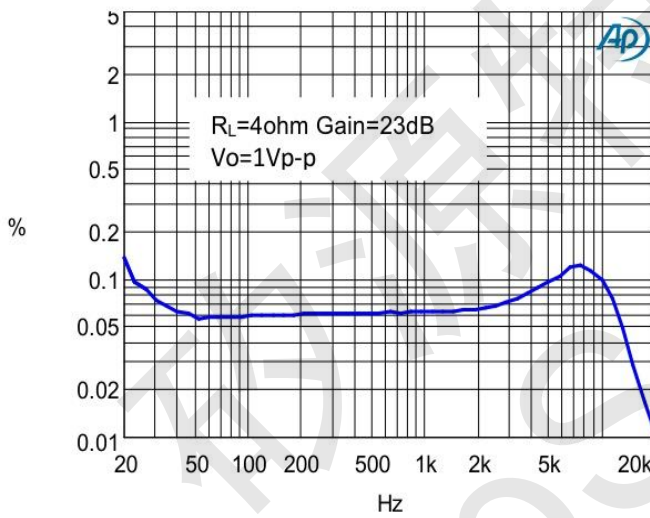
THD+N vs Output Power



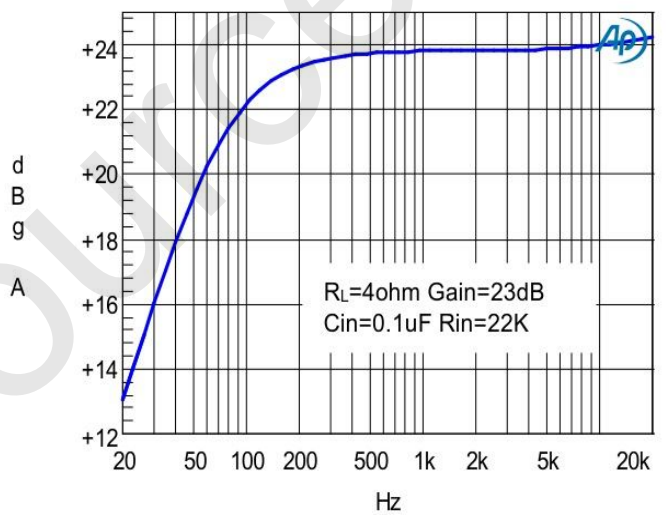
THD+N vs Output Power



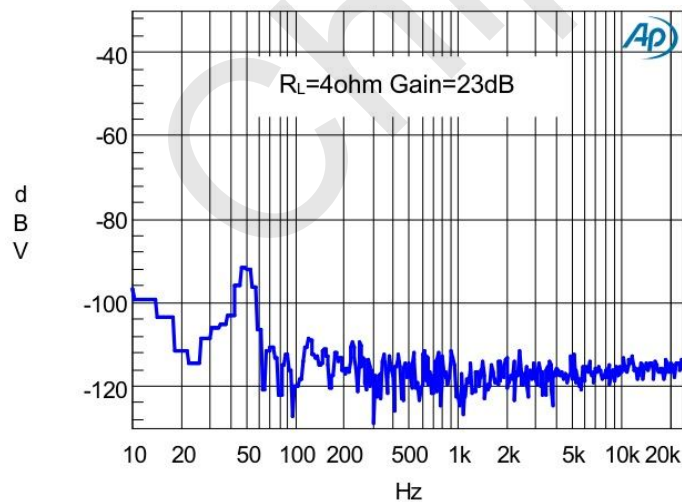
THD+N VS FREQUENCY



Frequency Response



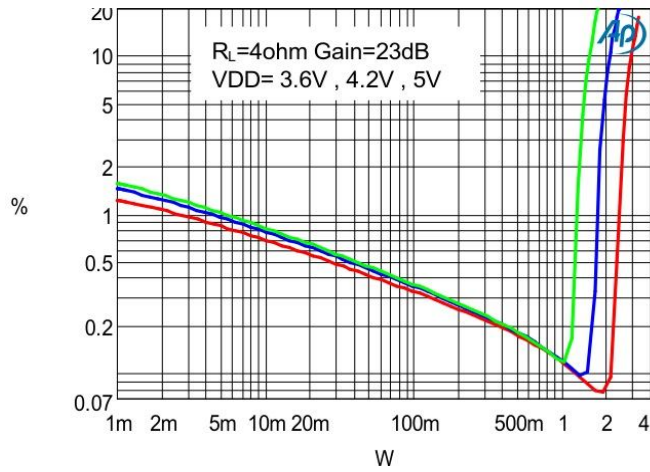
NOISE FLOOR FF



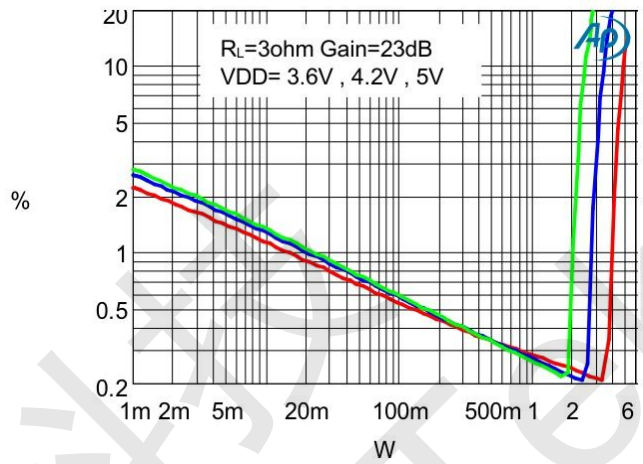


**CST8302M CLASS AB Mode 典型特片曲线:** (除特别说明, VDD =5V, Gain=23dB, RL =4Ω, T =25°C, )

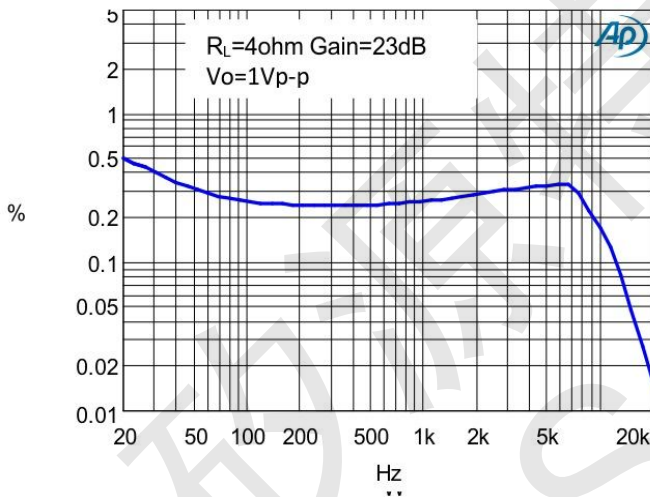
THD+N vs Output Power



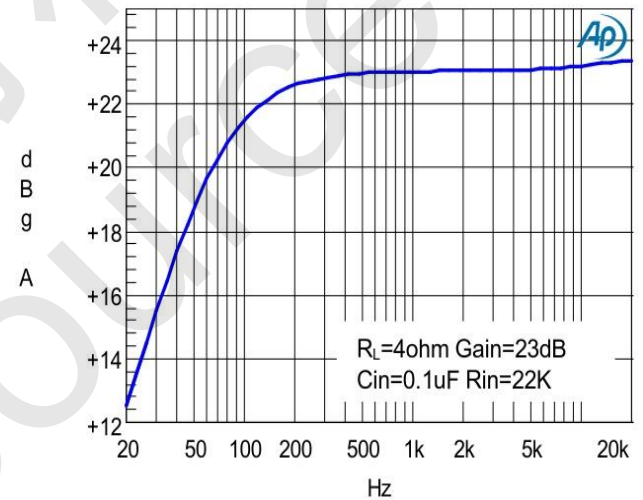
THD+N vs Output Power



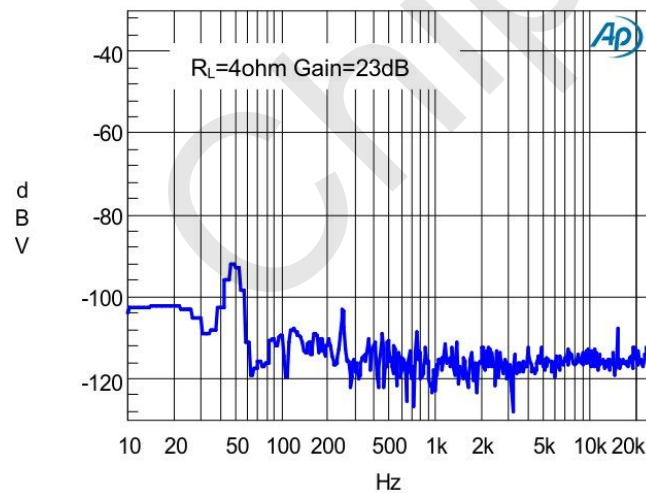
THD+N VS FREQUENCY



THD+N VS FREQUENCY



NOISE FLOOR FF





## CST8302M 应用信息:

**输入电阻(Ri):** CST8302M的增益由音量调节控制的输入电阻(RI)和反馈电阻RF)控制。增益计算公式:

$$A_v = \frac{R_f}{R_i + 5} \left( \frac{V}{V} \right)$$

其中, 输入电阻RI为外部的输入电阻(CST8302M内部集成输入电阻为5KΩ), 反馈电阻Rf为400KΩ(反馈电阻为内部固定, 不可外部调节)。例如, 外部输入电阻为22K, 则放大倍数为:  $A_v = 400 / (22+5) = 14.8 \text{倍} = 23.4 \text{ Db}$

**输入电容(Ci):**输入电容与输入电阻构成一个高通滤波器, 其截止频率可由下式得出:

$$f_c = \frac{1}{(2\pi R_i C_i)}$$

Ci的值不仅会影响到电路的低频响应, 而且也会影响电路启动和关断时所产生的POP声, 输入电容越大, 则到达其稳定工作点所需的电荷越多, 在同等条件下, 小的输入电容所产生的POP声比较小。

**偏置电容CBYP:** 偏置电容是最关键的电容, 它与几个重要性能相关, 当电路启动时, 偏置电容决定了放大器的开启速度, 偏置电容同时会影响到电路的噪声, 电源抑制比以及开关机的POP声。为避免启动时的POP声, 偏置电压的上升速度应该比输入偏置电压的上升速度慢。

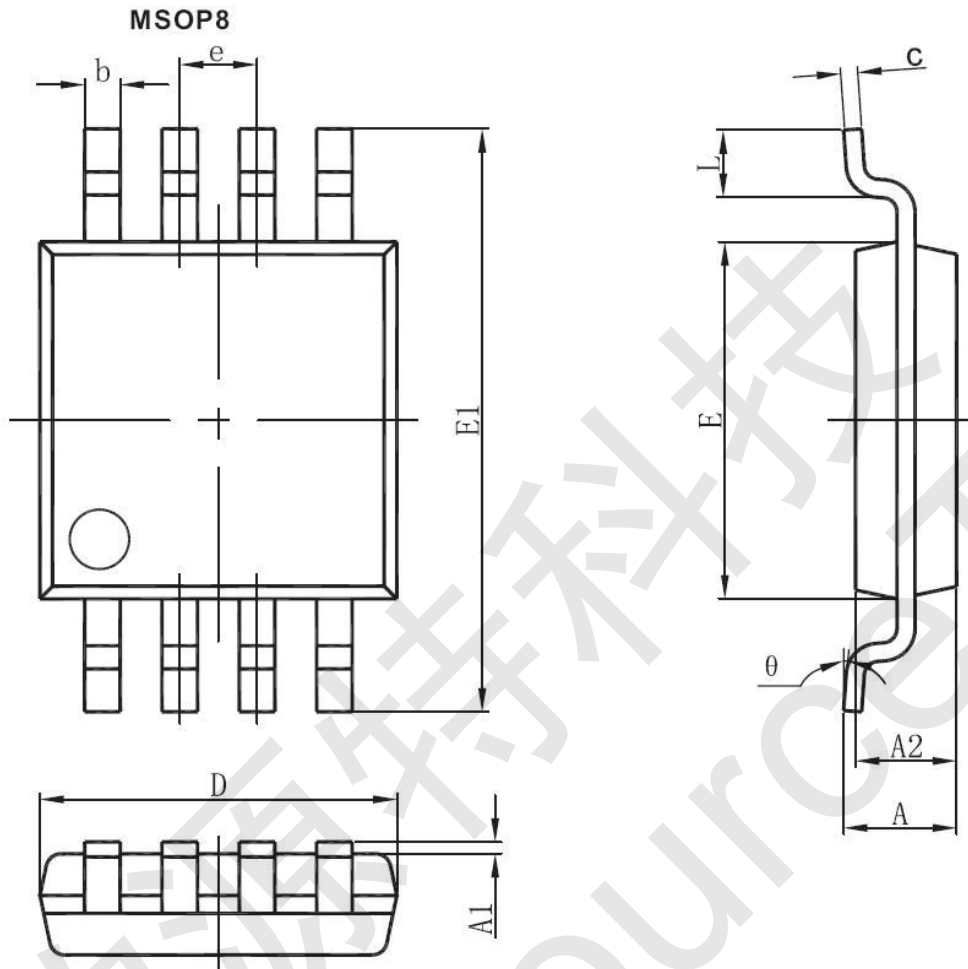
**SD管脚控制:** 为了减少在关断模式下的功率损耗, CST8302M带有关闭放大器偏置的关断电路。当SD管脚电压小于0.35V, 芯片关断, 工作电流达到最小。当SD管脚电压在 1.7V~2.1V则CST8302M进入D类防破音关闭的模式。当SD电压在1.2V~1.5V工作在AB类。当SD管脚直接拉高且电压大于2.3V, CST8302M默认进入到D类防破音模式1。

**过温保护:** CST8302M有过温保护电路以防止内部温度超过165°C时器件损坏。在不同器件之间, 这个值有25°C的差异。当内部电路超过设置的保护温度时, 器件进入关断状态, 输出被截止。当温度下降15°C后, 器件重新正常工作。





## CST8302M封装信息:



REF	Millimeter	
	Min	Max
A	--	1.10
A1	0.05	0.15
A2	0.78	0.94
b	0.22	0.38
c	0.08	0.23
D	2.90	3.10
E	2.90	3.10
E1	4.75	5.05
e	0.65BSC	
L	0.40	0.70

### 声明:

深圳市矽源特科技有限公司不对公司产品以外的任何电路使用负责, 也不提供其专利许可。 深圳市矽源特科技有限公司保留

在任何时间、没有任何通报的前提下修改产品资料和规格的权利。