



CST5023 两串电池均衡充电芯片

1 CST5023特性

- 充满电压：4.2V，支持定制充满电压范围：4.05V~4.4V（step=50mV）
- 支持定制磷酸铁锂电池，充满电压范围：3.5V~3.8V（step=50mV）
- 充电电流 500mA，支持定制充电电流范围：20mA~1A（step=20mA）。
- 充满停充检测电流为 50mA
- 涓流电流为恒流电流的 1/5
- 内置切换 MOS，单路导通内阻 150mΩ
- 支持两串电池压差检测，实现均衡充电
- 两路状态指示输出引脚
- 切换 MOS 耐压大于 10V，支持耐负压
- 切换时序硬件实现，可靠性高
- 待机低功耗，电池 BAT 耗电小于 3uA
- 支持 LED 充电状态指示功能，支持恒流功能（可以省去 LED 限流电阻）
- 支持多种保护功能：IC 过温保护，输入欠压保护，输入过压保护
- ESD 4KV

2 CST5023应用

- 两串锂电池充电

4 CST5023简化原理图

3 CST5023简介

CST5023是一款两节串联电池均衡充电芯片，内置最大1A线性充电和串并切换电路，可以实现给2串电池均衡充电。

CST5023 具有完整的涓流充电(TC)、恒流(CC)和恒压(CV)充电三种充电过程；涓流充电(TC)阶段可预充电恢复完全放电的电池；恒流(CC)模式下安全地提供降压快速充电；最后阶段恒压(CV)充电模式确保安全地达到电池满容量。

CST5023 集成串并切换 MOS，单路切换 MOS 的导通内阻 150 mΩ，可以把 2 串电池切换成单节电池充电；切换 MOS 的控制时序由硬件实现，切换可靠性高；

CST5023支持两串电池压差检测，如果 2 节电压电压压大于 30mV，就会先对电压低的电池充电，保证 2 节电池充电的均衡；

CST5023 支持一路 LED 充电状态指示引脚和两路电池状态指示引脚。当切换为对应的电池时，B1_SAT 和 B0_SAT 会对应输出高电平，用于指示当前连接电池；

CST5023 具有输入欠压保护功能，可以智能调节充电电流，自适应适配器负载能力，防止将适配器拉挂。

CST5023 采用 ESOP8 封装。

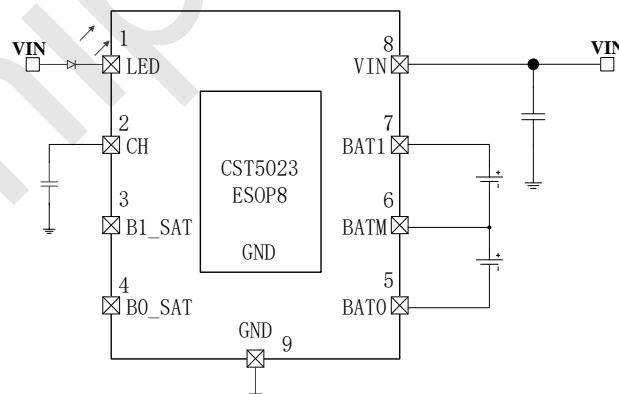


图 1 简化应用原理图



CST5023 两串电池均衡充电芯片

目录

1 特性	1
2 应用	1
3 简介	1
4 简化原理图	1
5 修改记录	3
6 型号说明	4
7 引脚定义	4
8 极限参数	5
9 推荐工作条件	5
10 电气特性	5
11 功能描述	7
11.1 框图结构	7
11.2 充电过程	8
11.3 充电保护	8
11.4 充电 LED 指示	9
11.5 电池切换策略	9
11.6 实际电池充电曲线	11
12 典型应用原理图	13
13 BOM	14
14 丝印说明	15
15 封装信息	16
16 责任及版权申明	17



CST5023 两串电池均衡充电芯片

5 CST5023修改记录

备注：以前版本的页码可能与当前版本的页码不同。

释放版本 V1.00 (2024 年 1 月)	页码
● 初版释放.....	1
更新版本 V1.01 (2024 年 2 月)	页码
● 添加指示引脚驱动电流.....	6
● 修改充电检测示意图.....	10
● 增加型号 CST5023_1A.....	10
● 修改 MOS 内阻.....	1
更新版本 V1.02 (2024 年 3 月)	页码
● 修改最大充电电流.....	1
更新版本 V1.03 (2024 年 4 月)	页码
● 增加 CST5023_DA_1A 型号单脚点双灯示意图.....	9
● 增加 CST5023_DA_1A 单脚点双灯典型应用原理图.....	13



CST5023 两串电池均衡充电芯片

6 CST5023型号说明

型号名称	描述
CST5023	标准型号，充电电流为 500mA
CST5023_1A	充电电流为 1A
CST5023_DA_1A	充电电流为 1A，修改灯显为双灯模式，充电中量红灯，充满亮绿灯

7 CST5023引脚定义

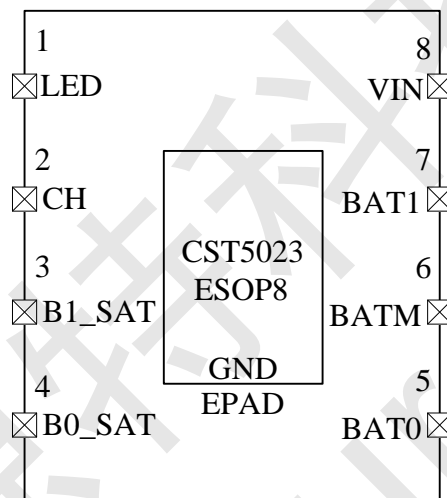


图 2 CST5023 引脚图

Pin Name	Pin Num	Pin Description
LED	1	充电指示 LED，支持恒流功能（可以省去 LED 限流电阻）
CH	2	充电中间节点
B1_SAT	3	BAT1 切换指示输出引脚，上面一节电池（BAT1 和 BATM）切换到 CH 和 GND 时，输出高
B0_SAT	4	BAT0 切换指示输出引脚，下面一节电池（BATM 和 BAT0）切换到 CH 和 GND 时，输出高
BAT0	5	串联电池负极引脚，BAT0 负极连接引脚
BATM	6	串联电池中间引脚，BAT0 正极，BAT1 负极连接引脚
BAT1	7	串联电池正极引脚，BAT1 正极连接引脚
VIN	8	5V 输入引脚
GND	EPAD	GND，接地



CST5023 两串电池均衡充电芯片

8 CST5023极限参数

参数	符号	值	单位
BAT1 电压范围	BAT1 to BATM	-0.3~10	V
BAT0 电压范围	BATM to BAT0	-0.3~10	V
BAT1 to BAT0 引脚电压范围	BAT1 to BAT0	-0.3~20	V
BAT0 引脚电压范围	V_{BAT0_GND}	-10~0.3	V
BATM 引脚电压范围	V_{BATM_GND}	-0.3~10	V
BAT1 引脚电压范围	V_{BAT1_GND}	-0.3~15	V
其他引脚输入电压范围	V_{MAX}	-0.3~7.5	V
工作环境温度范围	T_A	0 ~ 70	°C
结温范围	T_J	-40 ~ 150	°C
存储温度范围	T_{stg}	-65 ~ 150	°C
热阻(结温到环境)	θ_{JA}	60	°C/W
人体模型 (HBM)	ESD	4	KV

*高于绝对最大额定值部分所列数值的应力有可能对器件造成永久性的损害, 在任何绝对最大额定值条件下暴露的时间过长都有可能影响器件的可靠性和使用寿命

9 CST5023推荐工作条件

参数	符号	最小值	典型值	最大值	单位
输入电压	V_{IN}	4.5	--	6	V
充电电流	I_{CC}		--	1	A

*超出这些工作条件, 器件工作特性不能保证。

10 CST5023电气特性

除特别说明, $T_A=25^{\circ}C$, $V_{IN}=5V$,

参数	符号	测试条件	最小值	典型值	最大值	单位
充电系统						
输入电压	V_{IN}		4.5	5	5.5	V
输入欠压阈值	下降电压			4.5		V
输入过压阈值				6		V
输入过压保护迟滞				200		mV
输入工作电流	I_{VIN}	$V_{IN}=5V$, $V_{BAT}=NC$, 没有 LED		1	2	mA



CST5023 两串电池均衡充电芯片

恒流充电电流	I _{CC}	CST5023	0.45	0.5	0.55	A
		CST5023_1A	0.9	1	1.1	A
充满电压	V _{CV}		4.16	4.2	4.24	V
充满停充检测电压	V _{SV}			V _{CV} -0.05		V
充满后回充电压	V _{RC}			V _{CV} -0.1		V
涓流转恒流电压	V _{TK}	VIN=5V	2.9	3.0	3.1	V
涓流充电电流	I _{TK}	VIN=5V, VBAT<2.9V		1/5 I _{CC}		mA
充满停充检测电流	I _{STOP}			50	70	mA
电池切换系统						
待机电流	I _{standby-BAT0}	VIN=NC, VBAT1-VBATM=3.7V, VBATM-VBAT0=3.7V		2	3	uA
	I _{standby-BAT1}			2	3	uA
BAT1 MOS 导通内阻	R _{DSON_BAT1}	上面一节电池 (BAT1 和 BATM) 切换到 CH 和 GND		150		mΩ
BAT0 MOS 导通内阻	R _{DSON_BAT0}	下面一节电池 (BATM 和 BAT0) 切换到 CH 和 GND		150		mΩ
2 节电池压差检测阈值	V _{TH}	VBAT1-VBATM 和 VBATM-VBAT0 压差		30		mV
电池电压检测时间	T _{DET}			1		ms
电池电压检测间隔时间	T _{CHG}			1		s
指示引脚输出电流	I _{STA_OUT}	指示引脚输出电压为 0.9VIN 时		15		mA
指示引脚输入电流	I _{STA_IN}	指示引脚输入电压为 0.1VIN 时		15		mA
LED 驱动电流	I _{LED}	LED 亮时恒流输入电流		3		mA
热关断温度	T _{OTP}	上升温度	130	140	150	°C
热关断迟滞	ΔT _{OTP}		30	40	50	°C



CST5023 两串电池均衡充电芯片

11 CST5023功能描述

11.1 框图结构

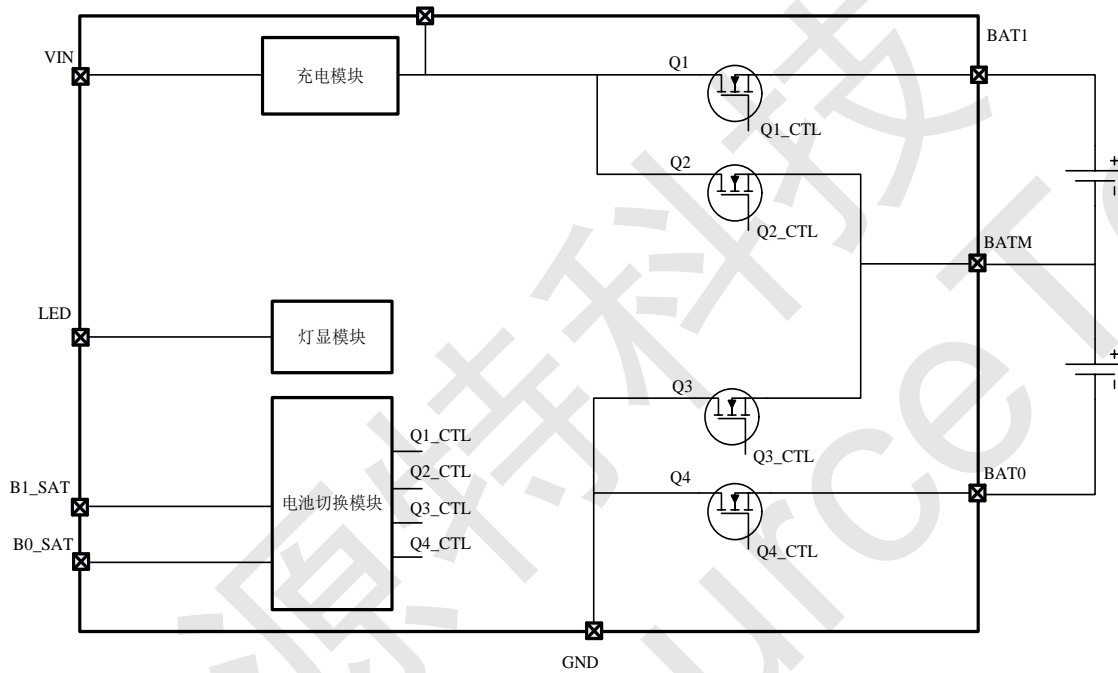


图 3 CST5023 内部框图



CST5023 两串电池均衡充电芯片

11.2 充电过程

CST5023采用完整的涪流/恒流/恒压 充电模式。

当电池电压小于涪流转恒流电压 V_{TK} 时，以涪流充电电流 I_{TK} 充电。

当电池电压大于 V_{TK} 时，以恒流充电电流 I_{CC} 充电；

当电池电压接近设定的恒压充电电压 V_{CV} 时，充电电压 V_{CV} 保持不变，充电电流缓慢减小，进入恒压充电模式。

进入恒压充电模式后，如果充电电流小于充满停充检测电流 I_{STOP} ，则会先停止充电，然后检测电池电压是否高于停充电压 V_{SV} ；如果高于停充电压 V_{SV} ，就停止充电；如果低于停充电压，就继续充电。

电池充满停充后，且输入 V_{IN} 持续有效，如果电池电压小于 V_{RC} 时，会进入充满回充阶段，会再次开启充电流程；

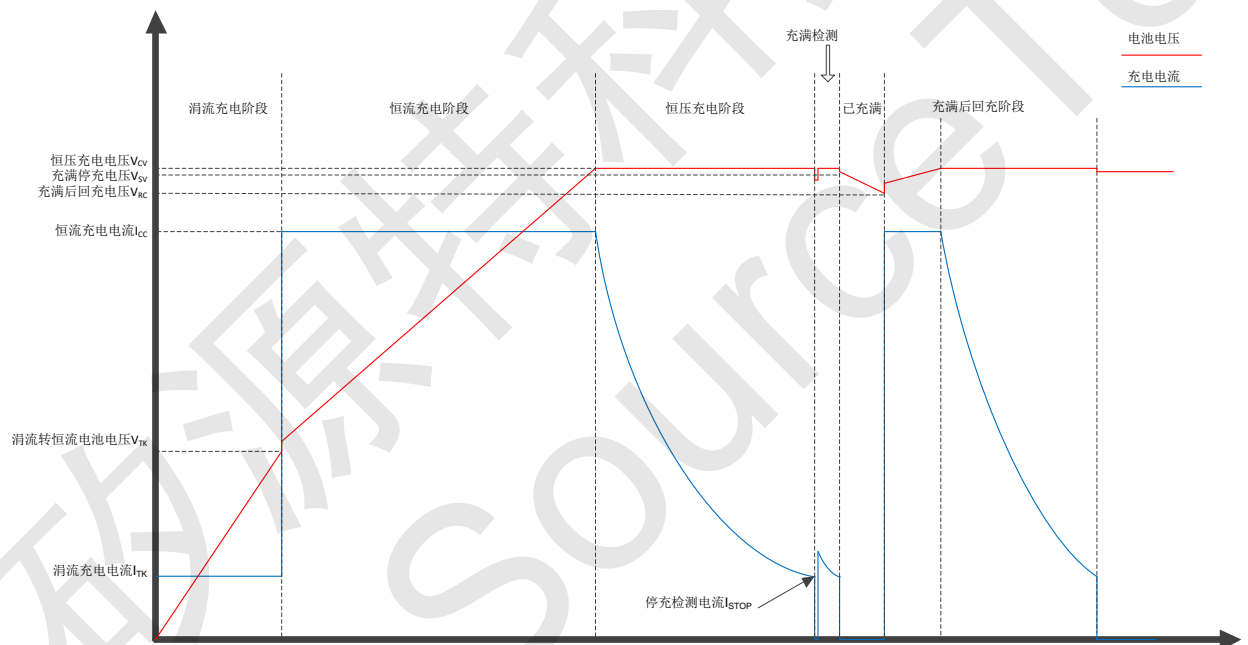


图 4 CST5023 充电过程示意图

11.3 充电保护

CST5023 具有完善的保护功能，集成输入欠压、输入过压、IC 过温保护等功能，确保系统稳定可靠的工作。

CST5023具有 V_{IN} 输入欠压保护功能，在检测到输入电压接近4.5V时，就会自动调整降低充电电流，确保不会拉挂适配器。

CST5023 集成过温保护功能，当检测到芯片内部温度超过 140 度后，就会强制停止充电。



CST5023 两串电池均衡充电芯片

11.4 充电 LED 指示

标准品灯显为：充电过程中 LED 闪烁（1S 亮，1S 灭），充电满后 LED 常亮。异常状态（过温保护）LED 闪烁（0.5S 亮，0.5S 灭）。

LED 输出为限流模式，亮灯时会限流 3mA，支持 LED 灯不加限流电阻；灭灯时为高阻状态。

CST5023_DA_1A 可以单脚点双灯，灯显为：充电过程 LED_R 亮，LED_G 灭。充满电后 LED_R 灭，LED_G 亮。异常状态（过温保护）时 LED_R 和 LED_G 交替闪烁（0.5S 亮，0.5S 灭）。

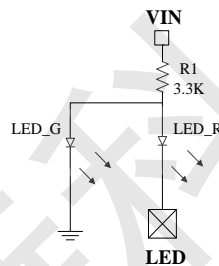


图 5 CST5023_DA_1A 单脚点双灯示意图

11.5 电池切换策略

CST5023 可以实现两串电池压差检测功能，实现两节电池均衡充电。

当两节电池电压压差大于压差阈值 V_{TH} 时，CST5023 会认为两节电池电压不均衡，会优先给电池电压低的电池充电，并在充电 1s 后停止充电 1ms 检测电池电压，直到两节电池压差小于压差阈值 V_{TH} 。

当 $V_{BAT1} - V_{BAT0} > V_{TH}$ ，为 STA1 状态，CST5023 优先给 BAT0 充电，内部 MOS Q1 和 Q3 关断，Q2 和 Q4 导通，B1_SAT 引脚会置为高电平，其余情况均为低电平。

当 $V_{BAT0} - V_{BAT1} > V_{TH}$ ，为 STA3 状态，CST5023 优先给 BAT1 充电，内部 MOS Q2 和 Q4 关断，Q1 和 Q3 导通，B1_SAT 引脚会置为高电平，其余情况均为低电平。

当两节电池电压压差小于压差阈值 V_{TH} 时，为 STA2 状态，CST5023 会认为两节电池电压均衡，会轮流切换给两节电池均衡充电，先给一节电池充电 1s，然后停止 1ms 检测电池电压，然后给另一节电池充电，并不断循环。

CST5023 检测两节电池压差时，B1_SAT 和 B1_SAT 均置为高电平。



CST5023 两串电池均衡充电芯片

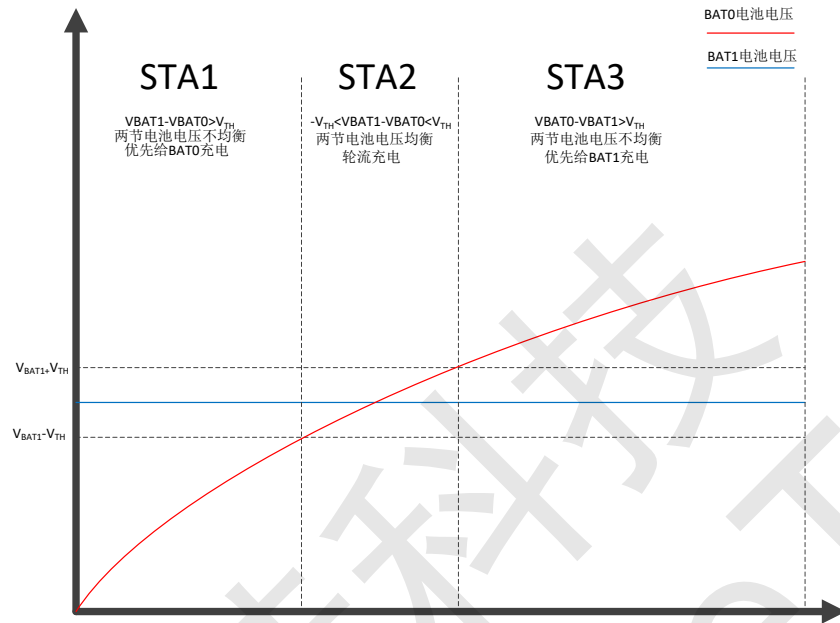


图 6 CST5023 电池切换策略示意图

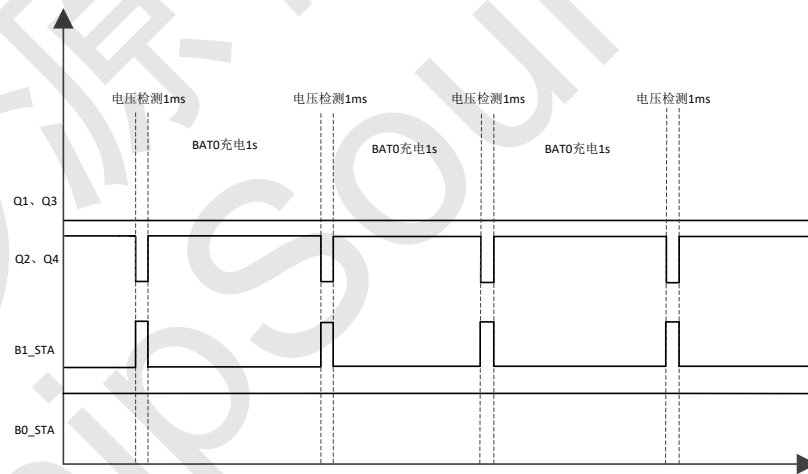


图 7 STA1 状态 ($VBAT1-VBATO > V_{TH}$) 充电检测示意图



CST5023 两串电池均衡充电芯片

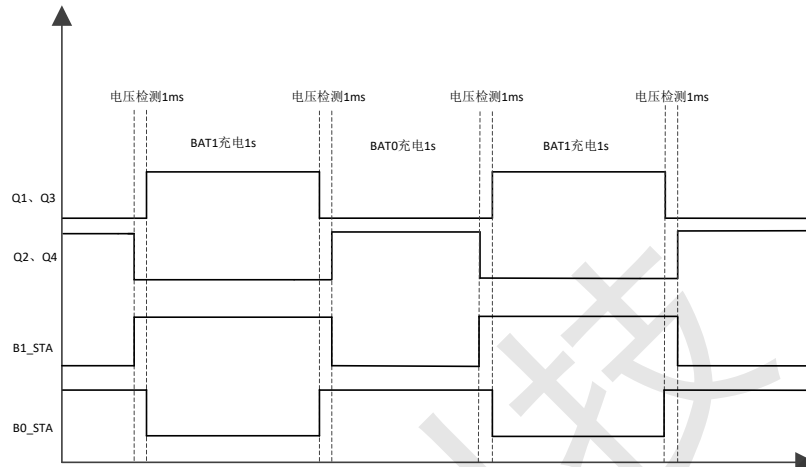


图 8 STA2 状态($-V_{TH} < V_{BAT1} - V_{BAT0} < V_{TH}$)充电检测示意图

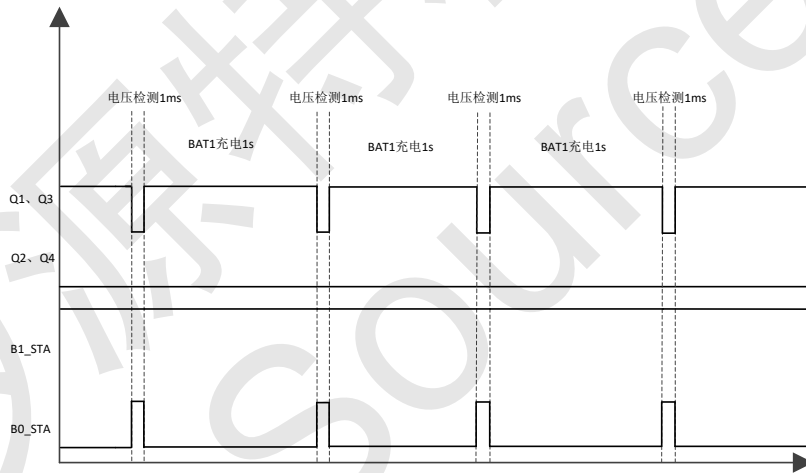


图 9 STA3 状态($V_{BAT0} - V_{BAT1} > V_{TH}$)充电检测示意图

11.6 实际电池充电曲线

使用 CST5023 对两个串联电池充电，在 $V_{IN}=5V$ 时，以 $500mA$ 充电电流给两节初始电压不同的串联实际电池充电。两节电池初始电压分别为 $3.2V$ 和 $3.7V$ ，充满后两节电池电压均为 $4.2V$ 。



CST5023 两串电池均衡充电芯片

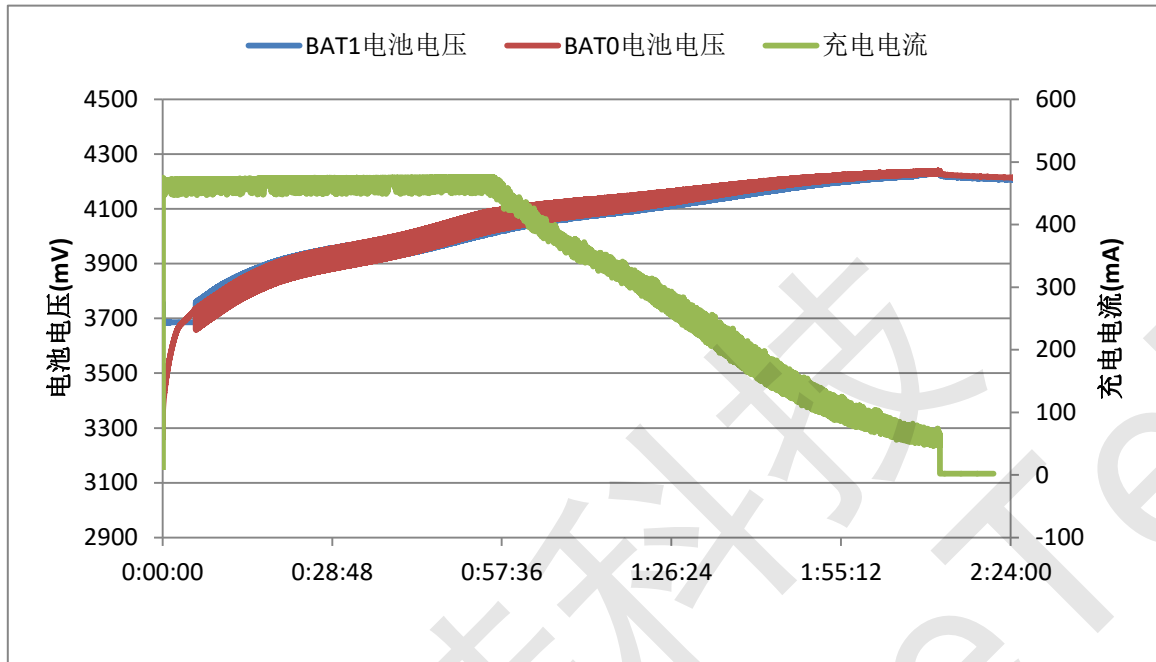


图 10 CST5023实际电池充电曲线

使用 CST5023_1A 对两个串联电池充电，在 $V_{IN}=5V$ 时，以 1A 充电电流给两节初始电压不同的串联实际电池充电。两节电池初始电压分别为 3.2V 和 3.7V，充满后两节电池电压均为 4.2V。

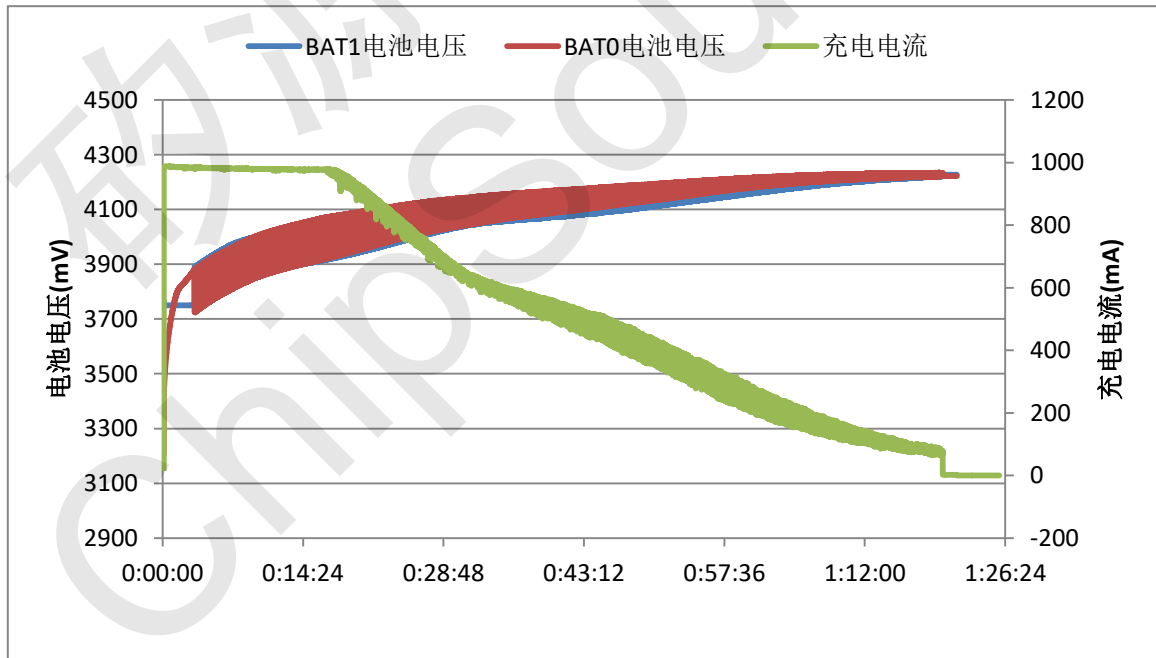


图 11 CST5023_1A 实际电池充电曲线



CST5023 两串电池均衡充电芯片

12 CST5023典型应用原理图

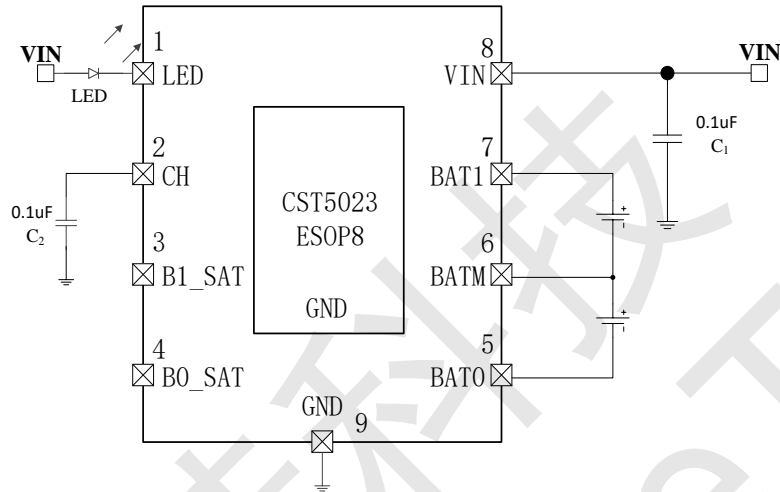


图 12 典型应用原理图

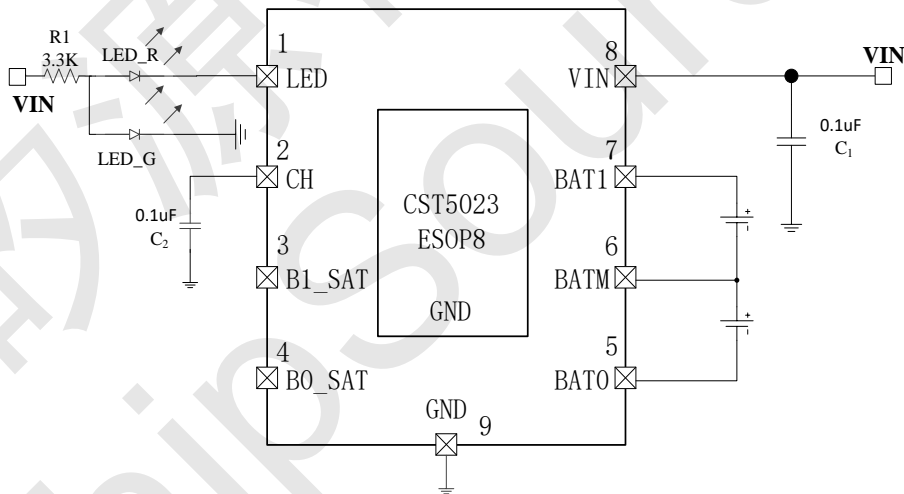


图 13 CST5023_DA_1A 单脚点双灯典型应用原理图



CST5023 两串电池均衡充电芯片

13 CST5023 BOM

序号	元件名称	型号&规格	单位	用量	位置	备注
1	IC	CST5023	PCS	1	U1	
2	贴片电容	0603 0.1uF 25V 10%	PCS	2	C ₁ 、C ₂	
3	贴片LED	0603	PCS	1	LED	
4	贴片电阻	0603 3.3K 5%	PCS	1	R1	单脚点双灯电路
5	贴片LED	0603	PCS	1	LED_R、LED_G	



CST5023 两串电池均衡充电芯片

14 CST5023丝印说明



说明:

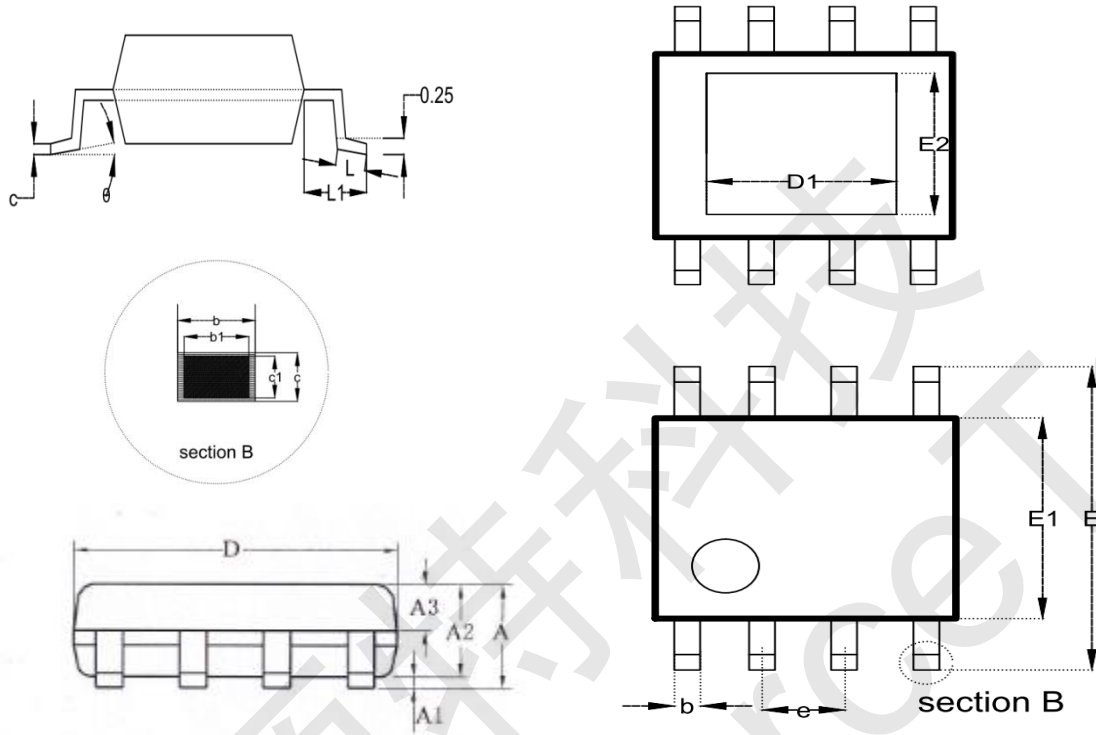
- 1、CST5023 --产品型号
- 2、XXXXXXX --生产批号
- 3、○ --PIN1脚的位置标识

图 14 丝印图



CST5023 两串电池均衡充电芯片

15 CST5023封装信息



SYMBOL	MILLIMETER		
	MIN	NOM	MAX
A	--	--	1.65
A1	0.05	--	0.15
A2	1.30	1.40	1.50
A3	0.60	0.65	0.70
b	0.39	--	0.48
b1	0.38	0.41	0.43
c	0.21	--	0.25
c1	0.19	0.20	0.21
D	4.70	4.90	5.10
E	5.80	6.00	6.20
E1	3.70	3.90	4.10
e	1.27BSC		
L	0.50	0.60	0.80
L1	1.05BSC		
θ	0	--	8°
D1	--	3.10	--
E2	--	2.21	--



CST5023 两串电池均衡充电芯片

16 责任及版权申明

矽源特科技有限公司有权根据所提供的产品和服务进行更正、修改、增强、改进或其它更改，客户在下订单前应获取最新的相关信息，并验证这些信息是否完整且是最新的。所有产品的销售都遵循在订单确认时所提供的销售条款与条件。

矽源特科技有限公司对应用帮助或客户产品设计不承担任何义务。客户应对其使用矽源特的产品和应用自行负责。为尽量减小与客户产品和应用相关的风险，客户应提供充分的设计与操作安全验证。

客户认可并同意，尽管任何应用相关信息或支持仍可能由矽源特提供，但他们将独力负责满足与其产品及在其应用中使用矽源特产品相关的所有法律、法规和安全相关要求。客户声明并同意，他们具备制定与实施安全措施所需的全部专业技术和知识，可预见故障的危险后果、监测故障及其后果、降低有可能造成人身伤害的故障的发生机率并采取适当的补救措施。客户将全额赔偿因在此类关键应用中使用任何矽源特产品而对矽源特及其代理造成的任何损失。

对于矽源特的产品手册或数据表，仅在没有对内容进行任何篡改且带有相关授权、条件、限制和声明的情况下才允许进行复制。矽源特对此类篡改过的文件不承担任何责任或义务。复制第三方的信息可能需要服从额外的限制条件。

矽源特会不定期更新本文档内容，产品实际参数可能因型号或者其他事项不同有所差异，本文档不作为任何明示或暗示的担保或授权。

在转售矽源特产品时，如果对该产品参数的陈述与矽源特标明的参数相比存在差异或虚假成分，则会失去相关矽源特产品的所有明示或暗示授权，且这是不正当的、欺诈性商业行为。矽源特对任何此类虚假陈述均不承担任何责任或义务。